

---

 TECHNICAL DATA SHEET

**ABB cable glands – Star Teck XP® 90-degree elbows (STX90 series)**

Hazardous locations



A natural extension to the Star Teck Explosion-Proof fittings, the STX90 series for Teck and jacket armored cables offers innovative design that sets the standard for ease of installation, quality engineering, for safe and reliable cable termination in challenging industrial environments.

**Certifications / Standards:**



---

**IMPORTANT:**

**Must be installed with the SC4-KIT-1 compound or the SC65 compound. Sold separately.**

---

**Features & Benefits:**

- Excellent solution for hazardous location
- Excellent pullout strength
- Robust metallic construction
- Quick and easy installation without disassembly
- Provides grounding continuity of cable armor
- Splined gland and gripping features for ease of installation

---

**Applications:**

- Provides means for passing jacketed metal clad cables through a bulkhead or enclosure in industrial and hazardous areas
- Oil and gas Industry, chemical and industrial markets
- Construction and installation zones where metal clad cables are specified
- Suitable for cable types:
  - Teck 90 and ACWU90 cables
  - ACIC cables (Div2 locations)
  - Type MC: Jacketed corrugated metal clad (aluminum and steel)

---

**Material:**

- Copper free aluminum

---

**Sealing compounds information:**

Refer to product instructions for more details on required sealing compound installation methods:

- SC4-KIT-1 (Liquid-type sealing compound)
- SC65 (Putty-type sealing compound)

---

**Environmental ratings:**
**Working Temperature:**

- Normal use -40 to +90°C (-40 to +194°F)

**Ingress protection:**

- Type 4 / 4X

**Chemical resistance guide:**

- See publication TDS000081

---

**Conforms to:**

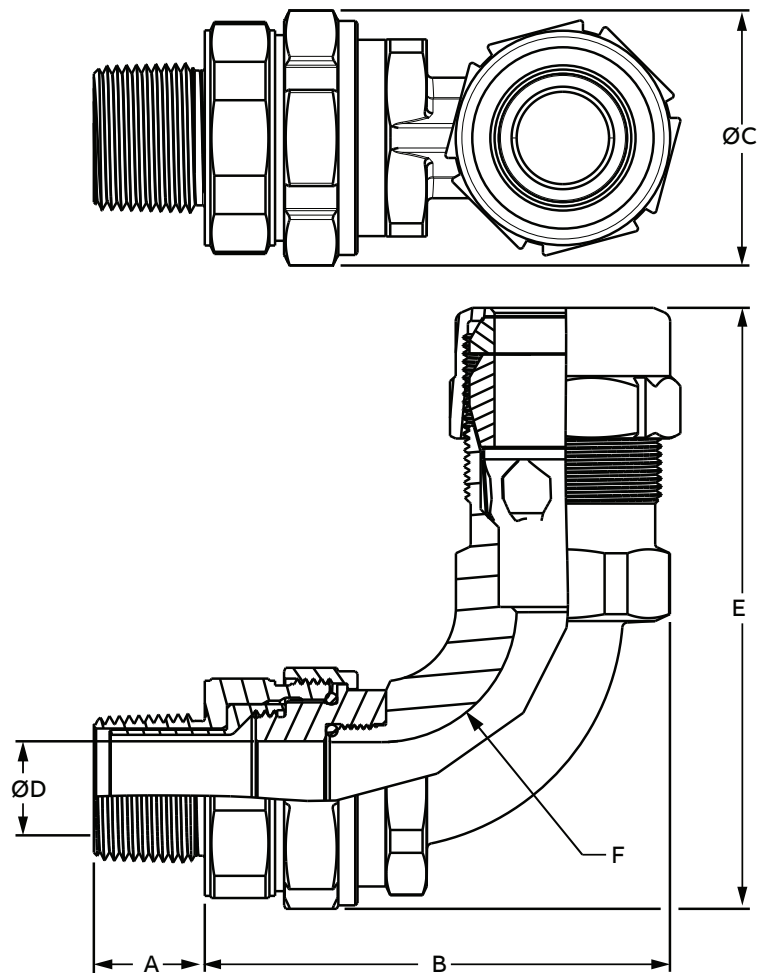
- CSA 22.2-25/ -30/ -174/ -94
  - Class I, Division 1, Groups A,B,C,D; Class II, Division 1, Groups E,F,G; Class III
- UL2225
  - Class I, Division 1, Groups A,B,C,D; Class II, Division 1, Groups E,F,G; Class III
- UL514B and CSA C22.2-18.3
  - Wet and Dry Locations
- RoHS (Restriction of Hazardous Substances Directive) 2011/65/EU Incorporating 2015/863 amendment to Annex II

Product selection											
Part no:	Thread (NPT)	Range over jacket		Range over armour		Nominal dimensions					
		Min	Max	Min	Max	A	B	C	D	E	F*
STX90-050-464	1/2	<b>15.24</b>	<b>19.30</b>	<b>13.46</b>	<b>17.27</b>	<b>20.07</b>	<b>89.66</b>	<b>41.15</b>	<b>12.45</b>	<b>100</b>	<b>23.24</b>
		(0.600)	(0.760)	(0.530)	(0.680)	(0.790)	(3.530)	(1.620)	(0.490)	(3.937)	(0.915)
STX90-075-466	3/4	<b>19.05</b>	<b>25.02</b>	<b>17.02</b>	<b>22.73</b>	<b>20.07</b>	<b>87.27</b>	<b>46.10</b>	<b>16.13</b>	<b>112.37</b>	<b>21.46</b>
		(0.750)	(0.985)	(0.670)	(0.895)	(0.790)	(3.436)	(1.815)	(0.635)	(4.424)	(0.845)
STX90-100-468	1	<b>24.13</b>	<b>30.61</b>	<b>22.10</b>	<b>28.58</b>	<b>25.02</b>	<b>104.90</b>	<b>58.09</b>	<b>21.21</b>	<b>135.53</b>	<b>30.48</b>
		(0.950)	(1.205)	(0.870)	(1.125)	(0.985)	(4.130)	(2.287)	(0.835)	(5.336)	(1.200)
STX90-125-469	1 1/4	<b>29.97</b>	<b>34.93</b>	<b>27.69</b>	<b>32.89</b>	<b>25.65</b>	<b>111.84</b>	<b>63.73</b>	<b>27.10</b>	<b>147.37</b>	<b>32.51</b>
		(1.180)	(1.375)	(1.090)	(1.295)	(1.010)	(4.403)	(2.509)	(1.067)	(5.802)	(1.280)

Bold numbers are mm, parenthesis are inches.

Note: Product must be installed in accordance with applicable national and local electrical codes.

\*F dimensions represent inner radius of elbow



---

FICHE TECHNIQUE

## Presse-étoupes ABB – Star Teck XP® coudés 90 degrés (série STX90)

Emplacements dangereux




---

**IMPORTANT:**

Doit être installé avec le composé obturateur SC4-KIT-1 ou le composé obturateur SC65. Vendus séparément.

---

**Caractéristiques et avantages:**

- Excellente solution pour emplacements dangereux
- Excellente retenue de câble
- Construction robuste en métal
- Installation simple et rapide sans démontage
- Assure la mise à la terre continue de l'armature du câble
- Écrou cannelé à stries qui facilite l'installation

---

**Applications:**

- Permet de passer des câbles à gaine métallique dans des cloisons et des boîtiers situés dans des zones industrielles et dangereuses.
- Conçu pour les secteurs du pétrole et du gaz, mines, infrastructure, et autres applications industrielles
- Zones de construction et d'installation dans lesquelles des câbles à gaine métallique sont exigés
- Convient aux types de câbles suivants:
  - Teck 90 et ACWU90
  - Câbles ACIC (Div2 locations)
  - Câble de type MC: Gainé à blindage entrelacé (aluminium et acier)

---

**Matériau:**

- Aluminium sans cuivre

Une extension naturelle des raccords antidéflagrants Star Teck, la série STX90 pour câbles Teck et blindés avec gaine offre un design innovant qui établit la norme en matière de facilité d'installation, d'ingénierie de qualité, pour une terminaison de câble sûre et fiable dans des environnements industriels exigeants.

**Certifications / Standards:**




---

**Informations sur les composés obturateurs:**

Référez-vous aux instructions du produit pour plus de détails sur les méthodes d'installation du composé obturateur requis:

- SC4-KIT-1 (composé obturateur liquide)
- SC65 (composé obturateur en pâte)

---

**Spécifications environnementales:**

**Températures de fonctionnement:**

- Utilisation normale: -40 à +90°C (de -40 à +194°F)

**Protection contre les infiltrations:**

- Type 4 / 4X

**Guide de résistance chimique:**

- Voir la publication TDS000081

---

**Conforme à:**

- CSA 22.2-25/ -30/ -174/ -94
  - Classe I, Division 1, Groupes A,B,C,D; Classe II, Division 1, Groupes E,F,G; Classe III
- UL2225
  - Classe I, Division 1, Groupes A,B,C,D; Classe II, Division 1, Groupes E,F,G; Classe III
- UL514B et CSA C22.2-18.3
  - Emplacements humides et secs
- Directive de limitation des substances dangereuses (RoHS) Directive 2015/863 modifiant l'annexe II de la directive 2011/65/EU

Sélection du produit											
No. de pièce	Filetage (NPT)	Diamètre sur gaine		Diamètre sur armure		Dimensions nominales					
		Min	Max	Min	Max	A	B	C	D	E	F*
STX90-050-464	1/2	<b>15.24</b> (0.600)	<b>19.30</b> (0.760)	<b>13.46</b> (0.530)	<b>17.27</b> (0.680)	<b>20.07</b> (0.790)	<b>89.66</b> (3.530)	<b>41.15</b> (1.620)	<b>12.45</b> (0.490)	<b>100</b> (3.937)	<b>23.24</b> (0.915)
STX90-075-466	3/4	<b>19.05</b> (0.750)	<b>25.02</b> (0.985)	<b>17.02</b> (0.670)	<b>22.73</b> (0.895)	<b>20.07</b> (0.790)	<b>87.27</b> (3.436)	<b>46.10</b> (1.815)	<b>16.13</b> (0.635)	<b>112.37</b> (4.424)	<b>21.46</b> (0.845)
STX90-100-468	1	<b>24.13</b> (0.950)	<b>30.61</b> (1.205)	<b>22.10</b> (0.870)	<b>28.58</b> (1.125)	<b>25.02</b> (0.985)	<b>104.90</b> (4.130)	<b>58.09</b> (2.287)	<b>21.21</b> (0.835)	<b>135.53</b> (5.336)	<b>30.48</b> (1.200)
STX90-125-469	1 1/4	<b>29.97</b> (1.180)	<b>34.93</b> (1.375)	<b>27.69</b> (1.090)	<b>32.89</b> (1.295)	<b>25.65</b> (1.010)	<b>111.84</b> (4.403)	<b>63.73</b> (2.509)	<b>27.10</b> (1.067)	<b>147.37</b> (5.802)	<b>32.51</b> (1.280)

Les chiffres en gras sont en mm, ceux entre parenthèses en pouces.

Note: Le produit doit être installé conformément aux codes électriques nationaux et locaux applicables.

\* La valeur F fait référence au rayon de courbure.

