
 TECHNICAL DATA SHEET

Wire Connector, Compact Lever LTC Series

Marrette® PRO-Snap



Compact design and easy-to-use, the PRO-Snap LTC Compact lever wire connectors help ensure fast and reliable connections for residential, commercial and industrial applications.

Certifications / Standards:


Features & benefits:

- Lever for easy insertion and release of wires
- Compact design
- Re-useable
- Easy diagnosis via continuity test slot
- Easy, fast & reliable wire connections
- Wide wire range compatibility
- Transparent housing for easy wire connection verification
- Quick wire strip length reference on connector
- For use in residential, commercial, OEM, lighting retrofit and pre-fab wiring systems

Applications:

- Residential, commercial and industrial

Connection type:

- Lever type

Conforms to:

- RoHS and Reach

Material / Finishes:

- Housing: PC UL 94V-2 Grade
- Lever: PA66 UL 94V-2 Grade
- Insert: Brass/Tin-Plated - Stainless steel

Ratings:

- Wire range: AWG 28-12, solid and stranded, copper only
- Temp. rating: 105°C (221°F) maximum
- Voltage:
 - Building wire 600 Volt maximum
 - Signs and luminaires 1000 Volt maximum
- Available in 2,3,4 or 5 port model
- Flame Rating: UL 94V-2
- Indoor use only

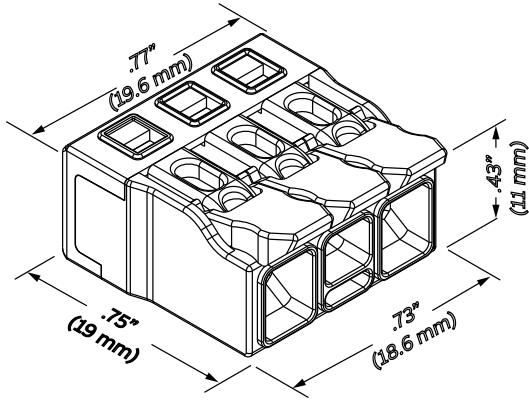


FIG.1

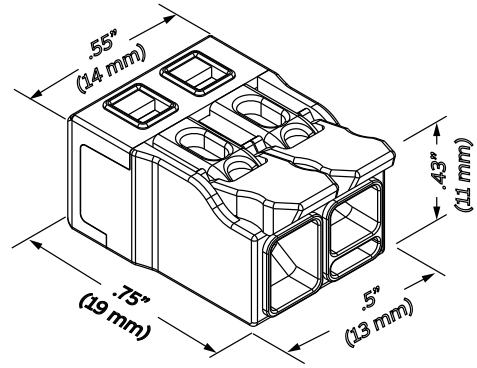


FIG.2

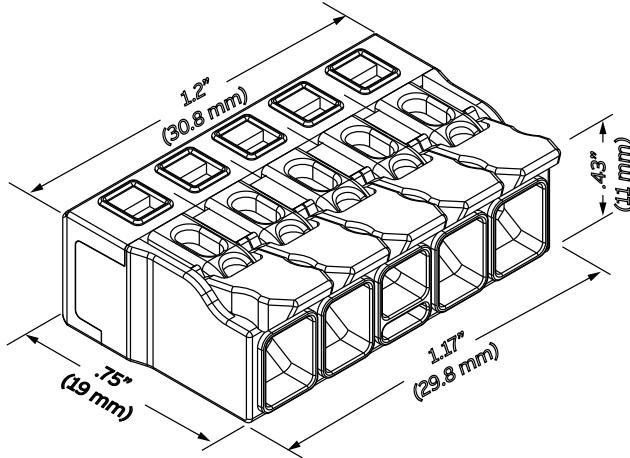


FIG.3

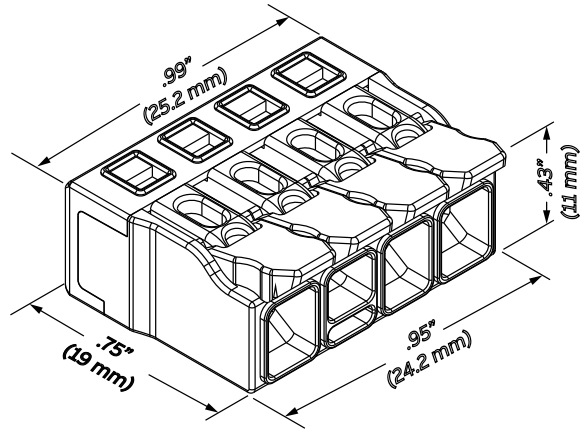


FIG.4

| Product selection | | |
|-------------------|------------|-----------------|
| Part no: | Figure No. | Number of Ports |
| LTC2P | 2 | 2 |
| LTC3P | 1 | 3 |
| LTC4P | 4 | 4 |
| LTC5P | 3 | 5 |

Note: Product must be installed in accordance with applicable national and local electrical codes.

 FICHE TECHNIQUE

Connecteur de fil, série LTC à levier compact

Marrette® PRO-Snap



De conception compacte et facile à utiliser, les connecteurs de fils à levier PRO-Snap LTC Compact aident à assurer des connexions rapides et fiables pour les applications résidentielles, commerciales et industrielles.

Certifications / Standards:


Caractéristiques et avantages:

- Levier pour une insertion et une libération faciles des fils
- Conception compacte
- Réutilisable
- Diagnostic facile via le port de contrôle de continuité
- Connexions filaires faciles, rapides et fiables
- Compatibilité avec une large gamme de fils
- Boîtier transparent pour une vérification facile de la connexion des fils
- Référence rapide de la longueur du dénudeur sur le connecteur
- Pour utilisation dans les systèmes de câblage résidentiels, commerciaux, OEM, de rénovation d'éclairage et préfabriqués

Applications:

- Résidentielles, commerciales et industrielles

Type de connexion:

- Levier

Conforme à:

- RoHS et Reach

Matériau/Finitions:

- Boîtier: Grade PC UL 94V-2
- Levier: Grade PA66 UL 94V-2
- Insert: Laiton/Étain - Acier inoxydable

Classements:

- Gamme de fils: AWG 28-12, solides et toronnés, uniquement pour le cuivre
- Temp. nominales: 105°C (221°F) maximum
- Tension:
 - Fil de bâtiment 600 Volt maximum
 - Enseignes et luminaires 1000 Volt maximum
- Modèles disponibles avec 2,3,4 ou 5 ports
- Classement de flamme: UL 94V-2
- Utilisation uniquement pour l'intérieur

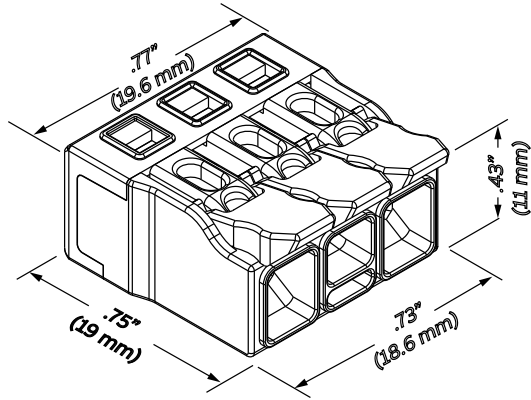


FIG.1

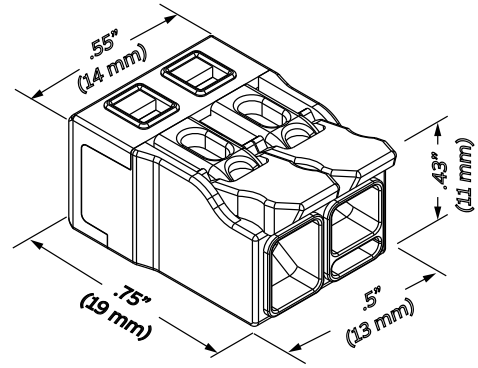


FIG.2

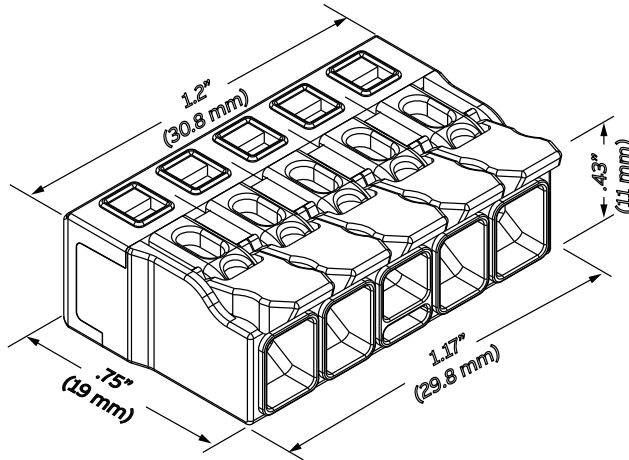


FIG.3

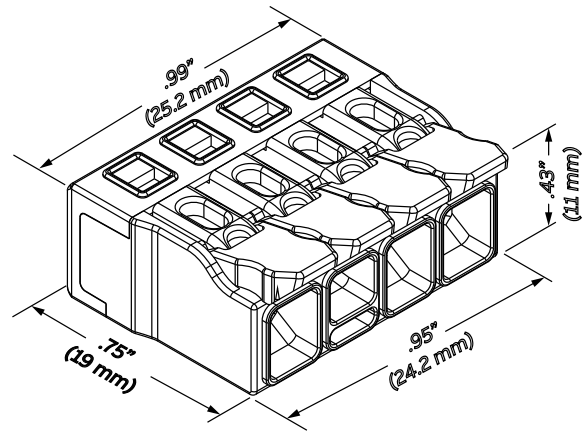


FIG.4

Selection du produit

| No. de catalogue | No. de Figure | Nombre de port |
|------------------|---------------|----------------|
| LTC2P | 2 | 2 |
| LTC3P | 1 | 3 |
| LTC4P | 4 | 4 |
| LTC5P | 3 | 5 |

Note: Le produit doit être installé conformément aux normes applicables des codes électriques nationaux et locaux.