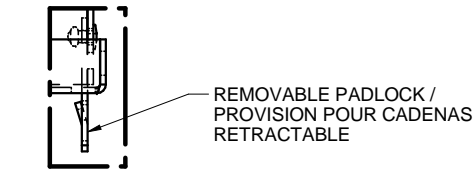


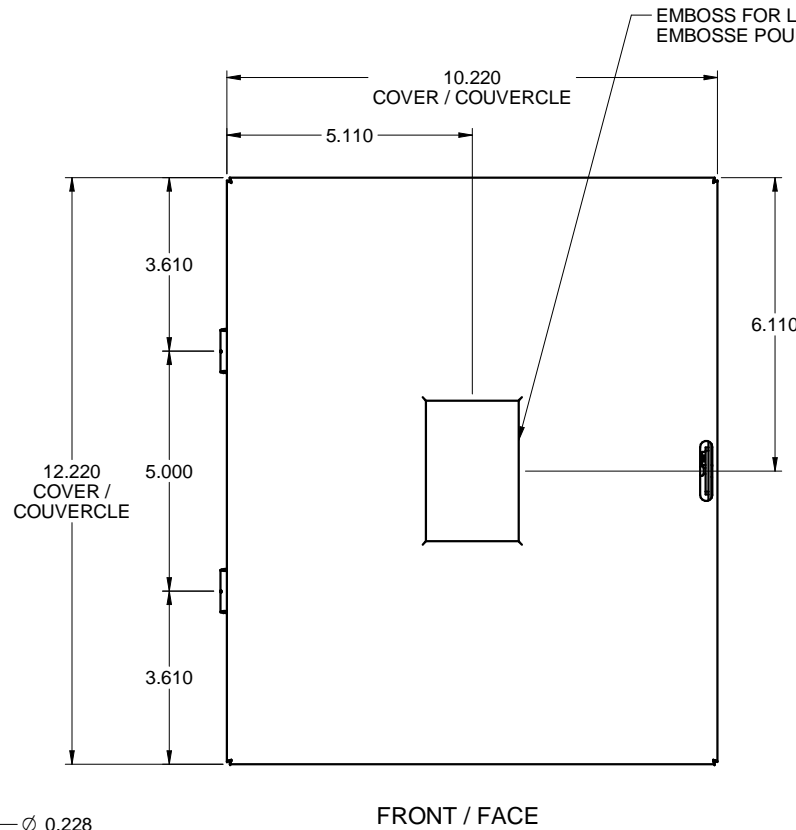
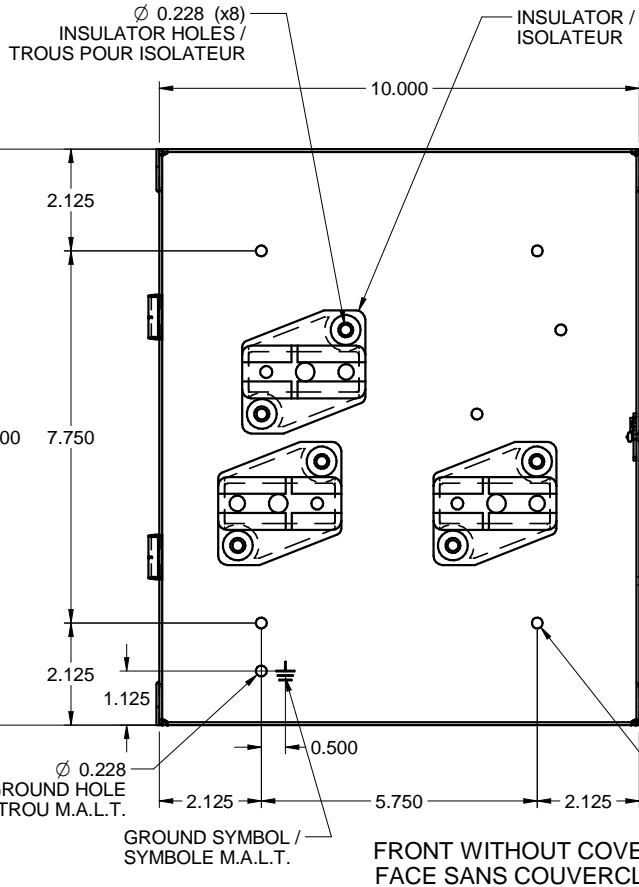
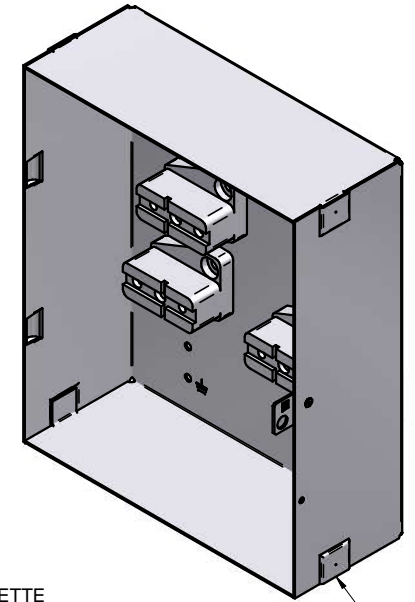
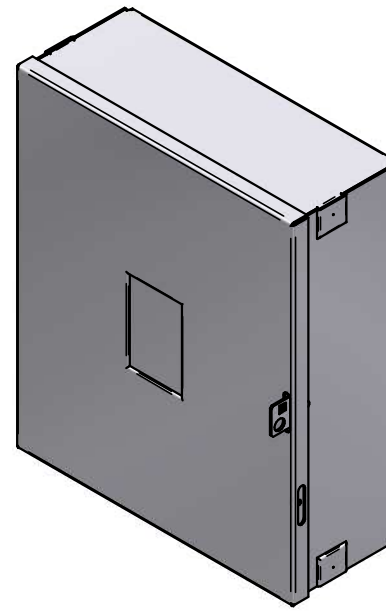
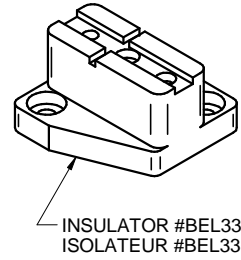
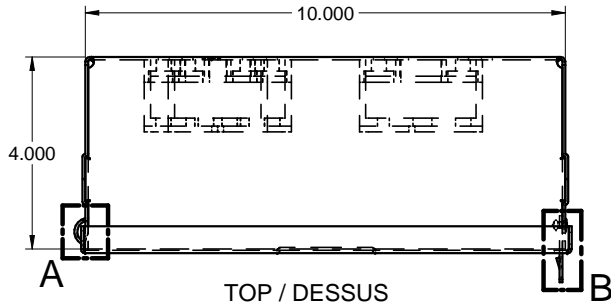
B73 / B103
STEEL / ACIER



DETAIL A



DETAIL B



EMBOSS FOR LABEL
EMBOSE POUR ETIQUETTE

EMBOSS FOR SPOTWELD
EMBOSE POUR SOUDURE PAR POINT

Ø 0.375 PADLOCK /
PROVISION POUR
CADENAS

Ø 0.169
BOX / BOITIER

ØB 1.250 x 0.250
COVER / COUVERCLE

