



# CABINET, COVE & DISPLAY • ARMOIRE, GORGE ET PRÉSENTOIR

## 20W Dimmable LED Plug-in Driver, 12V DC Output

### Pilote Embrochable Réglable à DEL, 20 W, 12 V CC Sortie

### LED-DVR-DIM-12V-20W

#### INSTALLATION INSTRUCTIONS

**IMPORTANT:** Read all instructions before installing fixtures. Retain for future reference.

**SAFETY:** For your safety, all work should be done by a qualified electrician.

**WARNING:**

- Make certain LED power supply is unplugged from the electrical outlet, before starting installation or attempting any maintenance.
- Do not install the LED power supply in locations where there is a high ambient temperature (greater than 40°C) or close to a fire source.
- Power supply is rated for indoor use only.

**INCLUDED COMPONENTS:**

- 1 × 20W dimmable LED power supply, constant voltage, 12V DC, with 2-pin mini connector
- 1 × 5 port wiring hub
- Mounting hardware

**ASSEMBLY INSTRUCTIONS:**

1. Open package and place all components onto a clean surface.
2. Ensure when selecting a location for the LED power supply there is proper clearance from objects or combustible materials. No items should have contact with the LED power supply.
3. Confirm overall wattage load of product does not exceed 90% of 20W (18W). Overloading LED power supply may affect the longevity and overall performance and void the warranty.
4. Connect the 2-pin mini female connector on the LED driver to the male connector of the product you are attempting to power.
5. Wiring should be connected evenly to surface using staples or nail tabs (included) as needed. Ensure not to puncture power cables (line or low voltage).
6. Rest the LED power supply to the desired secured dry location and secure with included screws.
7. Connect plug to receptacle.
8. Once assembly is complete, turn on power to confirm fixture is working properly.

PLEASE NOTE: Before starting any maintenance work, disconnect the power supply from receptacle and product, to prevent unintentionally re-connecting the LED power supply.

**COMPATIBLE PRODUCTS:**

Compatible with all 12V LED products equipped with 2-pin mini connector.

**INSTRUCTIONS D'INSTALLATION**

**IMPORTANT :** Veuillez lire toutes les instructions attentivement avant d'installer les luminaires. Gardez les instructions pour futures références.

**SÉCURITÉ :** Pour assurer votre sécurité, cette luminaire doit être câblée par un électricien.

**AVERTISSEMENT :**

- Assurez-vous que l'alimentation DEL est débranché de la prise de courant, avant de commencer l'installation ou tenter aucun entretien.
- Ne pas installer le conduit d'alimentation dans des endroit où il y a une température ambiante élevée (supérieur à 40°C) ou à proximité d'une source d'incendie.
- L'alimentation est conçu pour une utilisation intérieure seulement.

**COMPOSANTS INCLUS :**

- 1 × Alimentation DEL 20 W, tension constante, 12 V avec 2-broches mini connecteur
- 1 × Moyeu de câblage 5 ports
- Matériel de montage

**INSTRUCTIONS DE MONTAGE :**

1. Ouvrez l'emballage et placer tous les composants sur une surface propre.
2. Assurez-vous lors de votre sélection de location pour votre alimentation DEL que vous avez un dégagement approprié des objets ou de matériaux combustibles. Aucun éléments devaient avoir des contacts avec du conduit d'alimentation.
3. Confirmer la puissance de charge de dépasse pas 90% de 20 W (18 W). Surcharge de l'alimentation DEL peut affecter la performance et annuler la garantie.
4. Connectez le 2-broches mini connecteur femelle sur le pilote DEL au connecteur mâle que vous essayez de brancher la puissance.
5. Le câblage doit être connecté uniformément à la surface par agrafes ou clous ongles (inclus) selon le besoin. Veiller à ne pas percer les câbles de puissance (ligne ou basse tension).
6. Installer l'alimentation DEL a votre location de choix et fixer avec les vis inclus.

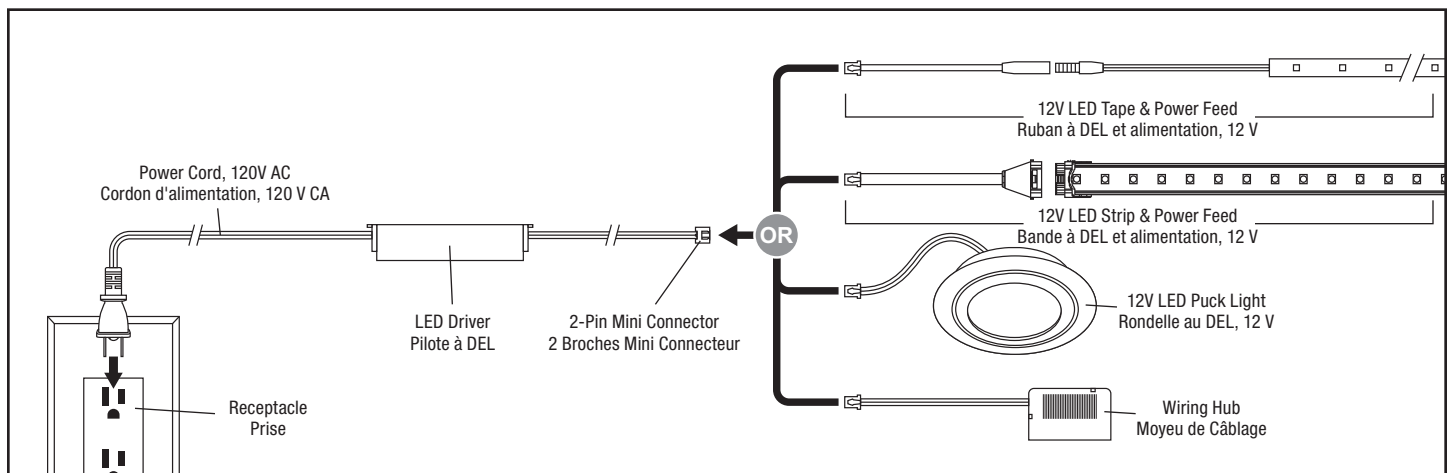
7. Branchez la prise au réceptacle.

8. Une fois le montage terminé, mettez-la sous tension pour confirmer le dispositif fonctionne correctement.

REMARQUE : Avant de commencer d'entretien, débrancher l'alimentation de la prise pour éviter involontairement de rebrancher.

**PRODUIT COMPATIBLES :**

Compatible avec tous les produits 12 V DEL équipés de 2-broches mini connecteur.



Liteline Corporation

Info@liteline.com  
www.liteline.com

8 Abacus Road, Brampton  
Ontario, Canada L6T 5B7



416-996-1856  
1-866-730-7704



905-794-1990  
1-888-738-9736