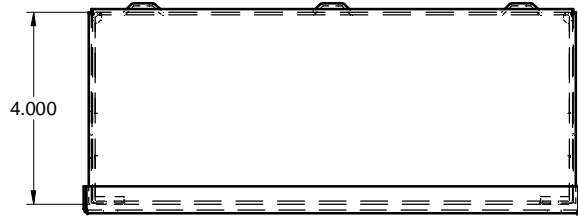
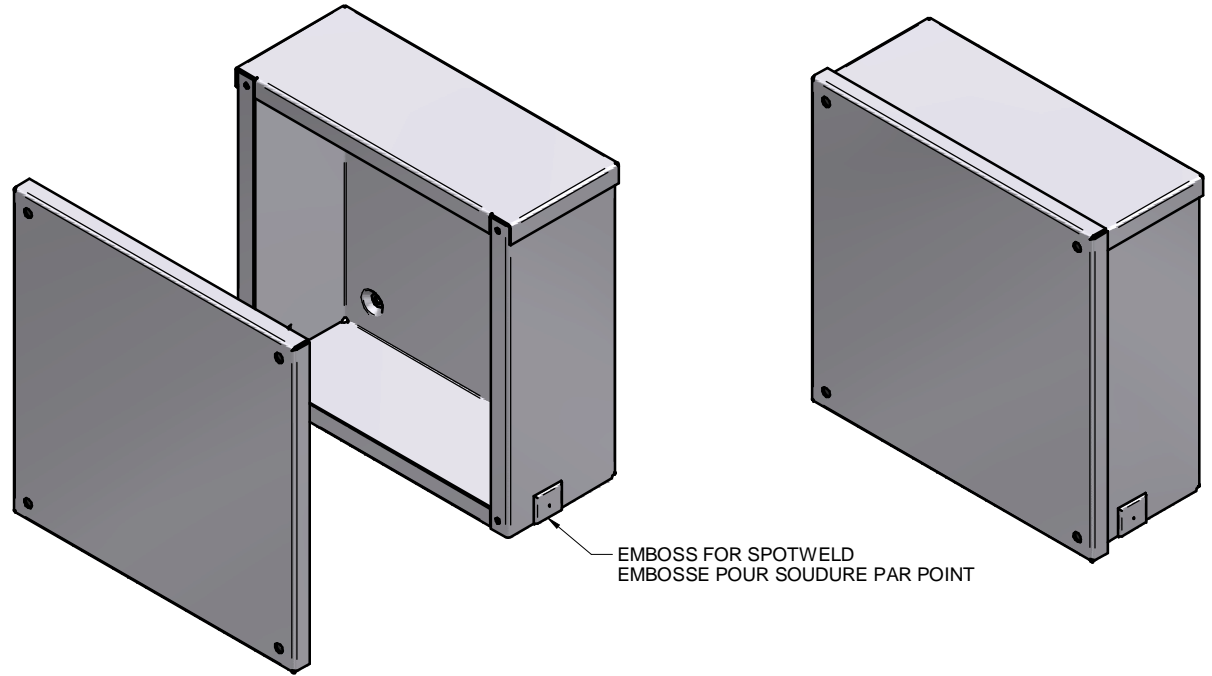


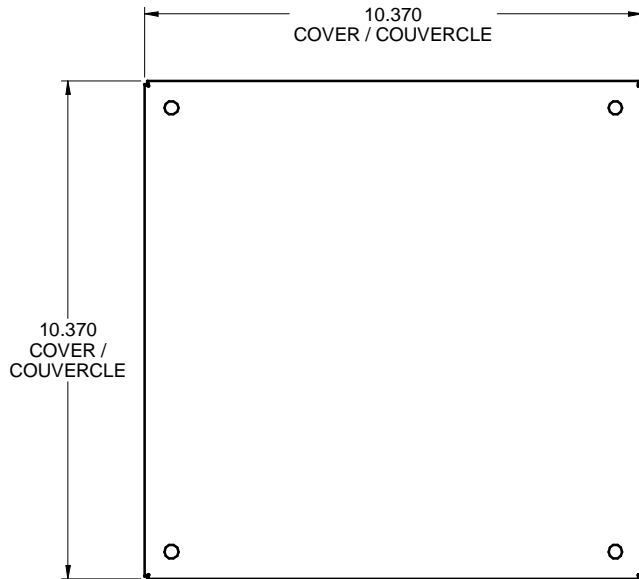
DWPF101004
STEEL / ACIER



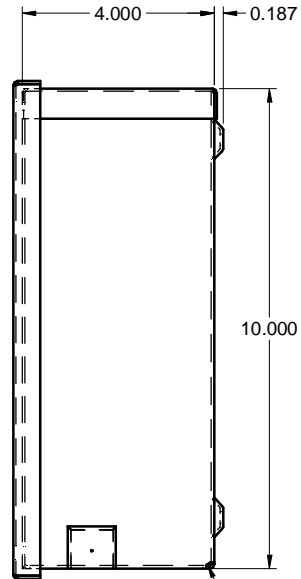
TOP / DESSUS



EMBOSS FOR SPOTWELD
EMBOSE POUR SOUDURE PAR POINT

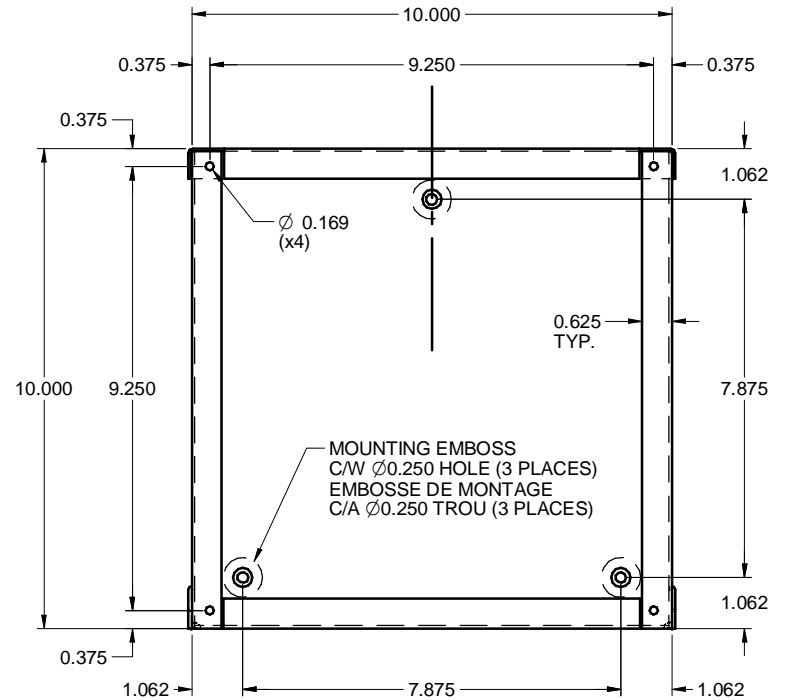


FRONT / FACE



SIDE / CÔTÉ

DRAIN HOLE /
TROU DE DRAINAGE
(x2)



FRONT WITHOUT COVER
FACE SANS COUVERCLE