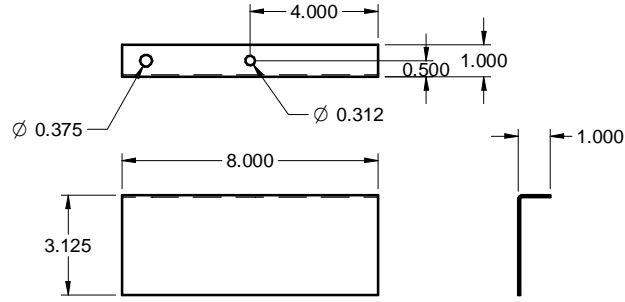
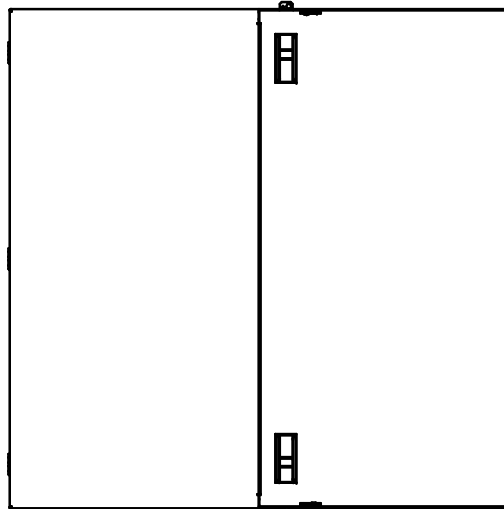
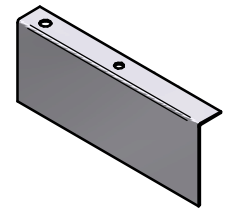


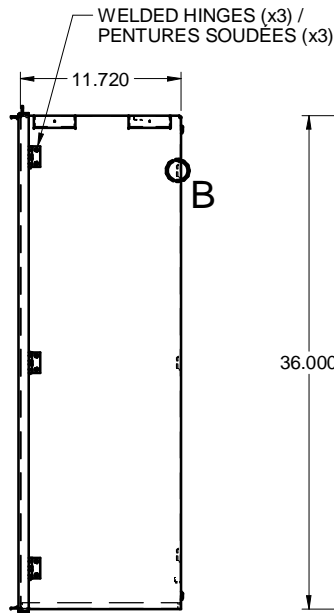
TOP / DESSUS



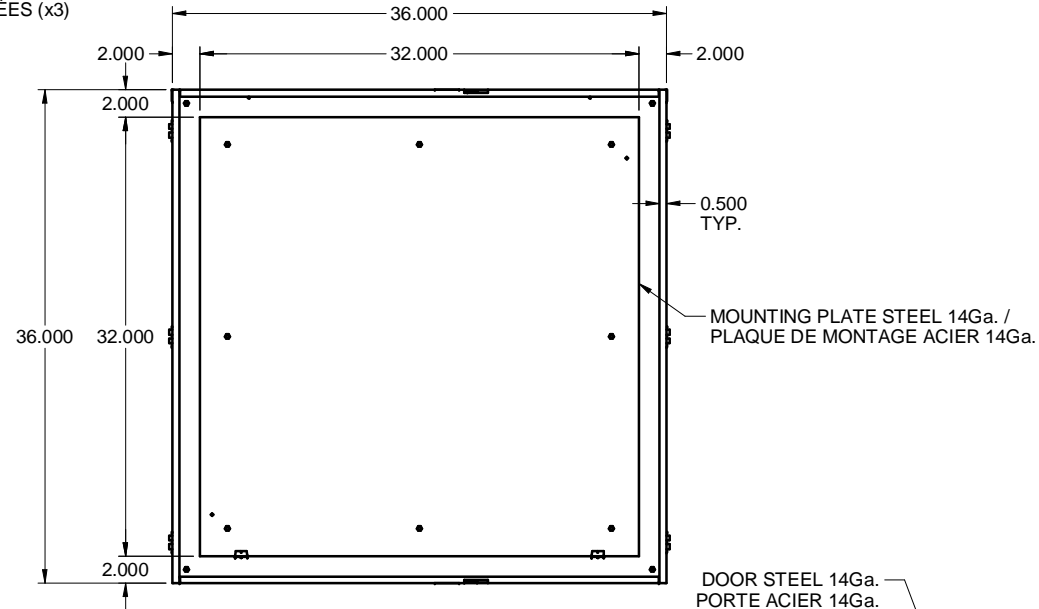
METER PLATE DETAIL (x2)
STEEL / ACIER 16Ga



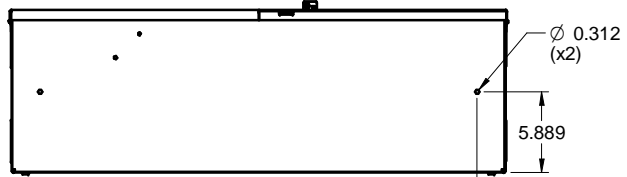
FRONT / FACE



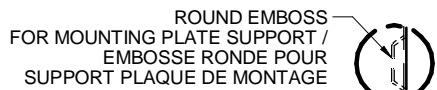
SIDE / CÔTÉ



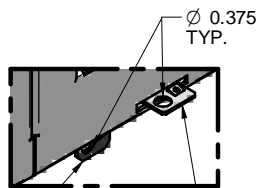
FRONT WITHOUT DOORS
FACE SANS PORTES



BOTTOM / DESSOUS



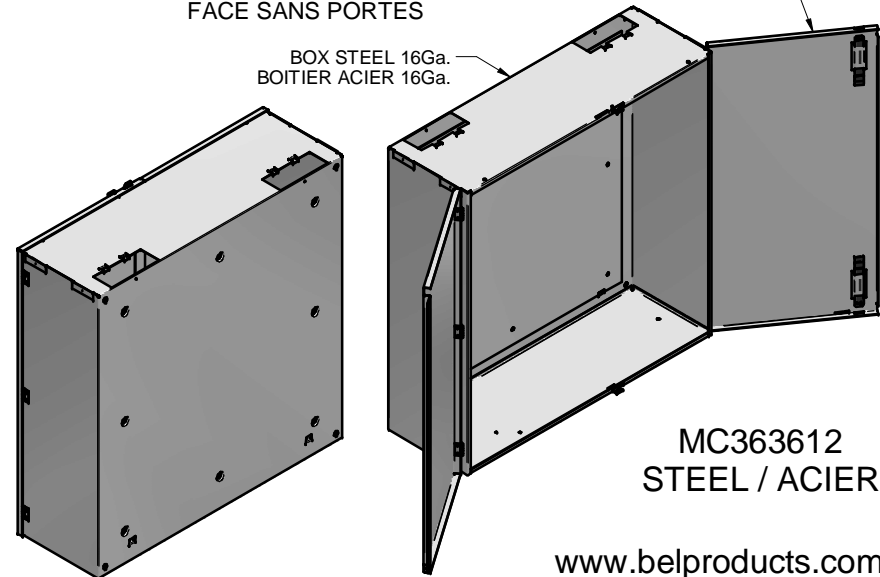
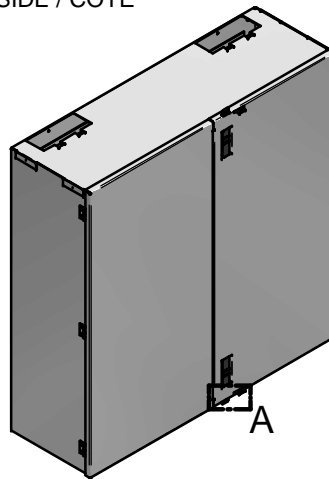
DETAIL B



PLASTIC HASP (x2) /
PROVISION POUR CADENAS
EN PLASTIQUE (x2)

DETAIL A

METAL HASP (x2) /
PROVISION POUR CADENAS
EN METAL (x2)



MC363612
STEEL / ACIER