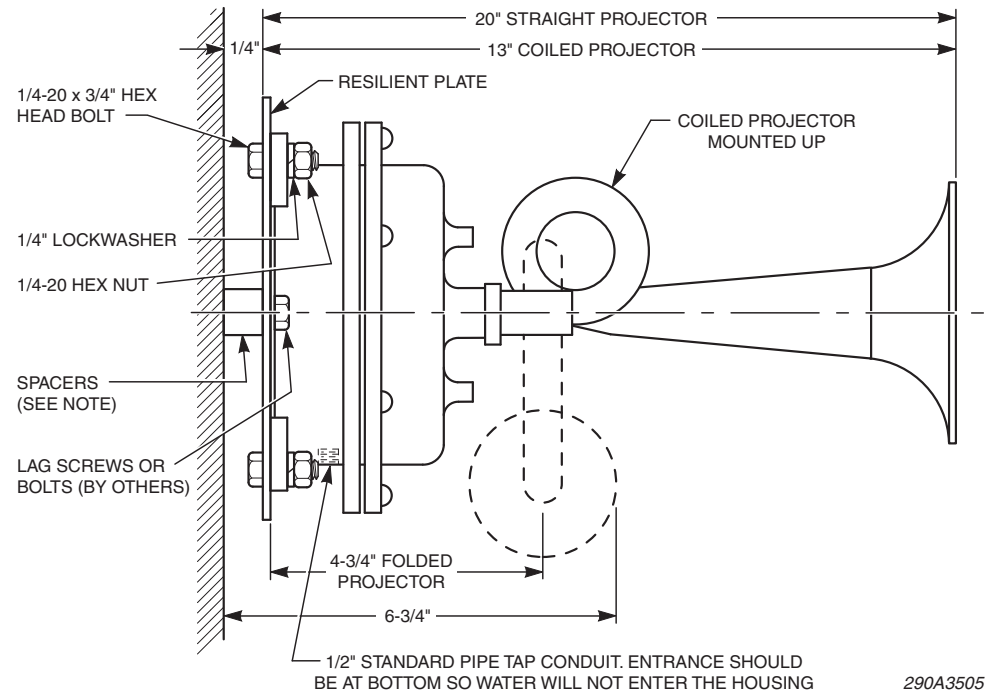
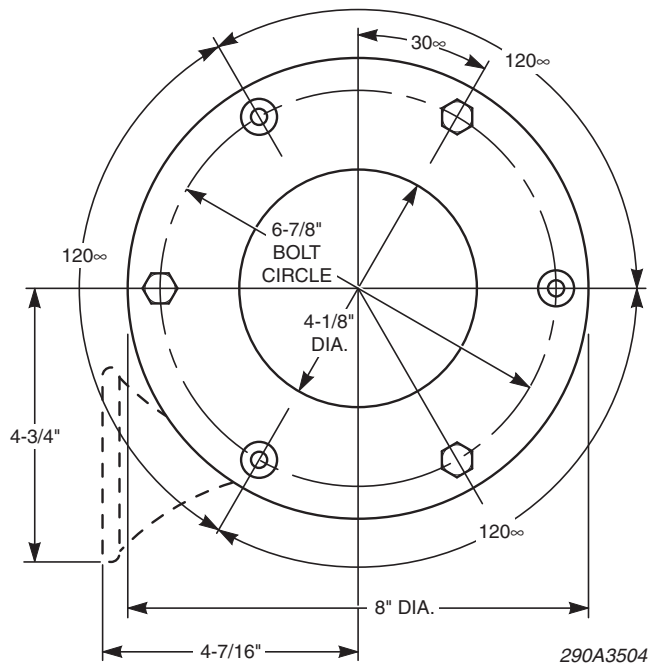


INSTRUCTIONS FOR MODEL 55 AND 56 HORN FOR BULKHEAD MOUNTING

Flexible conduit should be used for connecting horn whenever possible. When rigid conduit is used DO NOT clamp conduit closer than 3 feet from the horn.



WARNING
SPACER BOSSES MUST BE MOUNTED BETWEEN RESILIENT PLATE AND MOUNTING SURFACE TO PROVIDE PROPER RESILIENCY OF HORN FOR MAX SOUND OUTPUT. FAILURE TO USE THESE SPACERS MAY CAUSE DAMAGE TO HORN.



INSTRUCTIONS POUR L'AVERTISSEUR SONORE MODÈLE 55 ET 56 POUR UN MONTAGE SUR CLOISON

Un conduit flexible devra être utilisé pour connecter l'avertisseur sonore si cela est possible. Lorsqu'un conduit rigide est utilisé, NE PAS brider le conduit jusqu'à trois pieds de l'avertisseur sonore.

ATTENTION

DES BOSSAGES INTERCALAIRES DOIVENT ÊTRE MONTÉS ENTRE LA PLAQUE RÉSILIANTE ET LA SURFACE DE MONTAGE POUR FOURNIR UNE PROPRE RÉSILIENCE DE L'AVERTISSEUR SONORE POUR UNE RENDEMENT SONORE MAXIMAL. NE PAS UTILISER CES INTERCALAIRES PEUT PROVOQUER DES DÉGÂTS SUR LE SIGNAL D'AVERTISSEMENT.

