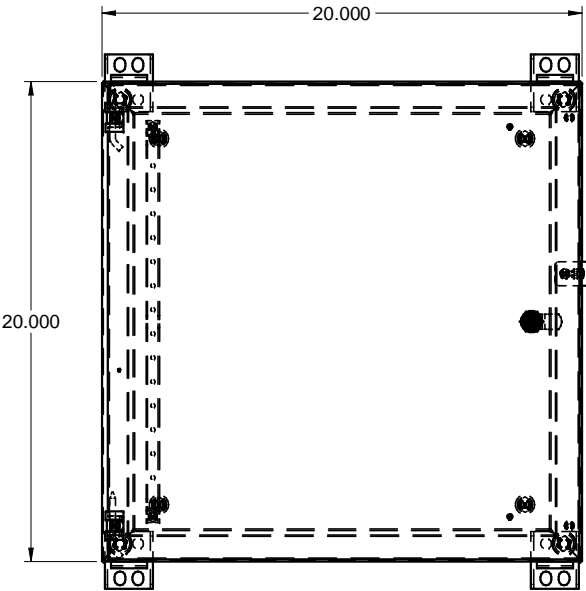
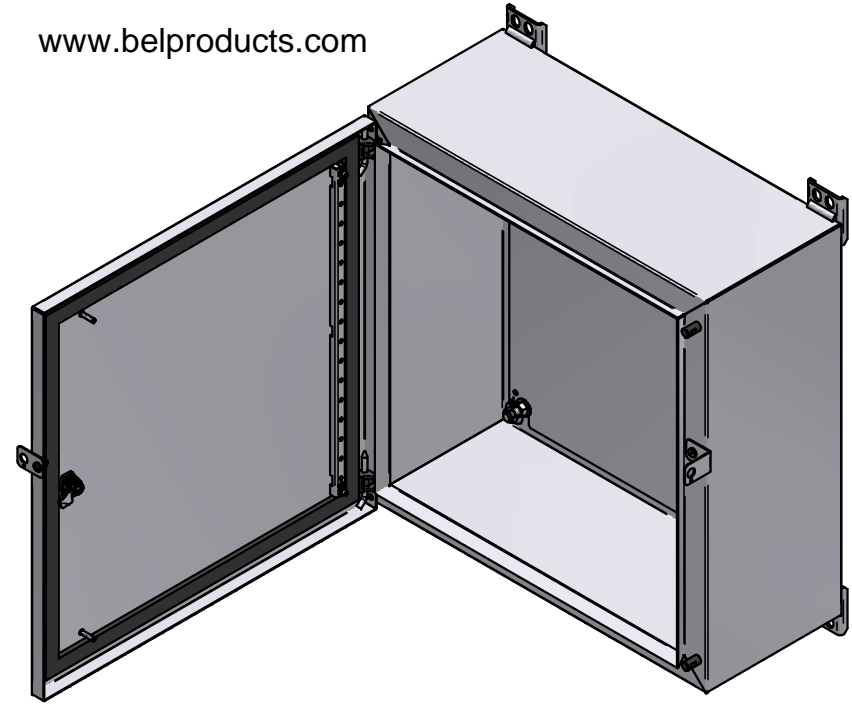
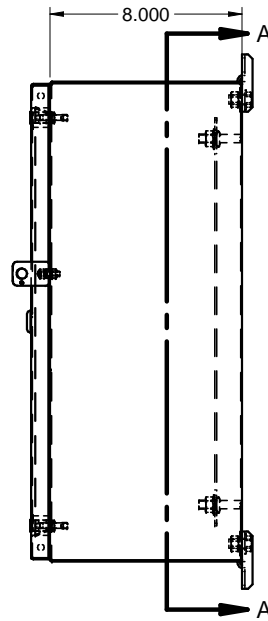


TOP / DESSUS

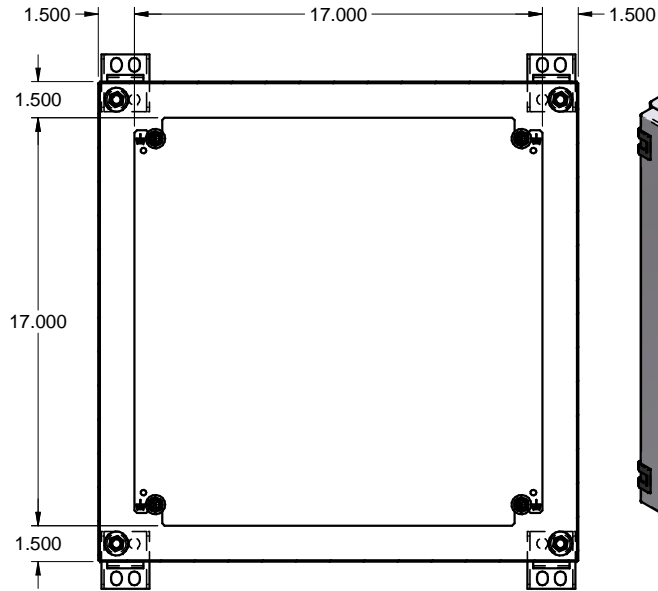
R202008 SS  
STAINLESS STEEL /  
ACIER INOXYDABLE



FRONT / FACE



SIDE / CÔTÉ



SECTION A-A

