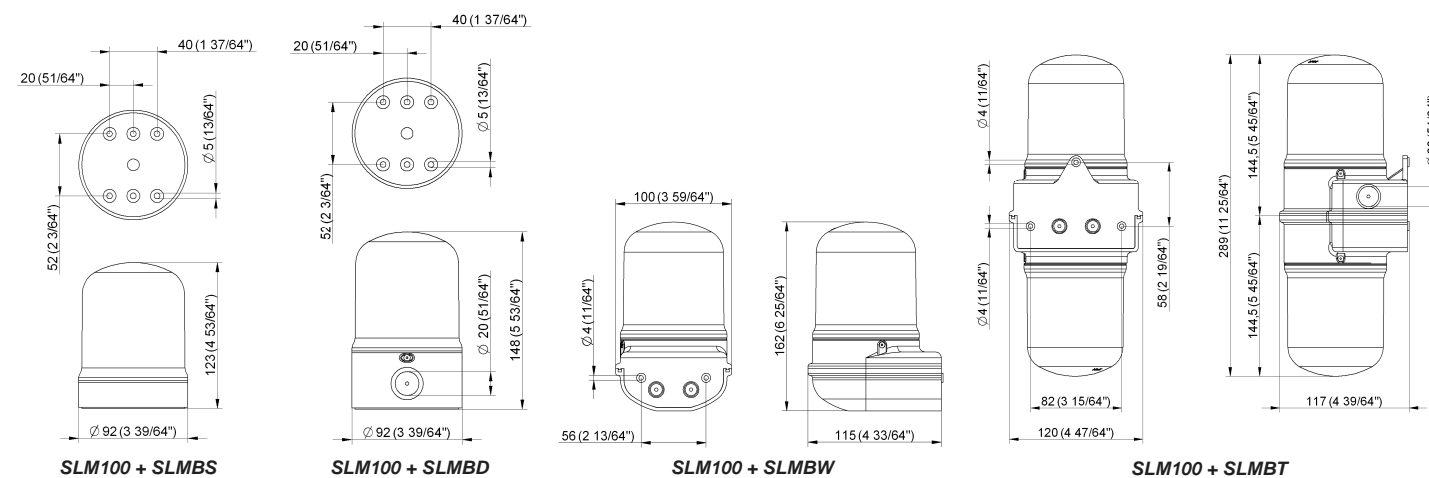
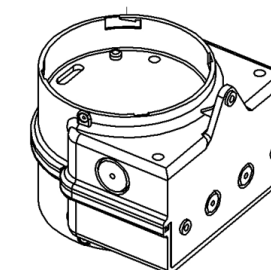
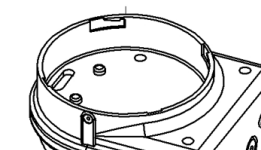
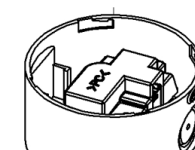
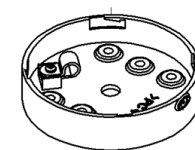
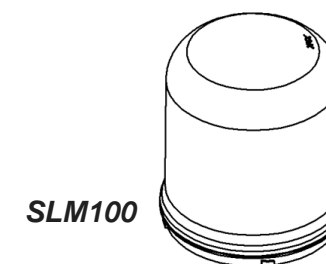
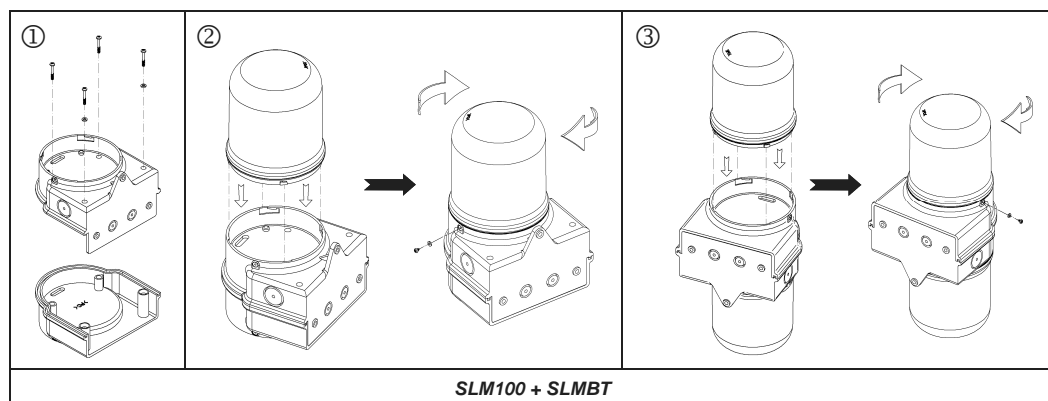
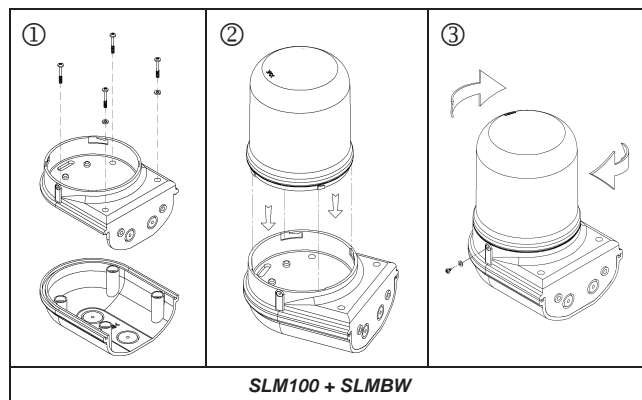
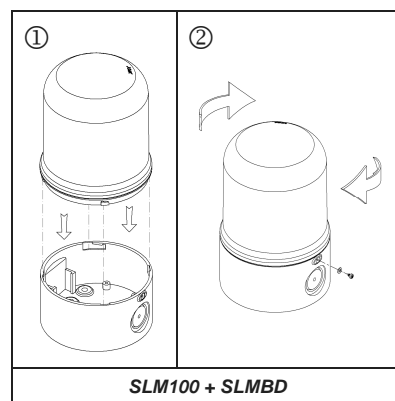
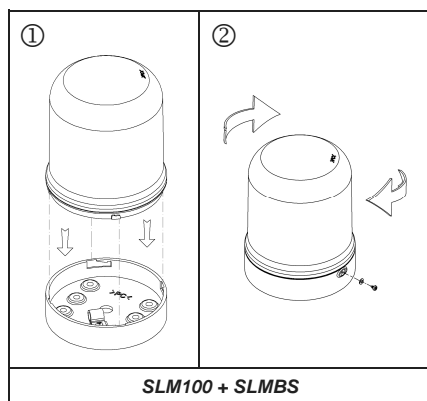


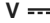

INSTALLATION AND APPLICATION INSTRUCTIONS
INSTRUCCIONES DE INSTALACIÓN Y EMPLEO - INSTRUCTIONS D'INSTALLATION ET D'UTILISATION




ATTENTION	The possibility exists that rapid flashing lights, under certain circumstances, might induce photosensitive epilepsy
ATENCIÓN	Existe la posibilidad que luces de intermitencia rápida, en determinadas circunstancias, podrían inducir epilepsia fotosensible
ATTENTION	Il est possible que des feux clignotants rapides, dans certaines circonstances, peuvent induire épilepsie photosensible

TO BE INSTALLED BY QUALIFIED PERSONNEL ONLY
LA INSTALACIÓN SÓLO DEBE SER REALIZADA POR PERSONAL CUALIFICADO - L'INSTALLATION DOIT ÊTRE EFFECTUÉE PAR PERSONNEL QUALIFIÉ

 **NOT TO BE DISPOSED OF AS COMMON WASTE - NO ELIMINAR COMO DESECHO URBANO - NE PAS ELIMINER COMME DECHET URBAIN**

V 	12-24
V 	
mA	510 360

V 	120-240
mA	100 70

FUSE WIRE PROTECTION	On the power supply line the rating of the supply fuse must be according to the voltage
FUSIBLE DE PROTECCIÓN	En la línea de alimentación emplear fusibles de seguridad adecuados al voltaje
FUSIBLE DE PROTECTION	Sur la ligne d'alimentation utiliser des fusibles retardés dimensionnés selon la tension

ATTENTION	Disconnect power before servicing
ATENCIÓN	Desconecte la corriente antes de abrir el producto
ATTENTION	Débranchez l'alimentation avant de toute intervention sur le produit

WIRING/CABLEADO/CÂBLAGE BASES LT (12-24V DC/AC)

SLM100 + (SLMBS/SLMBD/SLMBW/SLMBT)		12-24V DC/AC	
①		③	
②	<p>C ÷ 1: LED rotating light Luz rotativa de LED Lumière à LED effet tournant</p> <p>C ÷ 2: LED flashing light Luz intermitente de LED Lumière à LED clignotante</p> <p>C ÷ 3: LED steady light Luz fija de LED Lumière à LED fixe</p>	④	
<p>⚠ C ÷ 2 has priority over C ÷ 1 C ÷ 2 tiene prioridad en C ÷ 1 C ÷ 2 est prioritaire sur C ÷ 1</p> <p>⚠ C ÷ 3 has priority over C ÷ 2 and C ÷ 1 C ÷ 3 tiene prioridad en C ÷ 2 y C ÷ 1 C ÷ 3 est prioritaire sur C ÷ 2 et C ÷ 1</p>			

SLM100 + SLMBT		120-240V AC	
①		③	
②	<p>UPPER POSITION</p> <p>LOWER POSITION</p>	④	
⑤	<p>UPPER SLM100</p> <p>C ÷ 1: LED rotating light Luz rotativa de LED Lumière à LED effet tournant</p> <p>C ÷ 2: LED flashing light Luz intermitente de LED Lumière à LED clignotante</p> <p>C ÷ 3: LED steady light Luz fija de LED Lumière à LED fixe</p> <p>N</p> <p>L</p>	⑤	<p>LOWER SLM100</p> <p>C ÷ 4: LED rotating light Luz rotativa de LED Lumière à LED effet tournant</p> <p>C ÷ 5: LED flashing light Luz intermitente de LED Lumière à LED clignotante</p> <p>C ÷ 6: LED steady light Luz fija de LED Lumière à LED fixe</p> <p>N</p> <p>L</p>
<p>⚠ C ÷ 2 has priority over C ÷ 1 C ÷ 2 tiene prioridad en C ÷ 1 C ÷ 2 est prioritaire sur C ÷ 1</p> <p>⚠ C ÷ 3 has priority over C ÷ 2 and C ÷ 1 C ÷ 3 tiene prioridad en C ÷ 2 y C ÷ 1 C ÷ 3 est prioritaire sur C ÷ 2 et C ÷ 1</p>		<p>⚠ C ÷ 5 has priority over C ÷ 4 C ÷ 5 tiene prioridad en C ÷ 4 C ÷ 5 est prioritaire sur C ÷ 4</p> <p>⚠ C ÷ 6 has priority over C ÷ 5 and C ÷ 4 C ÷ 6 tiene prioridad en C ÷ 5 y C ÷ 4 C ÷ 6 est prioritaire sur C ÷ 5 et C ÷ 4</p>	

WIRING/CABLEADO/CÂBLAGE BASES HT (120-240V AC)

SLM100 + SLMBD		120-240V AC	
①		③	
②		④	<p>C ÷ 1: LED rotating light Luz rotativa de LED Lumière à LED effet tournant</p> <p>C ÷ 2: LED flashing light Luz intermitente de LED Lumière à LED clignotante</p> <p>C ÷ 3: LED steady light Luz fija de LED Lumière à LED fixe</p> <p>N</p> <p>L</p>
<p>⚠ C ÷ 2 has priority over C ÷ 1 C ÷ 2 tiene prioridad en C ÷ 1 C ÷ 2 est prioritaire sur C ÷ 1</p> <p>⚠ C ÷ 3 has priority over C ÷ 2 and C ÷ 1 C ÷ 3 tiene prioridad en C ÷ 2 y C ÷ 1 C ÷ 3 est prioritaire sur C ÷ 2 et C ÷ 1</p>		⑤	

SLM100 + SLMBW		120-240V AC	
①		③	
②		④	<p>C ÷ 1: LED rotating light Luz rotativa de LED Lumière à LED effet tournant</p> <p>C ÷ 2: LED flashing light Luz intermitente de LED Lumière à LED clignotante</p> <p>C ÷ 3: LED steady light Luz fija de LED Lumière à LED fixe</p> <p>N</p> <p>L</p>
<p>⚠ C ÷ 2 has priority over C ÷ 1 C ÷ 2 tiene prioridad en C ÷ 1 C ÷ 2 est prioritaire sur C ÷ 1</p> <p>⚠ C ÷ 3 has priority over C ÷ 2 and C ÷ 1 C ÷ 3 tiene prioridad en C ÷ 2 y C ÷ 1 C ÷ 3 est prioritaire sur C ÷ 2 et C ÷ 1</p>		⑤	