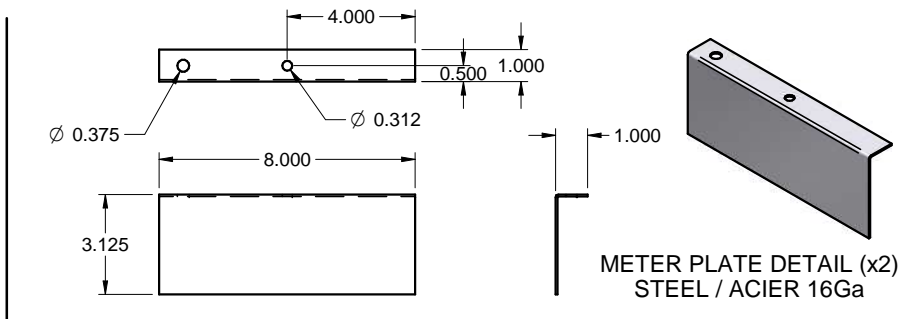
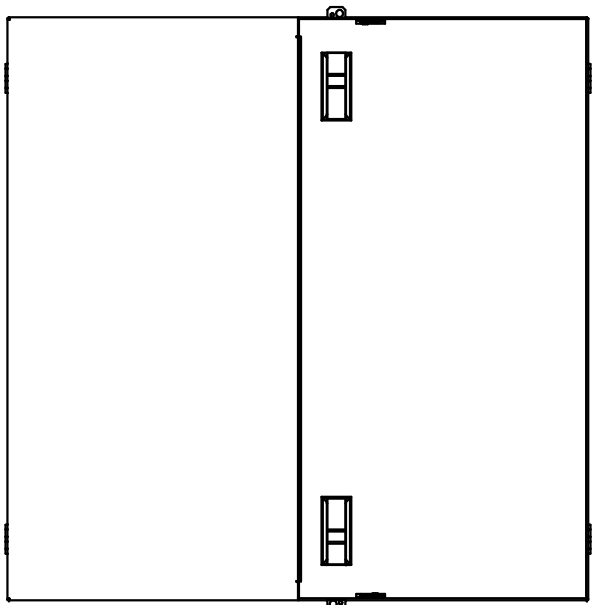


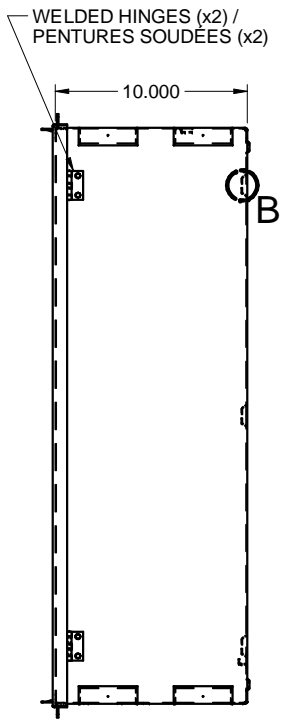
TOP / DESSUS



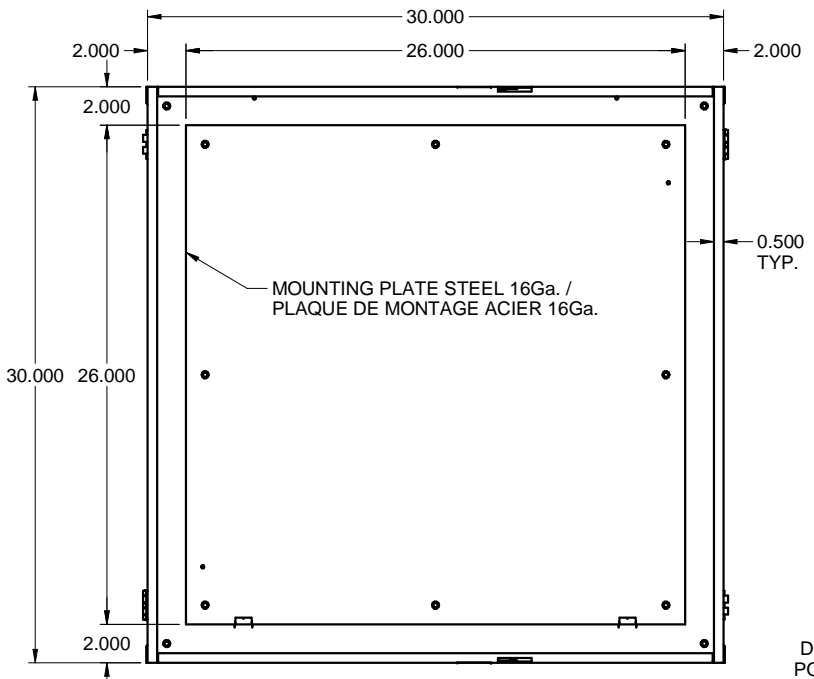
METER PLATE DETAIL (x2)  
STEEL / ACIER 16Ga



FRONT / FACE

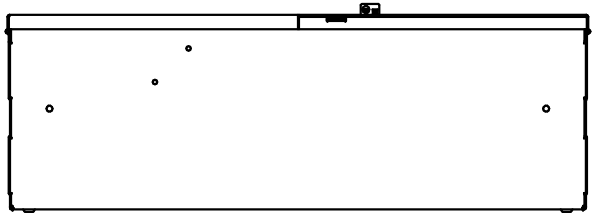


SIDE / CÔTÉ

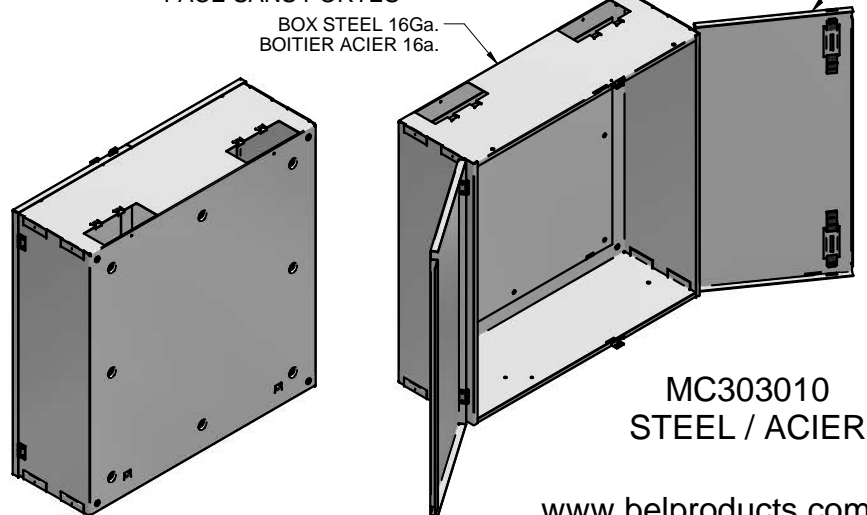
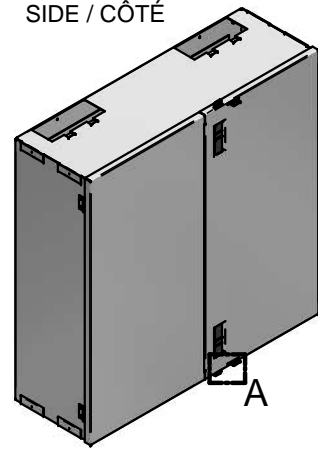


FRONT WITHOUT DOORS  
FACE SANS PORTES

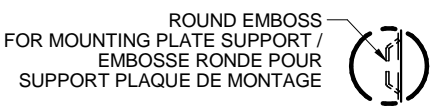
DOOR STEEL 16Ga.  
PORTE ACIER 16Ga.



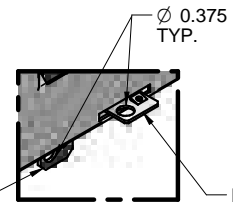
BOTTOM / DESSOUS



MC303010  
STEEL / ACIER



DETAIL B



DETAIL A

PLASTIC HASP (x2) /  
PROVISION POUR CADENAS  
EN PLASTIQUE (x2)

METAL HASP (x2) /  
PROVISION POUR CADENAS  
EN METAL (x2)