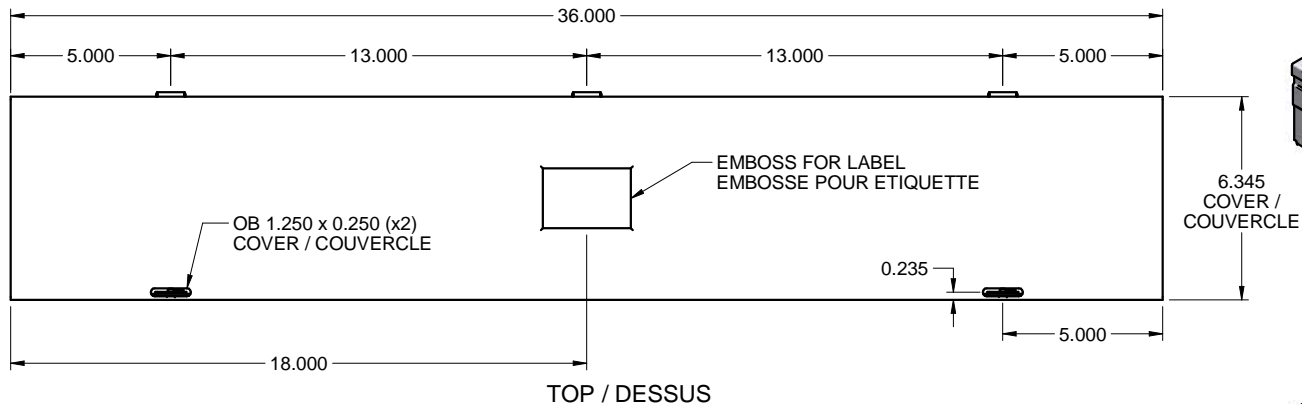
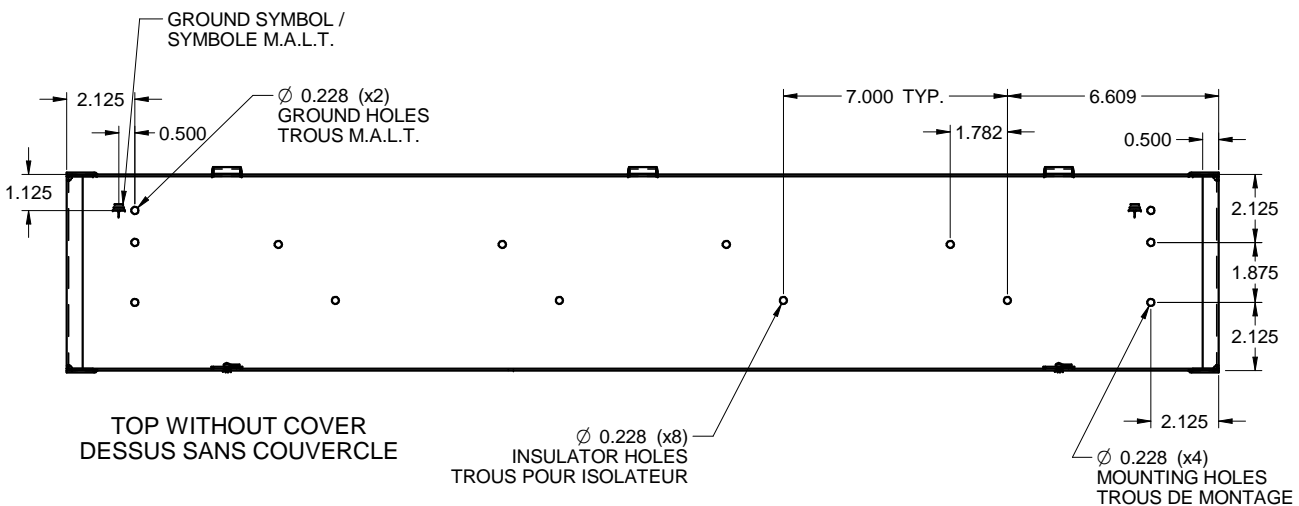
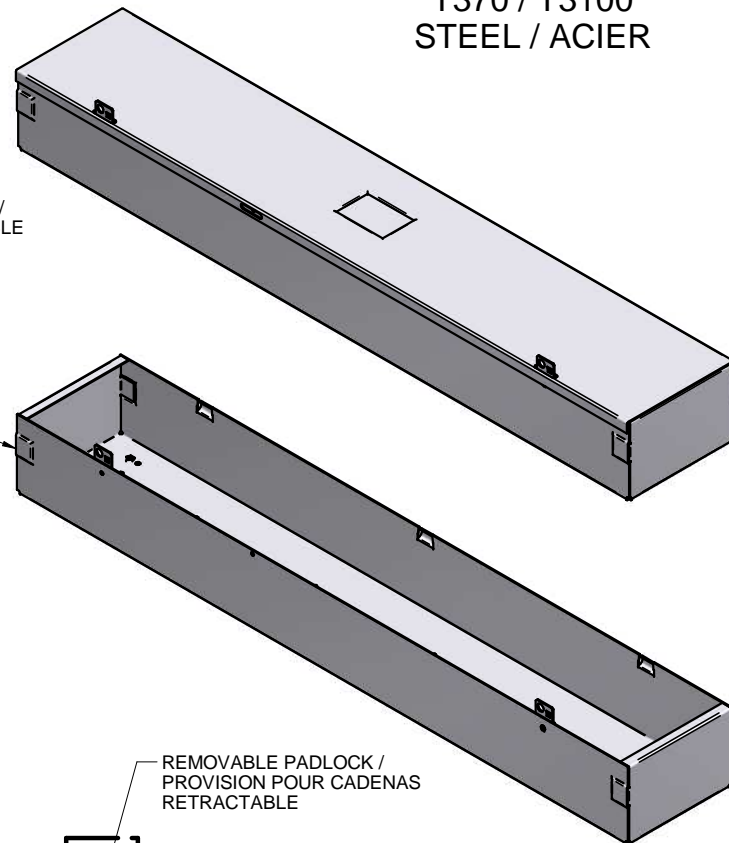


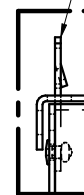
T370 / T3100
STEEL / ACIER



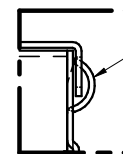
EMBOSS FOR SPOTWELD
EMBOSSÉ POUR SOUDURE PAR POINT



REMOVABLE PADLOCK /
PROVISION POUR CADENAS
RETRACTABLE



DETAIL B



FORMED HINGES /
PENTURES FORMÉES

DETAIL A

