



OUELLET

180, 3e Avenue / C.P. 188, L'ISLET, Qc, G0R 2C0
Tél.: (418) 247-3947, 1-800-463-7043 Fax: (418) 247-7801
www.ouellet.com

INSTRUCTIONS D'INSTALLATION Série «OPP»

L'INSTALLATION DOIT ÊTRE EXÉCUTÉE
PAR UN TECHNICIEN QUALIFIÉ



ATTENTION

Les surfaces de cet appareil de chauffage peuvent devenir chaudes. Bien qu'il n'y ait pas de risque de brûlure pour une personne qui ait un temps de réaction normal, une personne ayant les réflexes plus lents telle qu'un bébé ou une personne âgée, peut se brûler lorsque l'appareil fonctionne à pleine capacité. Nous recommandons l'utilisation d'un thermostat électronique à pulsation afin de minimiser les températures de fonctionnement.

INSTRUCTIONS IMPORTANTES

Voici quelques règles de base qui devraient toujours être appliquées pour réduire les risques d'incendie, d'électrocution et de blessure corporelle:

- Lire attentivement toutes les instructions avant d'utiliser l'appareil.
- Certaines composantes peuvent produire des arcs électriques ou des étincelles. Ne pas utiliser dans un lieu où on utilise ou entrepose de la gazoline, de la peinture ou tout autre liquide inflammable.
- La température de surface du boîtier de l'appareil peut être élevée lorsqu'il fonctionne. Pour prévenir les brûlures, éviter de toucher les surfaces chaudes du boîtier avec la peau. Garder les produits combustibles tels que mobiliers, coussins, literies, journaux, vêtements et rideaux à une distance d'au moins 3 po (75 mm) du devant de l'appareil.
- Ne pas boucher les entrées et/ou sorties d'air de l'appareil.
- Éviter l'insertion de matières combustibles à l'intérieur de l'appareil ce qui pourrait produire un incendie ou endommager l'appareil.
- Ne pas installer l'appareil contre un panneau de fibres cellulosiques de faible densité combustible.
- L'appareil ne doit pas être installé sous une prise de courant.
- AVERTISSEMENT de température élevée - Tenir les cordons électriques, les rideaux et autres articles d'ameublement éloignés de l'appareil.
- Utiliser seulement des conducteurs de circuit de dérivation en cuivre.
- Pour une utilisation dans une salle de bain, installer l'appareil de façon à ce que les interrupteurs et les autres commandes soient hors d'atteinte depuis la douche ou le bain.
- ATTENTION: Utiliser du fil d'alimentation de 90°C (194 °F).
- Pour éviter les risques de choc électrique, couper l'alimentation au panneau électrique principal avant de procéder au câblage, au nettoyage ou à l'entretien de l'appareil.
- Ne pas utiliser à l'extérieur.

- Utiliser l'appareil tel que décrit dans cette instruction. Toute autre utilisation est non recommandée par le fabricant car il pourrait y avoir risque d'incendie, d'électrocution ou de blessure corporelle.

- CONSERVER CES INSTRUCTIONS

INSTALLATION / UTILISATION

- 1- Enlever le couvercle de la plinthe.
- 2- Enlever les débouchures du côté où vous désirez faire le raccordement.
- 3- Dégainer au moins 6 po (150 mm) de l'isolation du câble. Dégainer 1/2 po (12 mm) de l'isolation des fils. Retirer les fils de raccordements, munis de marettes, de l'intérieur de la boîte de raccordements.
- 4- Effectuer le raccordement électrique selon les codes local et national. Retirer les marettes des fils et procéder au raccordement selon le **diagramme de câblage A**. Assurez-vous que les fils de raccordement de la plinthe soient libres de toutes obstructions. Ne pas oublier de brancher le fil de mise à la terre à la vis réservée à cet effet.
- 5- Fixer le boîtier au mur à l'aide de vis à bois. Lorsque la vis est bien serrée, relâcher 1/2 tour afin de permettre l'expansion du métal.
- 6- Remplacer le couvercle de la plinthe et fixer ce dernier à l'aide des vis réservées à cet effet.

RELAIS (OPTIONS)

Relais avec transformateur : OPP-RT-XXX

Relais sans transformateur : OPP-R-XXX

- 1- Fixer le relais dans le fond de la boîte de jonction de droite à l'aide des vis prévues à cet effet.
- 2- Fixer la plaque de séparation sur le relais à l'aide de l'écrou de conduit.
- 3- Effectuer le raccordement électrique selon les codes local et national. Faire les branchements selon les indications du **diagramme de câblage B**.

INTERCONNEXION

- Les boîtes de connexion et la canalisation de câblage sont approuvées pour l'interconnexion de plinthes chauffantes et de composantes raccordées au même circuit de dérivation de chauffage.
- On devra utiliser un tube électrique «EMT» ou un câble «BX» pour toutes les autres options de finition dans cette série pour passer le filage électrique. (Ex.: boîte de coins, sections vides, etc.) Le volume minimum des boîtes de jonctions sans les options est de 52,6 po³ (862 cm³).

EMPLACEMENT DES MEUBLES ET TENTURES

Afin de permettre un fonctionnement convenable, il est nécessaire d'avoir une circulation d'air libre d'au moins 3 po (75 mm) à l'avant de la plinthe chauffante. Il faut laisser un espace de 1 po (25,4 mm) dans le haut et le bas de la draperie lorsqu'elle couvre tout le mur.

GARANTIE

Référez-vous à la fiche produit au www.ouellet.com.

ENTRETIEN

- Une fois par an ou au besoin, enlever l'accumulation de poussière à l'intérieur de l'appareil avec l'aide d'un aspirateur ou d'air comprimé.
- Le nettoyage doit être fait après avoir coupé l'alimentation électrique au panneau d'alimentation principal. Attendre que le boîtier et l'élément de l'appareil aient refroidi avant de procéder à l'entretien. Enlever le devant de l'appareil en retirant les vis situées aux deux extrémités. ATTENTION : Les ailettes de l'élément sont coupantes - Ne pas toucher. Remplacer tous les couvercles avant d'établir l'alimentation électrique.
- Un technicien qualifié peut accomplir tout autre service.

Diagramme de câblage A

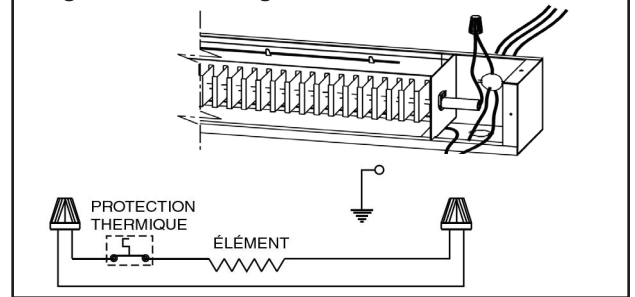
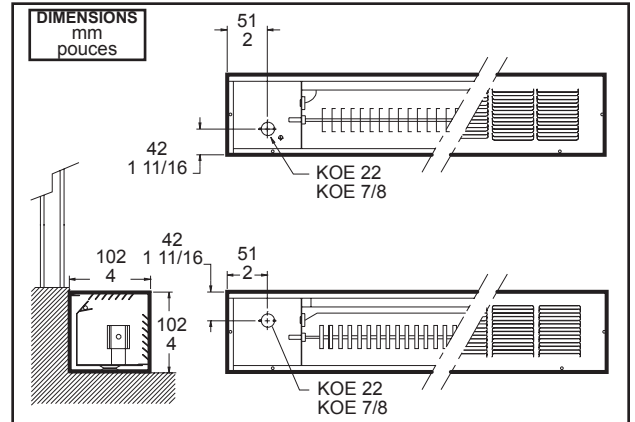
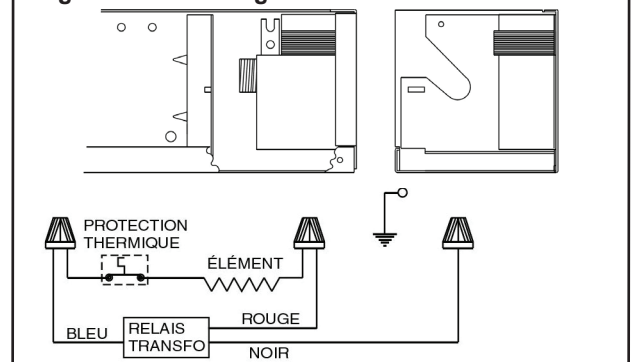


Diagramme de câblage B



INS11-200303-03