



180, 3e Avenue, L'ISLET, Quebec, G0R 2C0 CANADA  
Tél.: (418) 247-3947, 1-800-463-7043 Fax: (418) 247-7801  
[www.ouellet.com](http://www.ouellet.com)

## INSTRUCTIONS D'INSTALLATION Série ODS - Modèle ODSA Montage en surface (2 à 5 kW)

L'INSTALLATION DOIT ÊTRE EXÉCUTÉE  
PAR UN TECHNICIEN QUALIFIÉ



### IMPORTANT:

FIXER SOLIDEMENT

Cet appareil peut atteindre un poids de 25 lb (11 kg)

### MONTAGE PLAFOND STANDARD

1. Ne pas installer l'aérotherme à moins de 8 pi (250 cm) du plancher et de 12 po (30 cm) des murs adjacents.
2. Prévoir une sortie pour les fils d'alimentation électrique dans le plafond, sous l'appareil.
3. Fixer le support de plafond à l'aide des vis fournies. Pour l'installation suspendue, le nécessaire n'est pas fourni.
4. Suspendre l'appareil aux crochets du support de plafond.
5. Acheminer les fils de l'alimentation électrique dans la boîte de jonction de l'appareil et effectuer les connections en se référant au schéma électrique de l'appareil et aux codes local et national.
6. Rabattre l'appareil vers le plafond et fixer celui-ci à l'aide de la vis de retenu.
7. Insérer le plafonnier de l'appareil et fixer à l'aide des 3 vis fournies.

### MONTAGE PLAFOND SPENDU

(avec option ODS-T-BAR)

1. Installer le ODS-T-BAR à l'aide de fils de fer, de chaînes ou de tiges d'acier.
2. Fixer le support de plafond sur l'option ODS-T-BAR.
3. Suivre les étapes 4 à 7 de la section MONTAGE PLAFOND STANDARD

### OPTIONS

Se référer au feuillet d'installation fourni avec les différentes options pour l'installation de celles-ci.

### IMPORTANT

Brancher le contrôle (thermostat ou relais)  
aux bornes T1-T2.  
Ne jamais interrompre la ligne d'alimentation  
pour contrôler cet appareil

### ATTENTION

Voici quelques règles de base qui devraient toujours être appliquées pour réduire les risques d'incendie, d'électrocution et de blessure corporelle:

- Lire attentivement toutes les instructions avant d'utiliser l'appareil.
- Ne pas utiliser à l'extérieur
- Éviter l'insertion de matières combustibles à l'intérieur de l'appareil ce qui pourrait causer un incendie, un court-circuit ou endommager l'appareil
- Ne pas boucher les entrées et sorties d'air de l'appareil
- Certaines composantes internes de l'appareil peuvent produire des arcs électriques ou des étincelles. Ne pas utiliser dans un lieu où on utilise ou entrepose de la gazoline, de la peinture ou tout autre liquide inflammable.
- Utiliser l'appareil tel que décrit dans cette instruction. Toute autre utilisation est non recommandée par le manufacturier, car il pourrait y avoir risque d'incendie, d'électrocution ou de blessure corporelle.
- Utiliser seulement des fils d'alimentation en cuivre.
- Le moteur possède un dispositif contre les surchauffes.

### ENTRETIEN

Une fois par an, retirer le plafonnier de l'appareil et utiliser un aspirateur ou de l'air comprimé pour enlever l'accumulation de poussière à l'intérieur. Le nettoyage doit être fait après avoir coupé l'alimentation électrique de l'appareil.

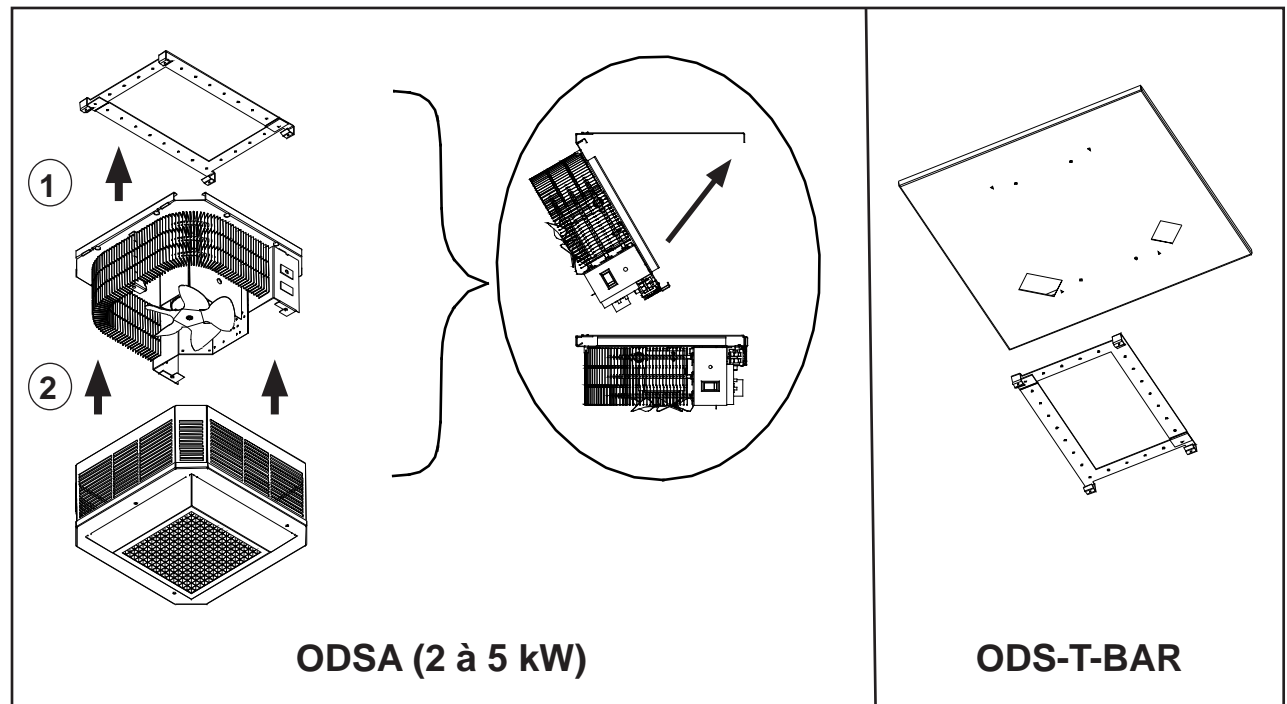
Un technicien qualifié peut accomplir tous autres services.

### GARANTIE

OUELLET CANADA INC. garantie l'appareil contre les vices de matériel ou de défauts de fabrication pour une période d'un (1) an et les éléments chauffants pour d'une période de dix (10) ans. Cette garantie s'applique en fonction d'un usage et d'un entretien normal à compter de la date d'achat et sur présentation d'une facture attestant cette date. La responsabilité du fabriquant est limitée au remplacement du produit (appareil) seulement et ne comprend d'aucune façon le coût de branchement ou de la pose de l'appareil ou de la pièce de remplacement.



**CE GUIDE DOIT ÊTRE CONSERVÉ  
POUR L'UTILISATEUR  
INS83-200404-03**





180, 3<sup>e</sup> Avenue, L'ISLET, Quebec, G0R 2C0 CANADA  
Tél.: (418) 247-3947, 1-800-463-7043 Fax: (418) 247-7801

[www.ouellet.com](http://www.ouellet.com)

## INSTRUCTIONS D'INSTALLATION Série ODS - Modèle ODSR Montage encastré (2 à 5 kW)

L'INSTALLATION DOIT ÊTRE EXÉCUTÉE  
PAR UN TECHNICIEN QUALIFIÉ



### **IMPORTANT:**

FIXER OU SUSPENDRE SOLIDEMENT  
Cet appareil peut atteindre un poids de 31 lb (14 kg)

#### **MONTAGE PLAFOND STANDARD (Fig. 1)**

1. Ne pas installer l'aérotherme à moins de 8 pi (250 cm) du plancher et de 12 po (30 cm) des murs adjacents.
2. Prévoir une ouverture dans le plafond de 23 X 23 X 6 3/16" (580 X 580 X 160 mm).
3. Acheminer les fils d'alimentation électrique à l'ouverture pratiquée.
4. Retirer de la boîte d'encastrement la débouchure appropriée pour le raccordement électrique.
5. Fixer l'appareil de chauffage dans l'ouverture en utilisant les vis fournies.
6. Effectuer les raccordements électriques selon le schéma électrique de l'appareil et selon les codes local et national.
7. Installer le plafonnier de l'appareil à l'aide des quatre (4) vis fournies.

#### **MONTAGE PLAFOND SUSPENDU (Fig. 2)**

1. Ne pas installer l'aérotherme à moins de 8 pi (250 cm) du plancher et de 12 po (30 cm) des murs adjacents.
2. Acheminer les fils d'alimentation électrique dans l'entre-plafond.
3. Suspendre solidement l'appareil (sans le plafonnier) à l'aide de chaînes, de fil d'acier (utiliser les crochets fournis), ou de tiges d'acier en prenant soin de laisser suffisamment d'espace sous l'appareil afin de pouvoir manipuler aisément le plafonnier.
4. Effectuer les raccordements électriques selon le schéma électrique de l'appareil et selon les codes local et national.
5. Déposer le plafonnier de l'appareil sur les structures du plafond suspendu.
6. Descendre l'appareil de sorte que le bas de l'appareil rejoigne le plafonnier déjà en place.
7. Fixer le plafonnier à l'appareil à l'aide des quatre (4) vis.

### **IMPORTANT**

Brancher le contrôle (thermostat ou relais)  
aux bornes T1-T2.  
Ne jamais interrompre la ligne d'alimentation  
pour contrôler cet appareil

### **OPTIONS**

Se référer au feuillet d'installation fourni avec les différentes options pour l'installation de celles-ci.

### **ATTENTION**

Voici quelques règles de base qui devraient toujours être appliquées pour réduire les risques d'incendie, d'électrocution et de blessure corporelle:

- Lire attentivement toutes les instructions avant d'utiliser l'appareil.
- Ne pas utiliser à l'extérieur
- Éviter l'insertion de matières combustibles à l'intérieur de l'appareil ce qui pourrait causer un incendie, un court-circuit ou endommager l'appareil
- Ne pas boucher les entrées et sorties d'air de l'appareil
- Certaines composantes internes de l'appareil peuvent produire des arcs électriques ou des étincelles. Ne pas utiliser dans un lieu où on utilise ou entrepose de la gazoline, de la peinture ou tout autre liquide inflammable.
- Utiliser l'appareil tel que décrit dans cette instruction. Toute autre utilisation est non recommandée par le manufacturier, car il pourrait y avoir risque d'incendie, d'électrocution ou de blessure corporelle.
- Utiliser seulement des fils d'alimentation en cuivre.
- Le moteur possède un dispositif contre les surchauffes.

### **ENTRETIEN**

Une fois par an, retirer le plafonnier de l'appareil et utiliser un aspirateur ou de l'air comprimé pour enlever l'accumulation de poussière à l'intérieur. Le nettoyage doit être fait après avoir coupé l'alimentation électrique de l'appareil. Un technicien qualifié peut accomplir tous autres services.

### **GARANTIE**

OUELLET CANADA INC. garantie l'appareil contre les vices de matériel ou de défauts de fabrication pour une période d'un (1) an et les éléments chauffants pour d'une période de dix (10) ans. Cette garantie s'applique en fonction d'un usage et d'un entretien normal à compter de la date d'achat et sur présentation d'une facture attestant cette date. La responsabilité du fabriquant est limitée au remplacement du produit (appareil) seulement et ne comprend d'aucune façon le coût de branchement ou de la pose de l'appareil ou de la pièce de remplacement.

**CE GUIDE DOIT ÊTRE CONSERVÉ  
POUR L'UTILISATEUR  
INS84-200404-03**

Fig. 1

#### ODSR 2 à 5 kW Montage plafond standard

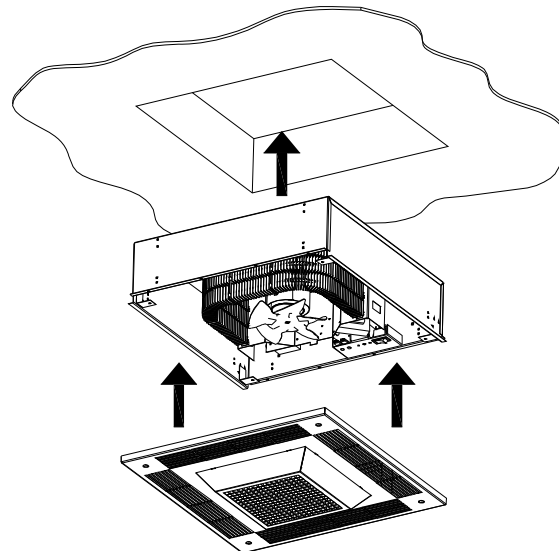
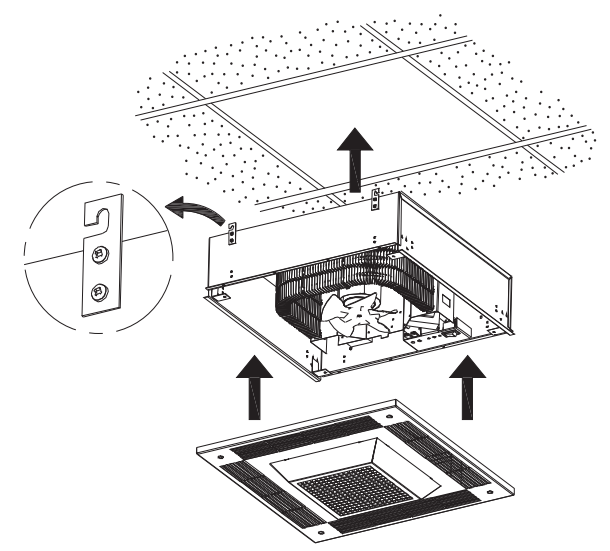


Fig. 2

#### ODSR 2 à 5 kW Montage plafond suspendu





180, 3<sup>e</sup> Avenue, L'ISLET, Quebec, G0R 2C0 CANADA  
Tél.: (418) 247-3947, 1-800-463-7043 Fax: (418) 247-7801  
[www.ouellet.com](http://www.ouellet.com)

## INSTRUCTIONS

### Pour l'installation de l'aérotherme diffuseur de plafond "Série ODS" Modèle ODSB Montage en surface (7.5 à 10 kW)

#### IMPORTANT

##### FIXER SOLIDEMENT

Cet appareil peut atteindre un poids de 16 kg (35 lb)

#### MONTAGE PLAFOND STANDARD

1. Ne pas installer l'aérotherme à moins de 250 cm (8 pi) du plancher et de 30 cm (12 po) des murs adjacents.
2. Prévoir une sortie pour les fils d'alimentation électrique dans le plafond, sous l'appareil.
3. Fixer le support de plafond à l'aide des vis fournies. Pour l'installation suspendue, le nécessaire n'est pas fourni.
4. Suspendre l'appareil aux crochets du support de plafond.
5. Acheminer les fils de l'alimentation électrique dans la boîte de jonction de l'appareil et effectuer les connections en se référant au schéma électrique de l'appareil et aux codes local et national.
6. Rabattre l'appareil vers le plafond et fixer celui-ci à l'aide des vis de retenu.
7. Insérer le plafonnier de l'appareil et fixer à l'aide des quatre (4) vis fournies.

#### IMPORTANT

Brancher le contrôle (thermostat ou relais) aux bornes T1-T2.  
Ne jamais interrompre la ligne d'alimentation pour contrôler cet appareil

#### OPTIONS

Se référer au feuillet d'installation fourni avec les différentes options pour l'installation de celles-ci.

**CE GUIDE DOIT ÊTRE CONSERVÉ  
POUR L'UTILISATEUR  
INS85-200404-03**

#### ATTENTION

Voici quelques règles de base qui devraient toujours être appliquées pour réduire les risques d'incendie, d'électrocution et de blessure corporelle:

- Lire attentivement toutes les instructions avant d'utiliser l'appareil.
- Ne pas utiliser à l'extérieur
- Éviter l'insertion de matières combustibles à l'intérieur de l'appareil ce qui pourrait causer un incendie, un court-circuit ou endommager l'appareil
- Ne pas boucher les entrées et sorties d'air de l'appareil
- Certaines composantes internes de l'appareil peuvent produire des arcs électriques ou des étincelles. Ne pas utiliser dans un lieu où on utilise ou entrepose de la gazoline, de la peinture ou tout autre liquide inflammable.
- Utiliser l'appareil tel que décrit dans cette instruction. Toute autre utilisation est non recommandée par le manufacturier, car il pourrait y avoir risque d'incendie, d'électrocution ou de blessures corporelles.
- Utiliser seulement des fils d'alimentation en cuivre.
- Le moteur possède un dispositif contre les surchauffes.

#### ENTRETIEN

- Une fois par an, retirer le plafonnier de l'appareil et utiliser un aspirateur ou de l'air comprimé pour enlever l'accumulation de poussière à l'intérieur. Le nettoyage doit être fait après avoir coupé l'alimentation électrique de l'appareil.
- Un technicien qualifié peut accomplir tous autres services

#### GARANTIE

OUELLET CANADA INC. garantie l'appareil contre les vices de matériel ou de défauts de fabrication pour une période d'un (1) an et les éléments chauffants pour d'une période de dix (10) ans. Cette garantie s'applique en fonction d'un usage et d'un entretien normal à compter de la date d'achat et sur présentation d'une facture attestant cette date. La responsabilité du fabricant est limitée au remplacement du produit (appareil) seulement et ne comprend d'aucune façon le coût de branchement ou de la pose de l'appareil ou de la pièce de remplacement.

