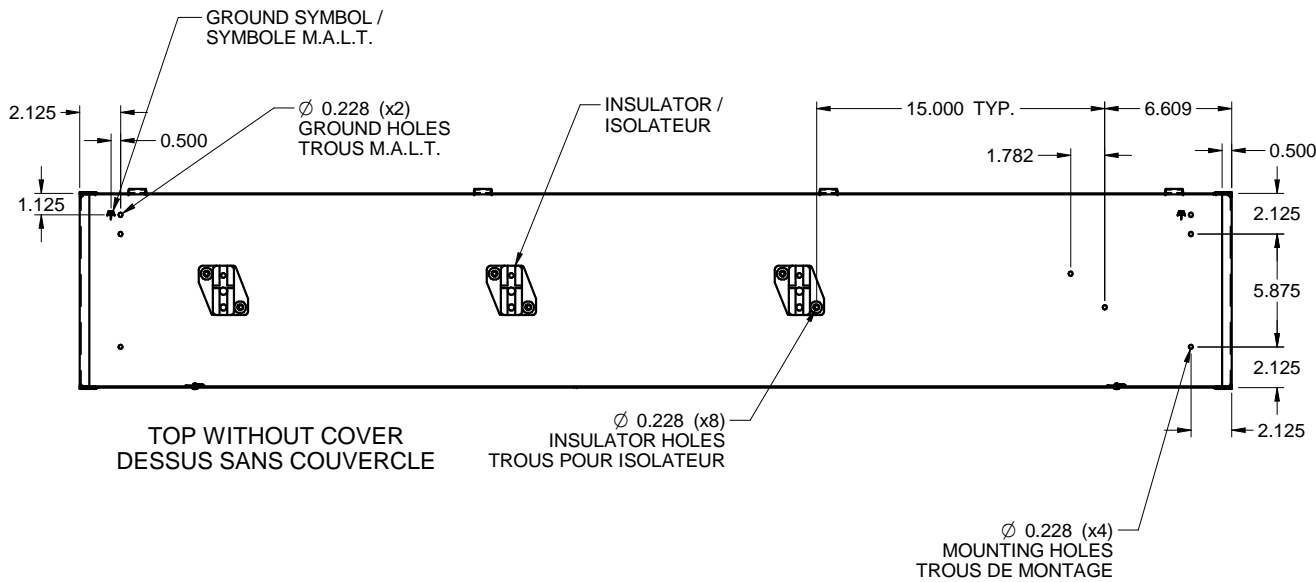
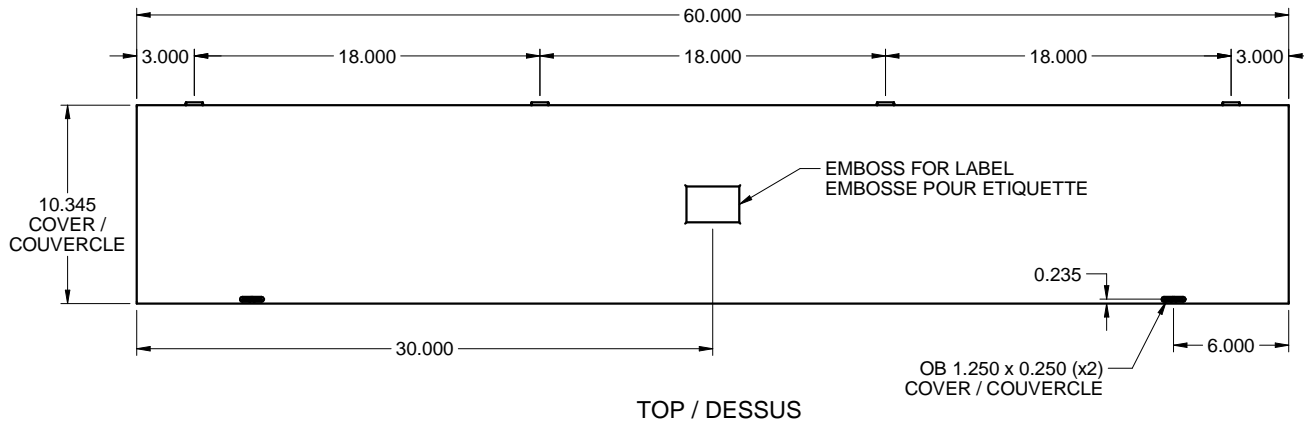
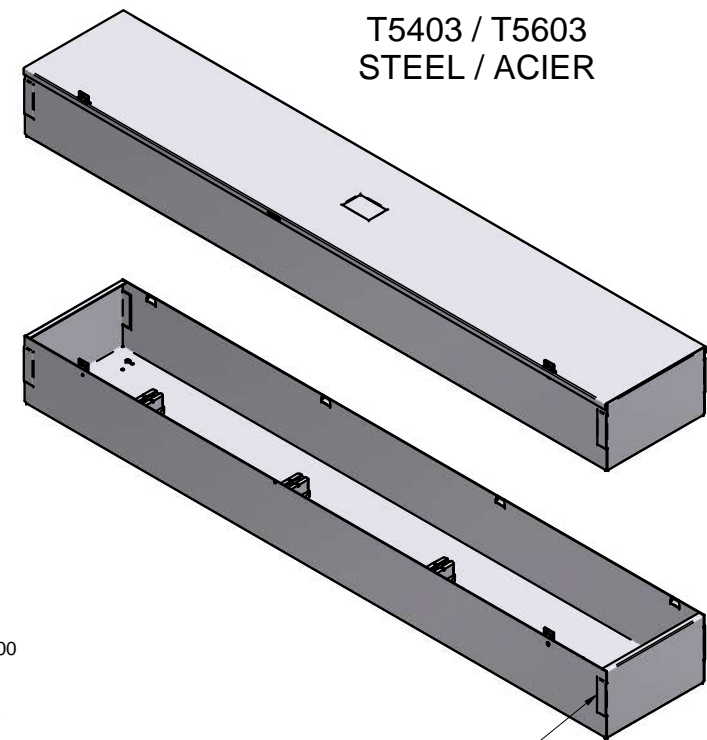


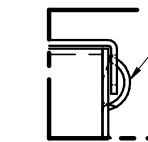
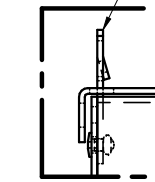
T5403 / T5603  
STEEL / ACIER



EMBOSS FOR SPOTWELD  
EMBOSSÉ POUR SOUDURE PAR POINT

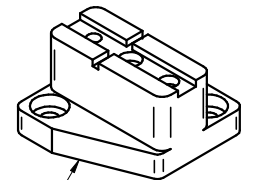
REMOVABLE PADLOCK /  
PROVISION POUR CADENAS  
RETRACTABLE

FORMED HINGES /  
PENTURES FORMÉES



DETAIL B

DETAIL A



INSULATOR #BEL33  
ISOLATEUR #BEL33

