



180, 3^e Avenue, L'Islet, Québec, G0R 2C0, CANADA
Tél.: (418) 247-3947, 1-800-463-7043 Fax: (418) 247-7801
www.ouellet.com

INSTRUCTIONS Série OHY

AVERTISSEMENT

Lors de l'utilisation d'appareils électriques, il est important de respecter les règles de sécurité de base, notamment les consignes suivantes, pour réduire les risques d'incendie, de choc électrique et de blessure.

Lire attentivement ces instructions avant de procéder à l'installation ou l'utilisation de cet appareil. Ne pas respecter ces instructions peut entraîner un incendie, une électrocution, des blessures graves, la mort ou des dégâts matériels. Consultez-les régulièrement pour assurer un bon fonctionnement sécuritaire et renseigner les futurs utilisateurs, le cas échéant.

INSTRUCTIONS IMPORTANTES

- 1- Lire attentivement toutes les instructions avant d'installer ou d'utiliser cet appareil.
- 2- La température de surface du boîtier de l'appareil peut être élevée lorsqu'il fonctionne. Pour prévenir les brûlures, éviter de toucher les surfaces chaudes du boîtier avec la peau. Garder les produits combustibles tels que mobiliers, coussins, literies, journaux, vêtements et rideaux à une distance d'au moins 36 po (915 mm) du devant de l'appareil et éloignés des côtés.
- 3- Toujours prendre d'extrêmes précautions lorsqu'un appareil de chauffage est utilisé à proximité d'enfants ou de personnes handicapées, ou lorsqu'il est laissé en fonction sans surveillance.
- 4- Ne pas utiliser cet appareil de chauffage après un mauvais fonctionnement. Couper l'alimentation électrique au panneau d'alimentation et faire inspecter l'appareil par un technicien qualifié avant de réutiliser.
- 5- Ne pas utiliser à l'extérieur.
- 6- Pour débrancher l'appareil, tournez le thermostat à OFF et couper l'alimentation électrique sur le panneau d'alimentation principal.
- 7- Éviter l'insertion de matières combustibles à l'intérieur de l'appareil ce qui pourrait produire un incendie, un court-circuit ou endommager l'appareil.
- 8- Pour prévenir les risques d'incendie, ne pas boucher les entrées et sorties d'air de l'appareil.
- 9- Certaines composantes peuvent produire des arcs électriques ou des étincelles. Ne pas utiliser dans un lieu où on utilise ou entrepose de la gazoline, de la peinture ou tout autre liquide inflammable.
- 10- Utiliser l'appareil tel que décrit dans cette instruction. Toute autre utilisation est non recommandée par le fabricant car il pourrait y avoir risque d'incendie, d'électrocution ou de blessure corporelle.
- 11- VERSION AMÉRICAINE SEULEMENT : Cet appareil contient une alarme visuelle qui vous indique qu'une composante interne de l'appareil est excessivement chaude. Si la lumière s'allume, arrêter immédiatement l'appareil et vérifier que l'entrée et la sortie d'air ne soient pas bouchées d'une manière ou d'une autre ce qui causerait des températures trop élevées. Si aucune obstruction n'est visible, l'appareil doit être vérifié par une personne qualifiée. L'APPAREIL NE DOIT PAS ÊTRE UTILISÉ SI LA LUMIÈRE EST ALLUMÉE.
- 12- Le thermostat ne doit pas être considéré comme un dispositif infaillible dans les cas où le maintien d'une température est jugé critique. Exemples : Entreposage de matières dangereuses, salle de serveurs informatiques, etc. Dans ces cas particuliers, il est impératif d'ajouter un système de surveillance afin d'éviter les conséquences d'une défaillance du thermostat.

CONSERVER CES INSTRUCTIONS

INSTRUCTIONS D'INSTALLATION

ATTENTION :

Utiliser des fils d'alimentation avec isolation à 90 °C (194 °F). Température élevée, risque d'incendie, tenir les cordons électriques, les rideaux, mobilier et autres combustibles à une distance d'au moins 36 po (915 mm) du devant de l'appareil et éloignés des côtés. Pour diminuer le risque d'incendie, ne pas entreposer ou utiliser d'essence ou d'autres vapeurs et liquides inflammables à proximité de l'appareil.

IMPORTANT :

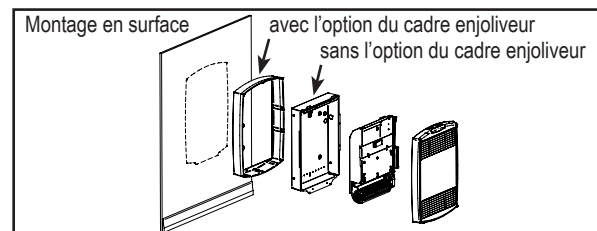
Ne pas obstruer l'avant de l'appareil à moins de 48 po (1200 mm). Conserver un dégagement de 1 po (25 mm) d'un mur adjacent.

MONTAGE ENCASTRÉ :

- 1- Faire une ouverture dans le mur d'au moins 2 3/4 po (70 mm) de profond. La hauteur recommandée du bas de l'appareil au sol est de 12 po (305 mm) ou 4 po (102 mm) minimum. (Fig. 1). La grandeur de l'ouverture doit être de 18 5/8 po (473 mm) par 13 3/8 po (340 mm); utiliser le gabarit imprimé sur la boîte de l'appareil. ATTENTION : PERCER L'OUVERTURE PRÉCISEMENT.
- 2- Retirer le devant de l'appareil en dévissant les deux vis au bas.
- 3- Retirer le couvercle de la boîte de raccordement en dévissant la vis. Notez que le connecteur de plastique sécurisé à l'intérieur de la boîte de raccordement se retrouvera à l'extérieur de celle-ci une fois l'appareil connecté. Ce connecteur sert à relier le boîtier à l'affichage situé sur le devant.
- 4- Retirer le module intérieur sur lequel le ventilateur est fixé en desserrant les quatre (4) vis ROUGES. (Fig. 2).
- 5- Enlever la pastille défonçable (KOE 7/8 po [22.2 mm]) appropriée dans la boîte de raccordement et insérer le câble d'alimentation.
- 6- Fixer l'appareil à l'aide des vis fournies et des trous de fixations ou pastilles défonçables appropriés à votre montage (A, B ou C). (Fig. 3).
- 7- Remettre le module intérieur en resserrant les quatre (4) vis ROUGES.
- 8- Effectuer les raccordements électriques selon les codes local et national. Suivre les schémas de cet instruction (Fig. 4a, 4b).
- 9- Remettre le couvercle de boîte de jonction et enlever le devant de son sac de plastique.
- 10- Fixer le connecteur de plastique avec la fiche située dans le haut du devant de l'appareil. (Fig. 5).
- 11- Remettre le devant de l'appareil en s'assurant que le fil reliant le devant et le boîtier ne se retrouve pas coincé.
- 12- Tester l'appareil pour s'assurer que le contrôle fonctionne.

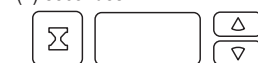
MONTAGE EN SURFACE :

- 1- Pour l'installation de l'option de cadre enjoliveur, se fier aux instructions fournies avec l'option du cadre enjoliveur. L'appareil peut être installé en surface sans l'option de cadre enjoliveur. La hauteur recommandée du bas de l'appareil au sol est de 12 po (305 mm), la distance minimale est de 4 po (102 mm). Utiliser le gabarit imprimé sur la boîte de l'appareil pour localiser l'emplacement du fil d'alimentation.
- 2- Suivre les étapes 2 à 11 du MONTAGE ENCASTRÉ.



INSTRUCTIONS D'UTILISATION

Une fois que l'appareil est mis sous tension, l'affichage bleu indiquera la température ambiante en degré Celsius (°C) ou Fahrenheit (°F). Pour changer les unités de °C à °F ou vice-versa, appuyer simultanément sur les deux boutons de flèches à droite de l'affichage et maintenir durant deux (2) secondes.



Pour ajuster la **température désirée** dans la pièce, utiliser le bouton avec une flèche vers le haut (Δ) et le bouton avec la flèche vers le bas (▽) pour régler la consigne entre 10 et 35 °C (50 et 95 °F). Lorsque l'appareil est en mode chauffage, quatre lignes graduées indiquent le niveau de chauffage à gauche de l'affichage.

Lorsqu'un **réchauffement rapide** est nécessaire, utiliser le bouton au logo de sablier situé à gauche de l'affichage. Appuyer une fois pour activer ce mode et voir les minutes du compte à rebours s'afficher («min» s'affiche en bas à droite). L'affichage cessera de clignoter après cinq (5) secondes. Pendant que le nombre de minutes clignote, appuyer sur le bouton de gauche à nouveau pour voir les minutes passer de **5, 10, 15, 20, 25 à 30**. Si l'affichage ne clignote plus, appuyez à nouveau sur le bouton de gauche pour sortir du mode réchauffement rapide. En tout temps dans ce mode, il est possible d'utiliser les flèches situées à droite de l'affichage pour augmenter ou diminuer le temps restant. Tant qu'il restera des minutes au mode de réchauffement rapide, la température ambiante n'est pas affichée.

Pour allumer ou éteindre la **veilleuse**, utiliser le bouton situé sous l'appareil. La veilleuse utilise une technologie consommant très peu d'électricité.

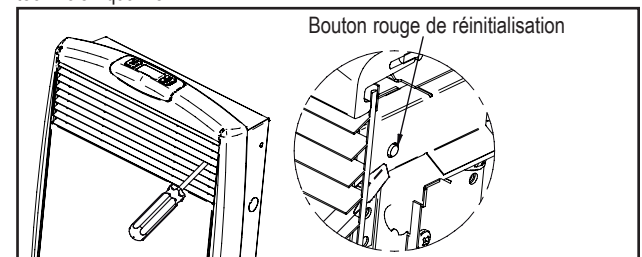
2 stades de chauffage

Le 1^{er} stade de chauffage (1000W) est à convection naturelle, il est normal que de la chaleur soit dégagée de la grille sans que le moteur du ventilateur fonctionne. Le ventilateur démarrera seulement au 2^e stade ou en réchauffement rapide.

Pendant les premières minutes de fonctionnement de l'appareil en mode chauffage, il est possible qu'une légère fumée se dégage des grilles, ce qui est totalement normal et s'arrêtera après quelques minutes d'utilisation. Lorsque l'appareil fonctionne, il est normal qu'il devienne chaud.

Protection thermique à réinitialisation manuelle (VERSION AMÉRICAINE SEULEMENT)

Cet appareil est muni d'une protection thermique à réinitialisation manuelle pour couper l'alimentation électrique de l'appareil lorsque des parties de l'appareil deviennent excessivement chaudes. Lorsqu'elle fonctionne, une alarme visuelle s'allume. Dans ce cas, débrancher immédiatement l'alimentation provenant du panneau de service principal et vérifier si des objets ont été déposés sur ou à proximité de l'appareil de chauffage. Attendez que l'appareil revienne à la température ambiante. Insérer un tournevis plat dans la partie supérieure des grilles, sur son côté droit et appuyez sur le bouton rouge de réinitialisation manuelle. Si le problème se reproduit, contacter un technicien qualifié.



INSTRUCTIONS D'ENTRETIEN

- Le nettoyage doit être fait après avoir coupé l'alimentation électrique au panneau d'alimentation principal.
- Une fois par an ou au besoin, enlever l'accumulation de poussière dans les ouvertures des grilles frontales à l'aide d'un aspirateur.
- Un technicien qualifié peut accomplir tout autre service.

CONSEILS DE DEPANNAGE

PROBLÈMES	CONSEILS
Si l'appareil cesse de fonctionner en mode réchauffement rapide.	Vérifier si le devant de l'appareil est obstrué. Le dégagement minimum devant l'appareil doit être de 1219 mm (48 po).
Si la température affichée sur l'appareil diffère de la température réelle de la pièce.	Attendez quelques instants afin que la température se stabilise. Ce thermostat utilise une technologie adaptative proportionnelle intégrale, la température restera précise sauf lorsqu'il y a des apports d'air froid ou chaud importants. Le fonctionnement du ventilateur de même que les considérations normales de la pièce peuvent également être des facteurs influençant la précision de lecture de la température.
Si l'intérieur de l'appareil dégage une lueur rouge.	Assurez-vous que la tension de secteur (120V ou 240V) est adéquate et que l'intérieur de l'appareil est dépourvu de saletés obstruant les fils chauffants.
Si les grilles montrent une teinte plus foncée.	Nettoyer les grilles à l'aide d'eau et d'un savon doux.

GARANTIE

Référez-vous à la fiche produit au www.ouellet.com.

Pat. No. Des. D571,906 S

INS101-200702-02

Fig. 1

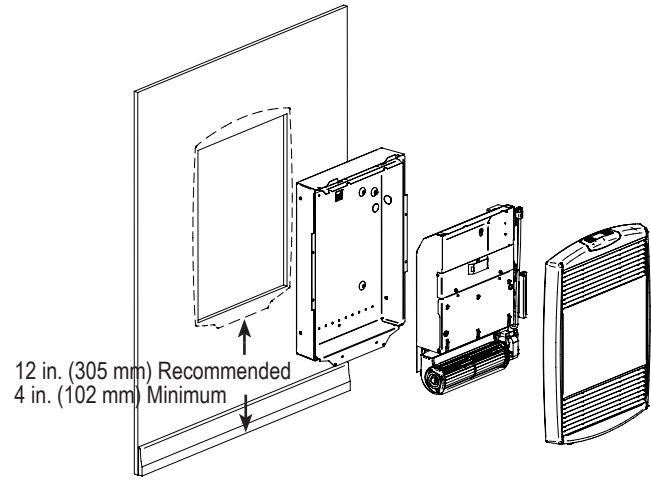


Fig. 2

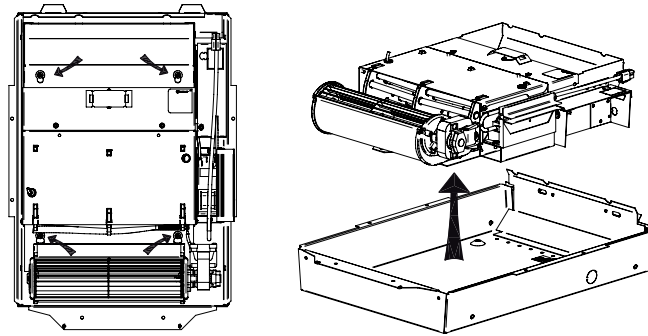


Fig. 3

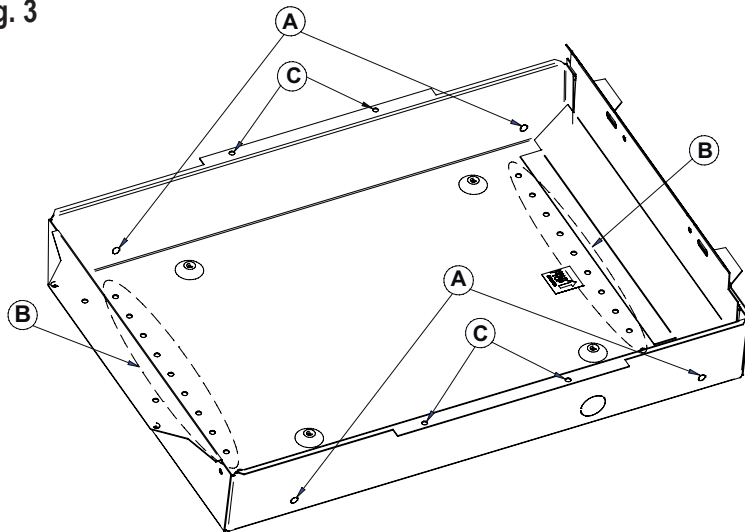


Fig. 4a

CANADIAN VERSION
1500W (120V) / 2000W (240V)

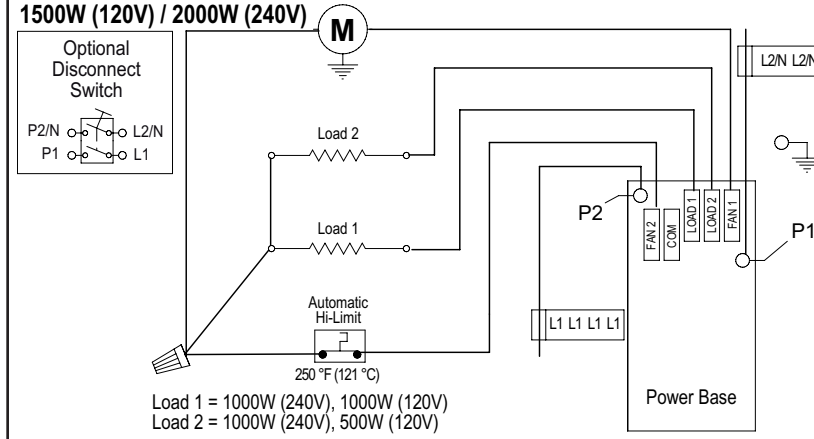


Fig. 4b

AMERICAN VERSION
1500W (120V) / 2000W (240V)

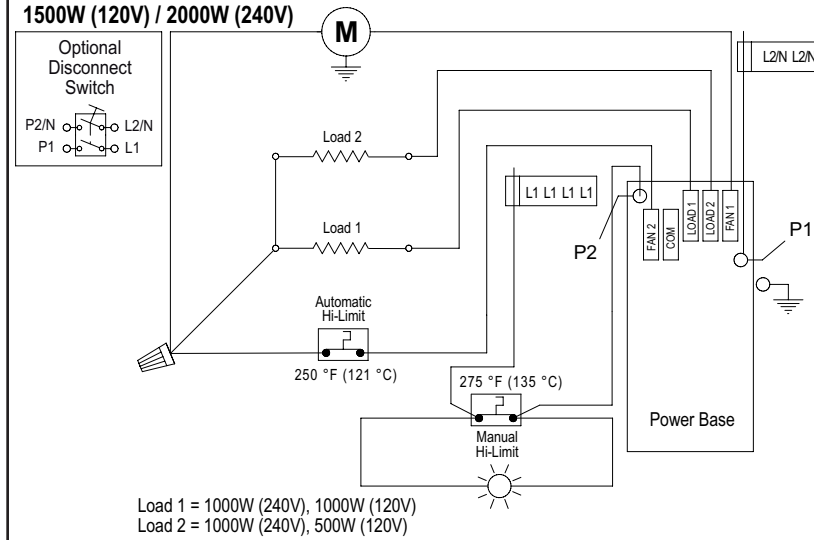


Fig. 5

