

INSTRUCTIONS Série «OAWH»

⚠ AVERTISSEMENT ⚠

Lors de l'utilisation d'appareils électriques, il est important de respecter les règles de sécurité de base, notamment les consignes suivantes, pour réduire les risques d'incendie, de choc électrique et de blessure.

Lire attentivement ces instructions avant de procéder à l'installation ou l'utilisation de cet appareil. Ne pas respecter ces instructions peut entraîner un incendie, une électrocution, des blessures graves, la mort ou des dégâts matériels. Consultez-les régulièrement pour assurer un bon fonctionnement sécuritaire et renseigner les futurs utilisateurs, le cas échéant.

INSTRUCTIONS IMPORTANTES

- 1- Lire attentivement toutes les instructions avant d'installer ou d'utiliser cet appareil.
- 2- La température de surface du boîtier de l'appareil peut être élevée lorsqu'il fonctionne. Pour prévenir les brûlures, éviter de toucher les surfaces chaudes du boîtier avec la peau. Garder les produits combustibles tels que mobiliers, coussins, literies, journaux, vêtements et rideaux à une distance d'au moins 36 po (915 mm) du devant de l'appareil.
- 3- Toujours prendre d'extrêmes précautions lorsqu'un appareil de chauffage est utilisé à proximité d'enfants ou de personnes handicapées, ou lorsqu'il est laissé en fonction sans surveillance.
- 4- Ne pas utiliser cet appareil de chauffage après un mauvais fonctionnement. Couper l'alimentation électrique au panneau d'alimentation et faire inspecter l'appareil par un technicien qualifié avant de réutiliser.
- 5- Ne pas utiliser à l'extérieur.
- 6- Éviter l'insertion de matières combustibles à l'intérieur de l'appareil ce qui pourrait produire un incendie, un court-circuit ou endommager l'appareil.
- 7- Ne pas boucher les entrées et sorties d'air de l'appareil.
- 8- Certaines composantes peuvent produire des arcs électriques ou des étincelles. Ne pas utiliser dans un lieu où on utilise ou entrepose de la gazoline, de la peinture ou tout autre liquide inflammable.
- 9- Utiliser l'appareil tel que décrit dans cette instruction. Toute autre utilisation est non recommandée par le fabricant car il pourrait y avoir risque d'incendie, d'électrocution ou de blessure corporelle.
- 10- **Modèles jusqu'à 6000W maximum et 240V maximum :** Ces appareils contiennent une alarme visuelle (lumière rouge) qui vous indique qu'une composante interne de l'appareil est excessivement chaude. Si la lumière s'allume, arrêter immédiatement l'appareil et vérifier que l'entrée et la sortie d'air ne sont pas bouchées d'une manière ou d'une autre ce qui causerait les températures trop élevées. Si aucune obstruction n'est visible, l'appareil doit être vérifié par une personne qualifiée. **L'APPAREIL NE DOIT PAS ÊTRE UTILISÉ SI LA LUMIÈRE EST ALLUMÉE.**
- 11- Le thermostat ne doit pas être considéré comme un dispositif infaillible dans les cas où le maintien d'une température est jugé critique. Exemples: Entreposage de matières dangereuses, salle de serveurs informatiques, etc. Dans ces cas particuliers, il est impératif d'ajouter un système de surveillance afin d'éviter les conséquences d'une défaillance du thermostat.

INSTRUCTIONS D'UTILISATION

- 1- L'appareil doit être installé correctement avant de l'utiliser.
- 2- Mettre l'alimentation sur le disjoncteur du panneau électrique.
- 3- Thermostat électronique: S'assurer de sélectionner le mode ventilo-convecteur (FAN mode).
- 4- Thermostat intégré anti-vandale : pour ajuster le thermostat à la température désirée, suivre les étapes suivantes:
 - L'ajustement se fait par le trou dans le couvercle frontal à l'aide d'un tournevis plat.
 - Ajuster le thermostat au maximum, tourner dans le sens horaire.
 - Laisser fonctionner l'appareil jusqu'à ce que la température désirée soit atteinte. À ce moment, tourner le thermostat dans le sens anti-horaire jusqu'à ce que vous entendiez un déclic.
 - Le thermostat gardera cette température de pièce.
- 5- **Modèles jusqu'à 6000W maximum et 240V maximum :** Ces appareils contiennent une alarme visuelle (lumière rouge) qui vous indique qu'une composante interne de l'appareil est excessivement chaude. Si la lumière s'allume, arrêter immédiatement l'appareil et vérifier que l'entrée et la sortie d'air ne sont pas bouchées d'une manière ou d'une autre ce qui causerait les températures trop élevées. Si aucune obstruction n'est visible, l'appareil doit être vérifié par une personne qualifiée. **L'APPAREIL NE DOIT PAS ÊTRE UTILISÉ SI LA LUMIÈRE EST ALLUMÉE.**

OPTION :

Interrupteur de ventilateur :

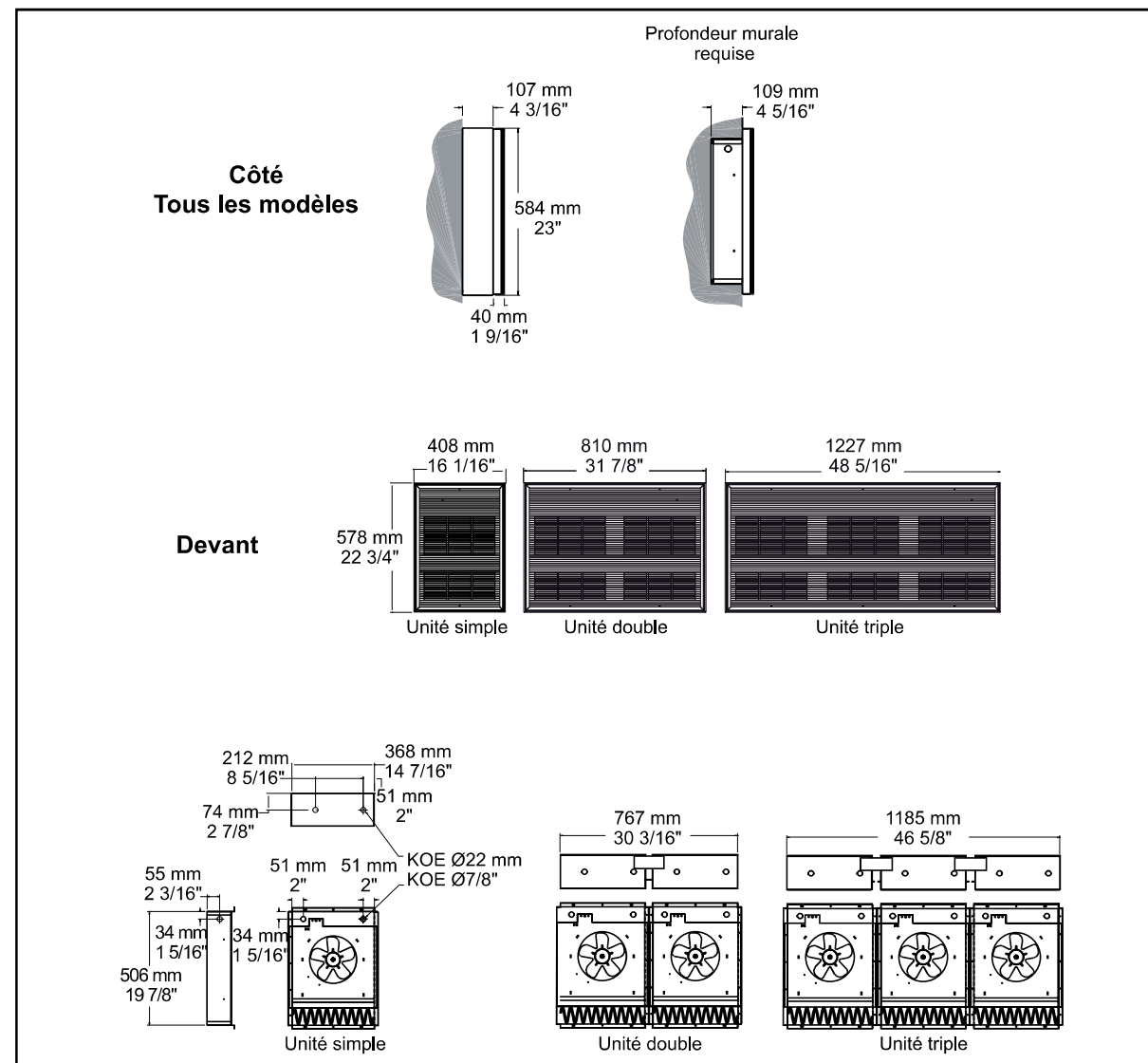
Cette option permet l'utilisation du ventilateur en mode continu ou automatique. L'interrupteur peut être commuté au travers de la grille du haut à l'aide d'un tournevis.
 Position ON : Le ventilateur fonctionne en continu, avec ou sans demande de chauffage.
 Position AUTO : Le ventilateur fonctionne en mode automatique, seulement lors d'une demande de chauffage.

INSTRUCTIONS D'ENTRETIEN

- 1- Une fois par an, retirer le couvercle frontal de l'appareil et enlever l'accumulation de poussière à l'intérieur et dans les ouvertures des grilles du couvercle frontal avec l'aide d'un aspirateur.
- 2- Le nettoyage doit être fait après avoir coupé l'alimentation électrique au panneau d'alimentation principal. Attendre que le boîtier et l'élément de l'appareil aient refroidi avant de procéder à l'entretien.
- 3- Replacer le devant de l'appareil avant de rétablir l'alimentation électrique.
- 4- Un technicien qualifié peut accomplir tout autre service.

GARANTIE

Référez-vous à la fiche produit au www.ouellet.com.



INSTRUCTIONS D'INSTALLATION

MONTAGE ENCASTRÉ :

- 1- L'appareil de chauffage doit être utilisé avec le boîtier d'encastrement.
- 2- Ne jamais placer la sortie d'air chaud de l'appareil à moins de 10 po (250 mm) du plancher ou d'un mur adjacent.
- 3- Prévoir une ouverture dans le mur :
Profondeur : 4 5/16 po (109 mm)
Hauteur : 19 7/8 po (506 mm)
Longueur : - Unité simple : 14 7/16 po (368 mm)
- Unité double : 30 3/16 po (767 mm)
- Unité triple : 46 5/8 po (1185 mm)
- 4- Retirer du boîtier d'encastrement la débouchure appropriée pour le raccordement électrique.
- 5- Fixer le boîtier d'encastrement à l'aide des vis incluses. Assurez-vous que le rebord de chaque côté du boîtier d'encastrement appuie sur le panneau de gypse et non sur les pièces de structures du mur. Voir le marquage sur les côtés du boîtier d'encastrement.
- 6- Installer l'appareil de chauffage dans le boîtier d'encastrement en s'assurant que ce dernier est bien fixé à l'aide des vis incluses.
- 7- Effectuer le raccordement électrique selon les codes local et national. Se référer au diagramme de câblage dans l'appareil.
- 8- S'assurer que le ventilateur fonctionne librement et qu'il n'y a pas de débris dans l'appareil.
- 9- Installer le couvercle en utilisant les deux vis incluses. IMPORTANT: S'assurer que la partie sans louvre du couvercle soit en haut pour assurer la circulation de l'air.
- 10- S'assurer que l'appareil fonctionne adéquatement en ajustant temporairement le thermostat à la température maximum.

MONTAGE EN SURFACE :

Modèle 4 po (102 mm)

- 1- Le boîtier de surface doit être utilisé avec le boîtier d'encastrement.
- 2- Ne jamais placer la sortie d'air chaud de l'appareil à moins de 10 po (250 mm) du plancher ou d'un mur adjacent.
- 3- Passer le câble d'alimentation derrière le boîtier de surface.
- 4- Fixer solidement le boîtier de surface au mur en utilisant les vis incluses. Voir l'illustration pour les installer adéquatement.
- 5- Suivre les étapes 4 à 10 de la section montage encastré.

MONTAGE SEMI-ENCASTRE :

Modèle 1 po (25 mm) et Modèle 2 po (51 mm)

- 1- Le boîtier de surface doit être utilisé avec le boîtier d'encastrement.
- 2- Ne jamais placer la sortie d'air chaud de l'appareil à moins de 10 po (250 mm) du plancher ou d'un mur adjacent.
- 3- Prévoir une ouverture dans le mur :
Profondeur modèle 1 po (51 mm) : 3 5/16 po (84 mm)
Profondeur modèle 2 po (102 mm) : 2 5/16 po (59 mm)
Hauteur : 19 7/8 po (506 mm)
Longueur : Unité simple : 14 7/16 po (368 mm)
Unité double : 30 3/16 po (767 mm)
Unité triple : 46 5/8 po (1185 mm)
- 3- Passer le câble d'alimentation derrière le boîtier de surface.
- 4- Fixer solidement le boîtier de surface au mur en utilisant les vis incluses. Voir l'illustration pour les installer adéquatement.
- 5- Suivre les étapes 4 à 10 de la section montage encastré.

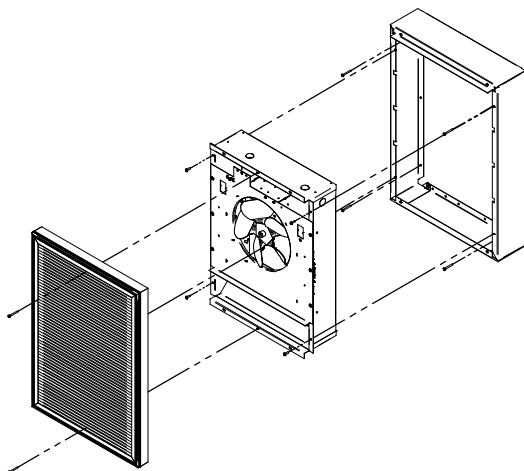
ATTENTION :

Température élevée, risque d'incendie, tenir les cordons électriques, les rideaux, mobilier et autres combustibles à une distance d'au moins 36 po (915 mm) du devant de l'appareil. Pour diminuer le risque d'incendie, ne pas entreposer ou utiliser d'essence ou d'autres vapeurs et liquides inflammables à proximité de l'appareil.

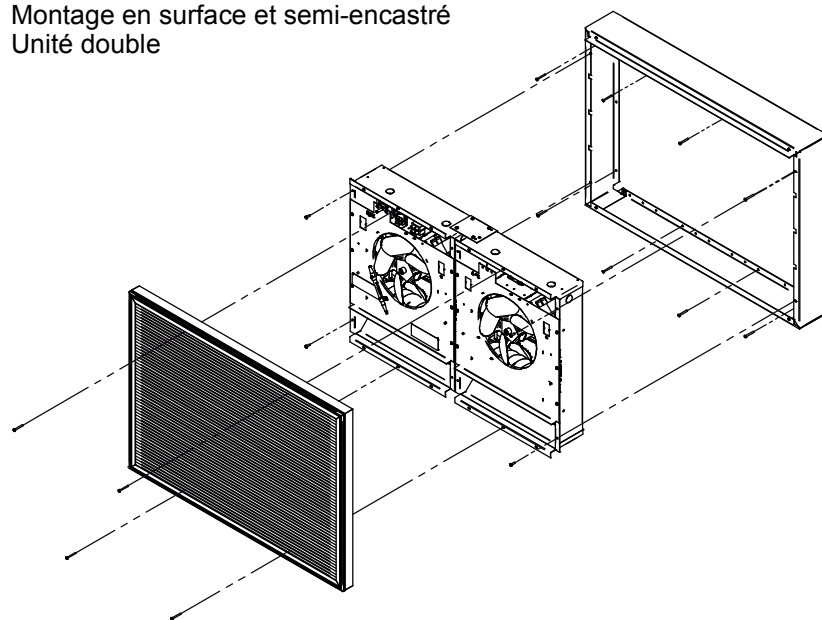
IMPORTANT

- 1- Ne pas obstruer l'avant de l'appareil à moins de 48 po (1220 mm).
- 2- Tout dispositif de contrôle (thermostat ou relais) doit être connecté au bornier de contrôle de l'appareil.
- 3- Ne jamais interrompre la ligne d'alimentation pour contrôler cet appareil.

Montage en surface et semi-encastré
Unité simple



Montage en surface et semi-encastré
Unité double



Montage en surface et semi-encastré
Unité triple

