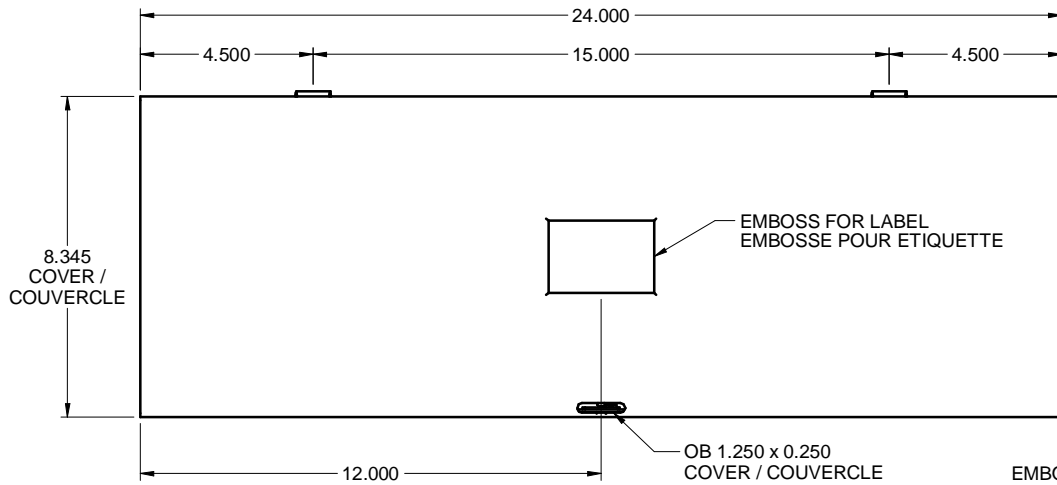
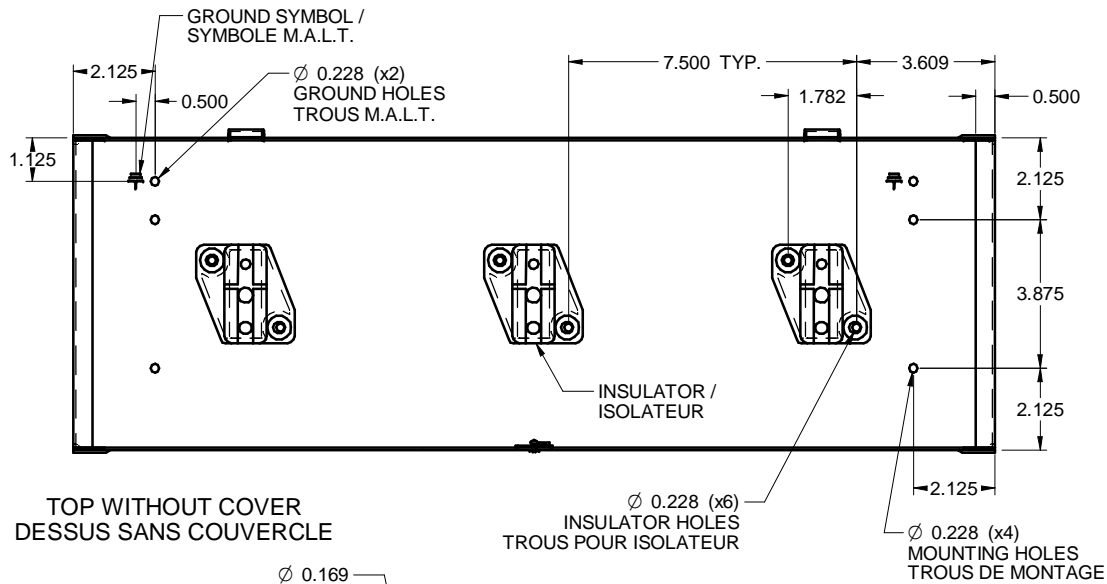


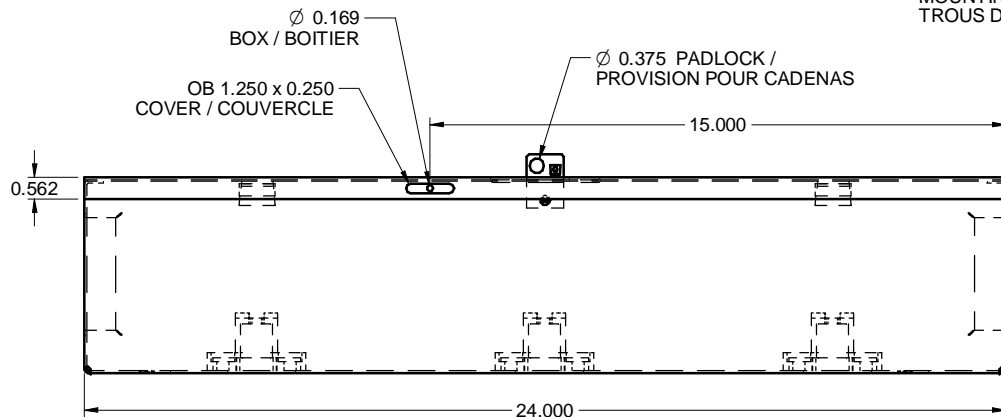
**T2203
STEEL / ACIER**



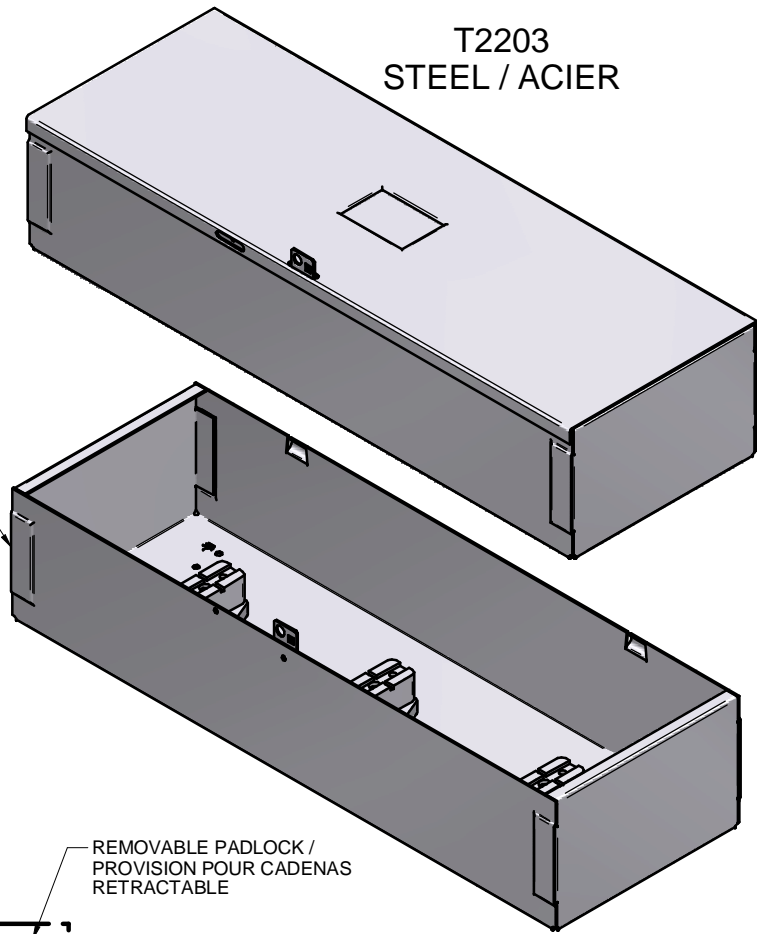
TOP / DESSUS



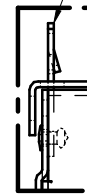
TOP WITHOUT COVER
DESSUS SANS COUVERCLE



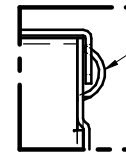
FRONT / FACE



REMOVABLE PADLOCK /
PROVISION POUR CADENAS
RETRACTABLE

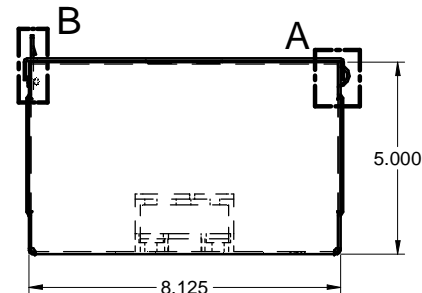


DETAIL B

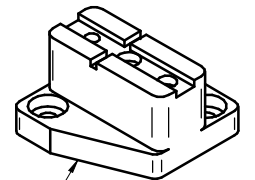


DETAIL A

FORMED HINGES /
PENTURES FORMÉES



SIDE / CÔTÉ



INSULATOR #BEL33
ISOLATEUR #BEL33