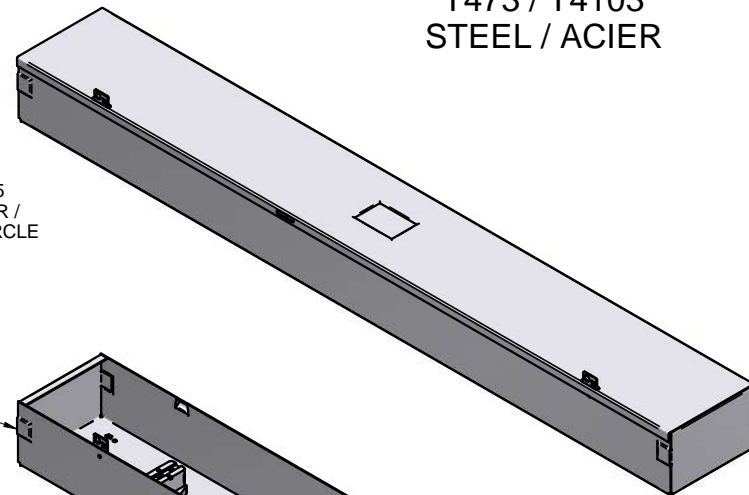
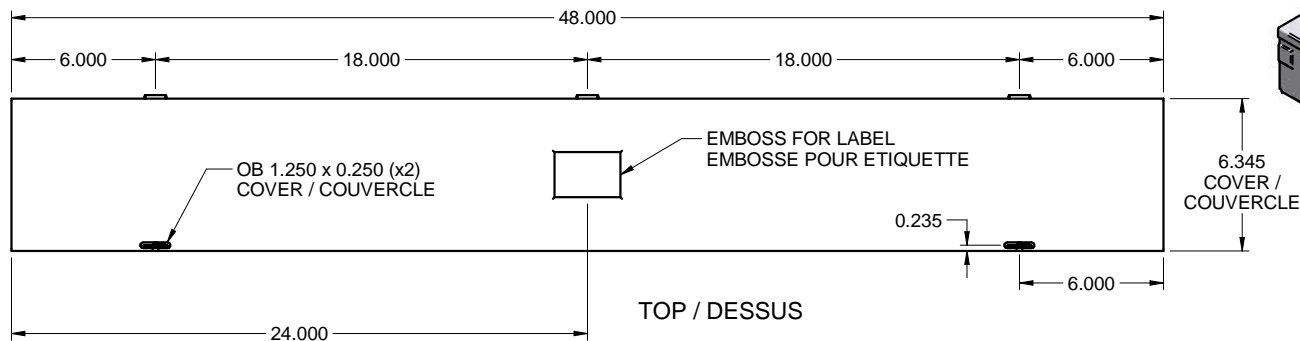
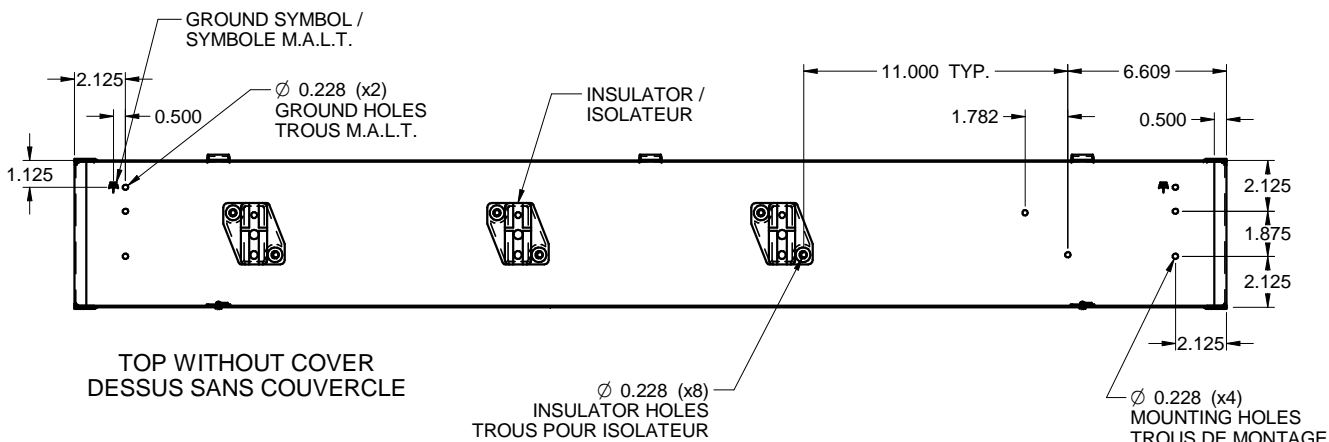
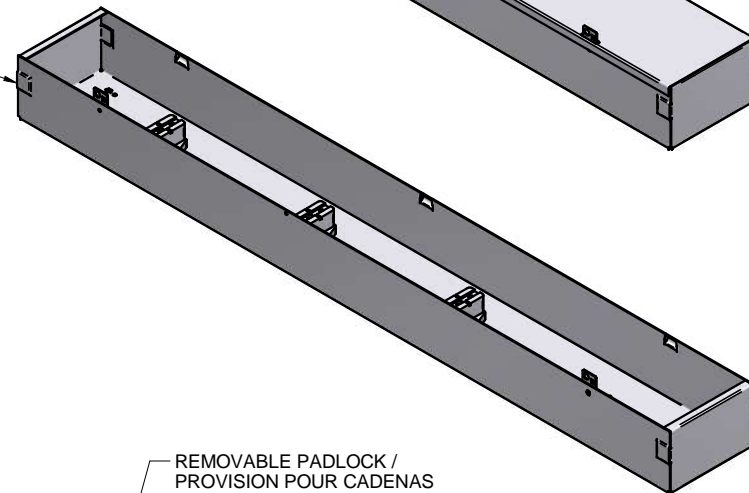


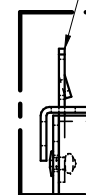
T473 / T4103
STEEL / ACIER



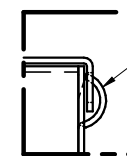
EMBOSS FOR SPOTWELD
EMBOSE POUR SOUDURE PAR POINT



REMOVABLE PADLOCK /
PROVISION POUR CADENAS
RETRACTABLE

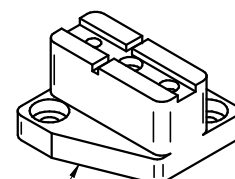
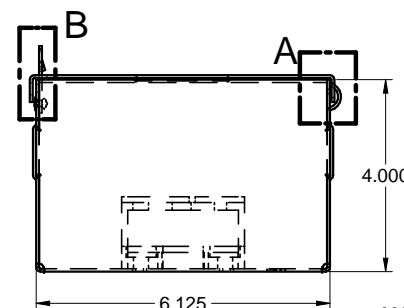
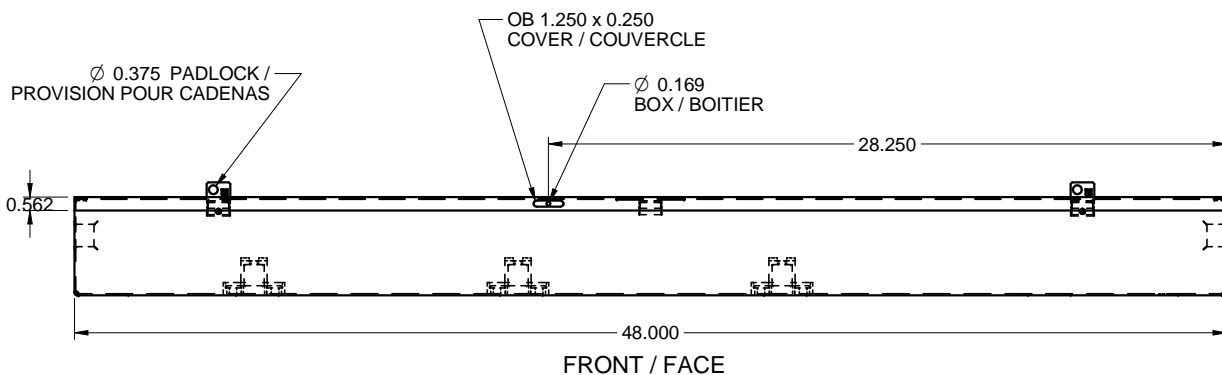


DETAIL B



DETAIL A

FORMED HINGES /
PENTURES FORMÉES



INSULATOR #BEL33
ISOLATEUR #BEL33