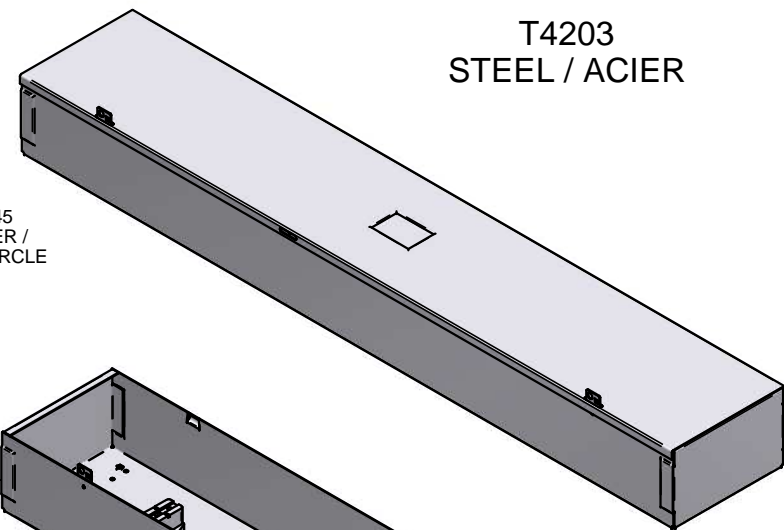
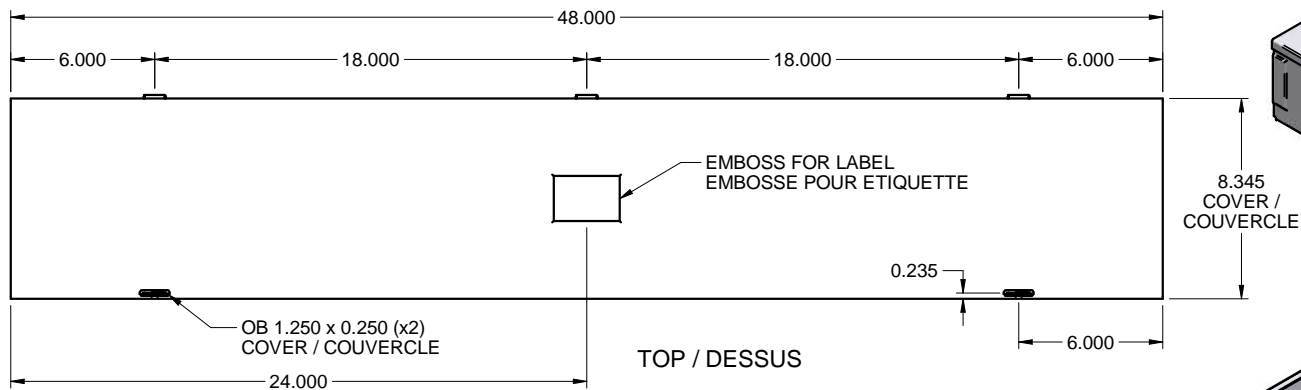
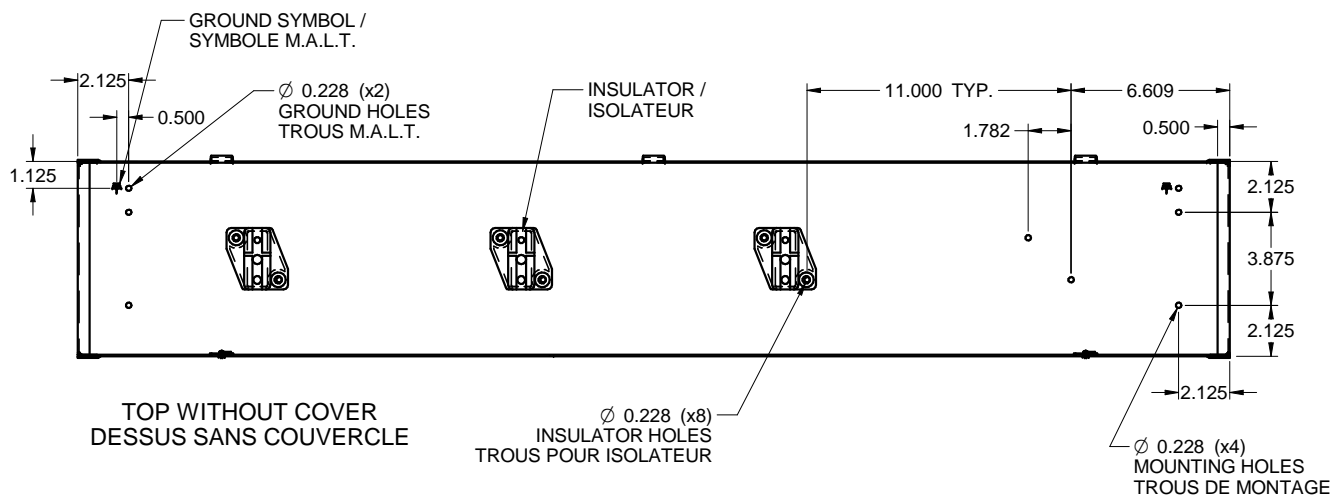
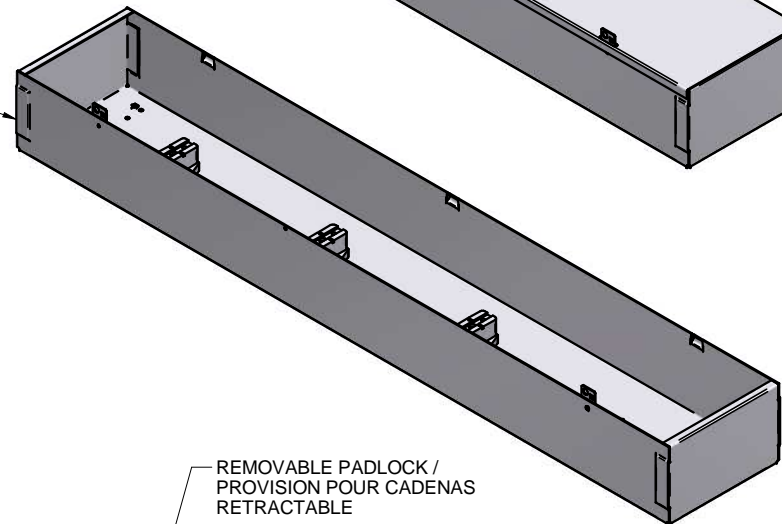


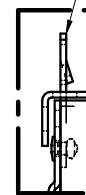
T4203  
STEEL / ACIER



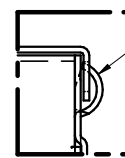
EMBOSS FOR SPOTWELD  
EMBOSE POUR SOUDURE PAR POINT



REMOVABLE PADLOCK /  
PROVISION POUR CADENAS  
RETRACTABLE

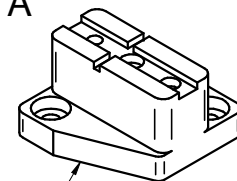
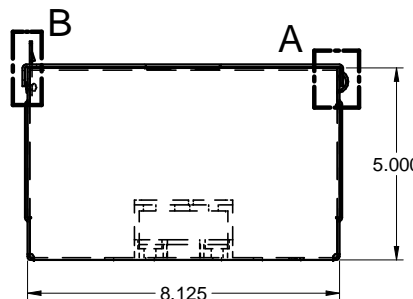
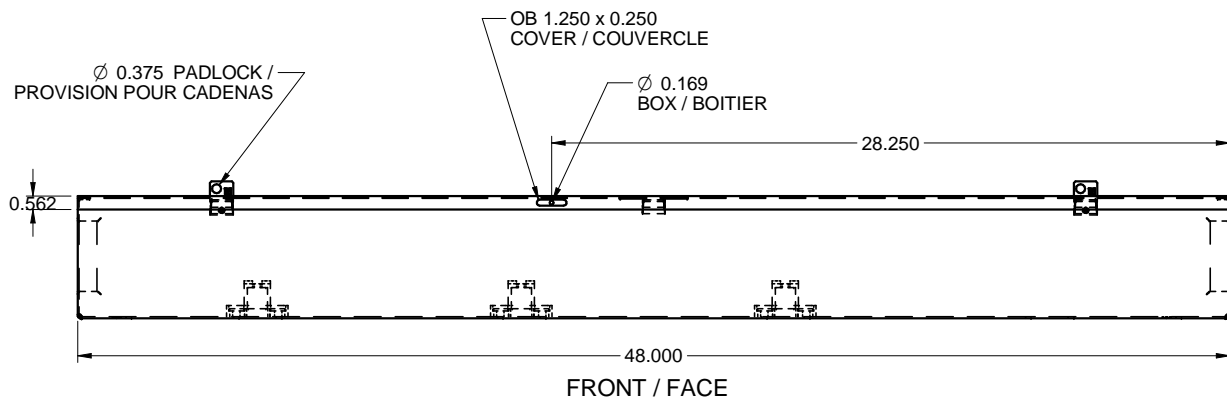


DETAIL B



DETAIL A

FORMED HINGES /  
PENTURES FORMÉES



INSULATOR #BEL33  
ISOLATEUR #BEL33