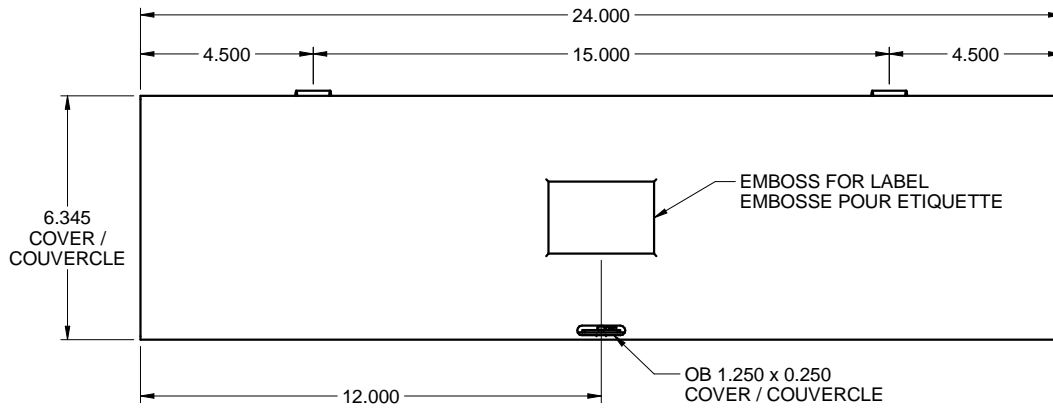
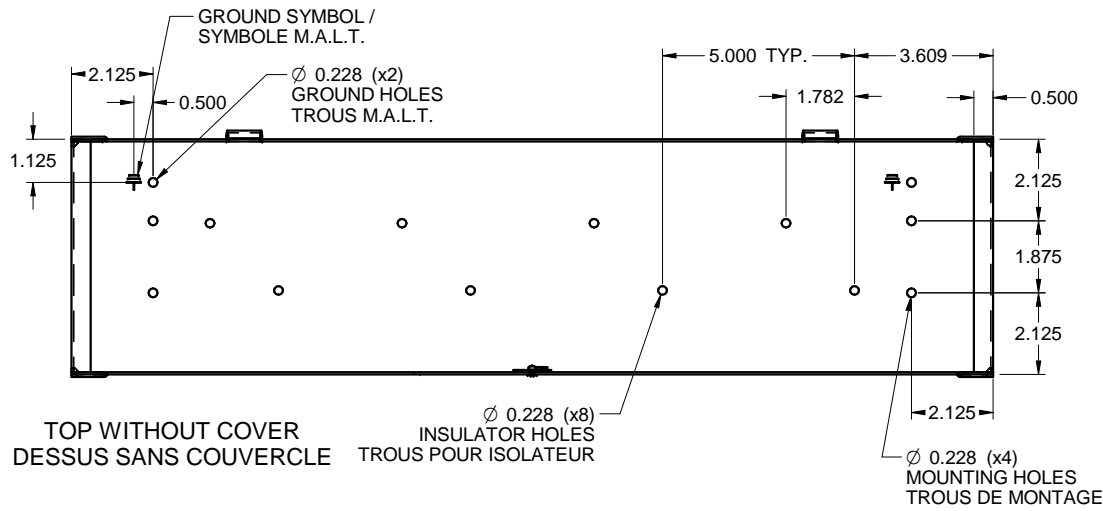


T270 / T2100
STEEL / ACIER



TOP / DESSUS

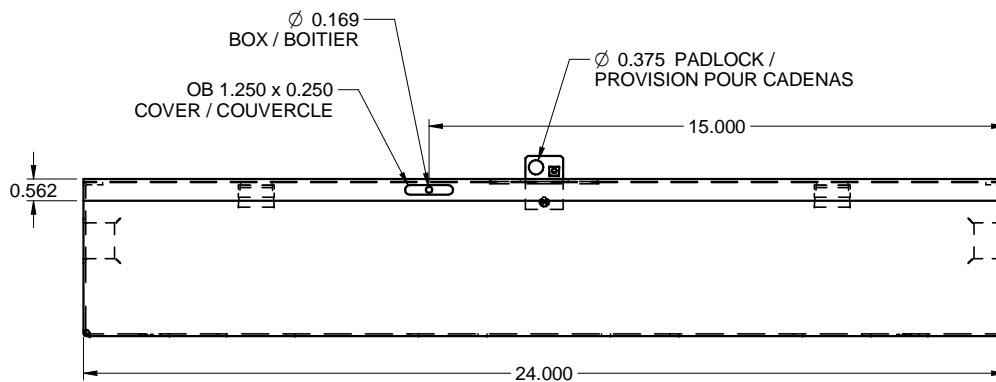
EMBOSS FOR SPOTWELD
EMBOSE POUR SOUDURE PAR POINT



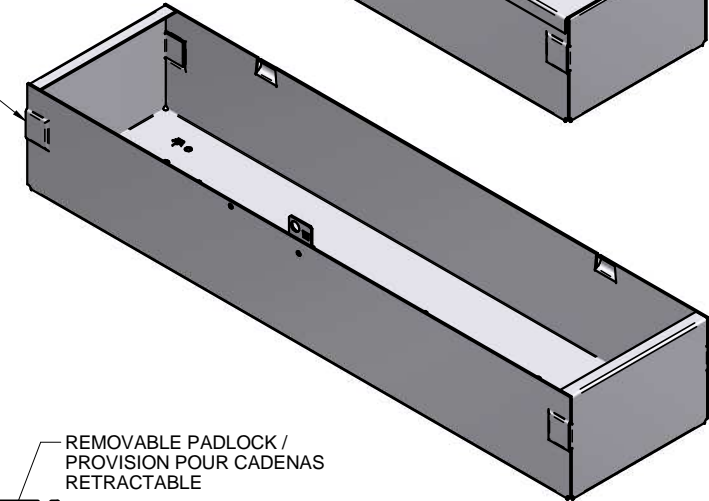
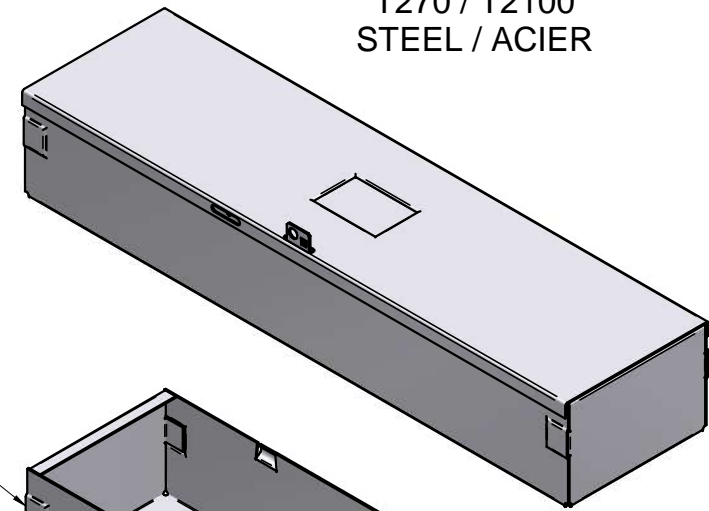
TOP WITHOUT COVER
DESSUS SANS COUVERCLE

INSULATOR HOLES
TROUS POUR ISOLATEUR

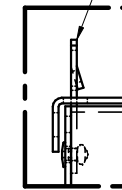
MOUNTING HOLES
TROUS DE MONTAGE



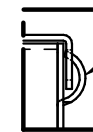
FRONT / FACE



REMOVABLE PADLOCK /
PROVISION POUR CADENAS
RETRACTABLE

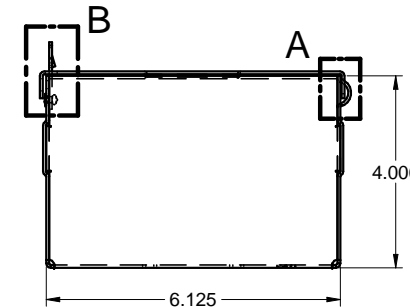


DETAIL B



DETAIL A

FORMED HINGES /
PENTURES FORMÉES



SIDE / CÔTÉ