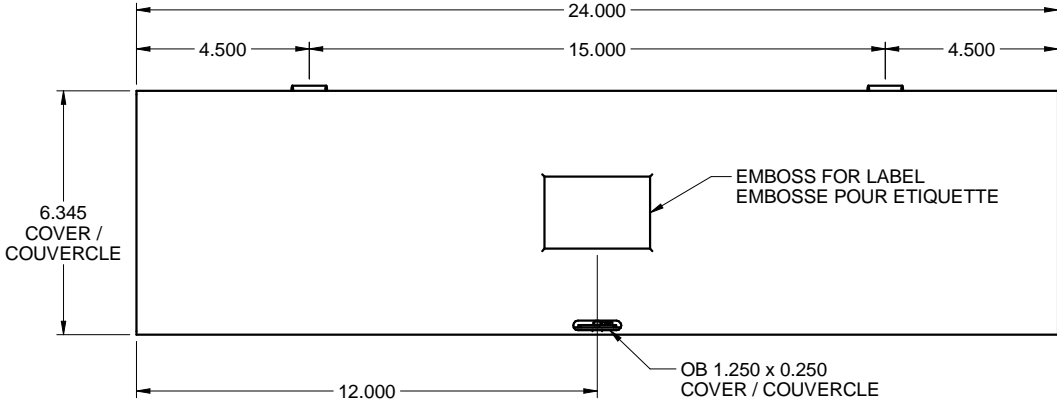
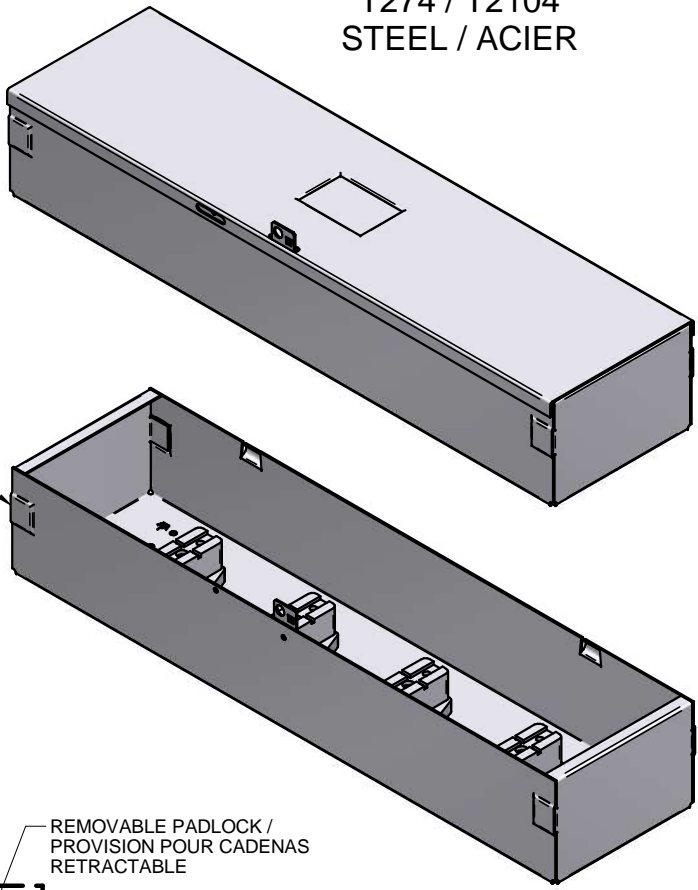


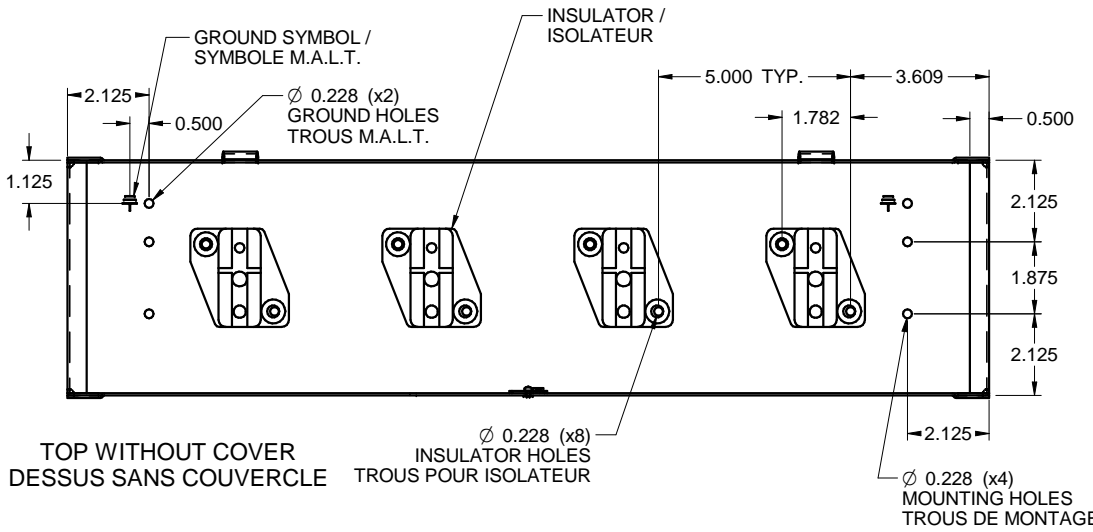
T274 / T2104
STEEL / ACIER



TOP / DESSUS



EMBOSS FOR SPOTWELD
EMBOSE POUR SOUDURE PAR POINT

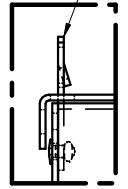


TOP WITHOUT COVER
DESSUS SANS COUVERCLE

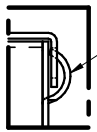
INSULATOR HOLES
TROUS POUR ISOLATEUR

MOUNTING HOLES
TROUS DE MONTAGE

REMOVABLE PADLOCK /
PROVISION POUR CADENAS
RETRACTABLE

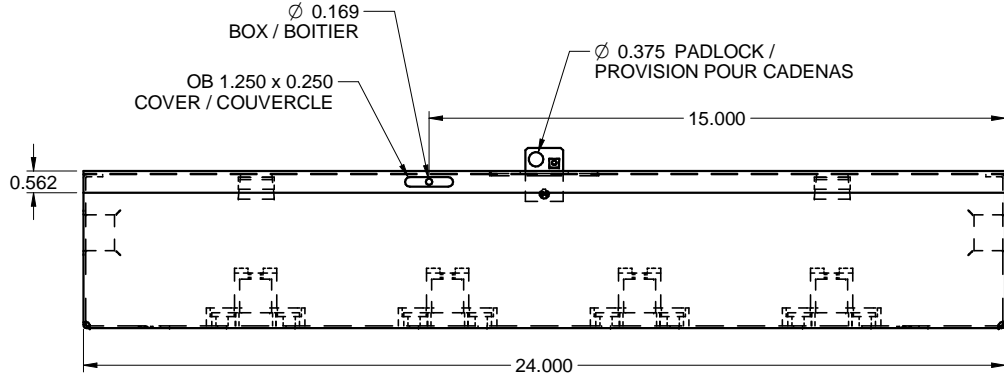


DETAIL B

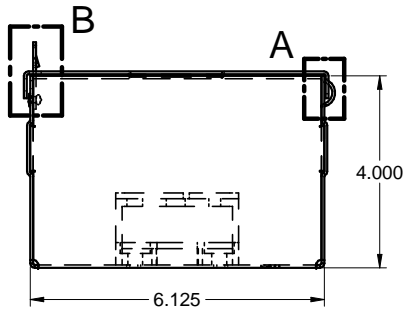


DETAIL A

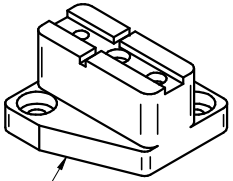
FORMED HINGES /
PENTURES FORMÉES



FRONT / FACE



SIDE / CÔTÉ



INSULATOR #BEL33
ISOLATEUR #BEL33