
INSTRUCTIONS

MESURES DE PROTECTION IMPORTANTES

Toujours prendre les précautions d'usage pour employer un équipement électrique, notamment les mesures suivantes :

- 1. VEUILLEZ LIRE ATTENTIVEMENT ET OBSERVER TOUTES LES CONSIGNES DE SÉCURITÉ.**
2. Toujours débrancher l'unité de l'alimentation électrique avant l'entretien ou une réparation.
3. Ne pas utiliser cet appareil à l'extérieur.
4. Ne pas laisser le cordon entrer en contact avec une surface chaude. Ne pas installer près d'un chauffage au gaz ou électrique.
5. Faire preuve de prudence lors de l'entretien des batteries. L'acide des batteries peut causer des brûlures à la peau et aux yeux. En cas de contact cutané ou oculaire avec de l'acide, rincer immédiatement avec de l'eau douce et contacter un médecin.
6. L'équipement doit être installé dans un endroit et à une hauteur où il ne sera pas soumis à un usage intempestif par un personnel non autorisé.
7. L'usage de tout appareil auxiliaire non recommandé par Beghelli Canada Inc. peut causer une condition non sécuritaire et annulera la garantie de l'unité.
8. Ne pas employer cet équipement pour un usage autre que celui prévu.
9. La maintenance de cet équipement doit être effectuée par le personnel de maintenance qualifié.
- 10. VEUILLEZ CONSERVER CES INSTRUCTIONS !**

INSTALLATION

Installation câblée :

1. Acheminer l'alimentation C.A. non commutée sur 24 heures d'une tension nominale adéquate à une boîte de jonction (fournie par d'autres) installée conformément à tous les codes d'électricité ou autres applicables. Laisser au moins 8 po de fil de jeu. Ce circuit ne DOIT PAS être sous tension pour le moment.
2. Pour ouvrir l'unité, dévisser la vis du couvercle située sur le côté de l'unité (Figure 2). Le couvercle peut alors être soulevé et enlevé.
3. L'unité est munie à l'arrière de débouchures universelles pour les connexions et de fentes en trou de serrure matricées. Défoncer le ou les trous appropriés et acheminer les fils dans l'armoire.
4. Installer l'unité solidement en place. Ne pas se fier à la boîte électrique comme seul support de l'unité. Deux fentes de montage en trou de serrure sont fournies à l'arrière de l'unité afin de permettre le montage mural.
5. Effectuer les connexions de câblage adéquates entre l'alimentation en C.A. et le transformateur de l'unité, d'après le schéma de câblage fourni (Figure 4). **Isoler tout fil électrique non utilisé !** Connecter la mise à la terre au fil de terre vert fourni, conformément aux codes locaux. Regrouper toutes les connexions électriques et les connecteurs. **MISE EN GARDE ! Omettre d'isoler un fil non utilisé peut entraîner un risque de choc électrique, une condition non sécuritaire et une défaillance de l'équipement.**
6. Pour les unités de grande taille, les batteries peuvent être expédiées séparément. Installer les batteries dans l'armoire et achever les connexions appropriées aux batteries (Figure 5).
7. Dérouler les fils de la borne de batterie positive (+) et effectuer la connexion au connecteur de la borne positive sur la carte de circuit imprimé (Figure 3).
8. Acheminer les fils et les assujettir en place.
9. Replacer le couvercle et fixer la vis de retenue du couvercle.
10. Mettre sous tension l'alimentation de la tension de secteur en C.A.
11. Orienter les lampes/phares de manière à fournir la meilleure distribution lumineuse. Il suffit de desserrer les vis de réglage de la tête pour ajuster l'angle et le pivot à rotule. Pivoter manuellement le phare jusqu'à l'orientation voulue, puis serrer les vis de réglage pour bloquer le phare en position.

MISE EN GARDE

Cet équipement est fourni muni d'un circuit de protection sophistiqué contre une décharge profonde ou totale de la batterie une fois son rendement utile épuisé. Après l'installation ou une panne de courant, permettre un temps de recharge de 24 heures avant de procéder à un test à pleine charge.

FONCTIONNEMENT

1. Pour effectuer un test, appuyer sur le bouton TEST. La lampe témoin de charge s'éteindra et les lampes C.C. s'allumeront.
2. Relâcher le bouton TEST. Les lampes C.C. s'éteindront et la lampe témoin de charge s'allumera.
3. Une lampe témoin d'une forte luminosité indique un taux de charge élevé. Une fois que la batterie a atteint sa pleine charge, la lampe témoin s'éteindra. En mode de fonctionnement normal, la lampe témoin de charge élevée s'éteindra et s'allumera de manière intermittente pendant que l'unité est en mode de veille (présence de l'alimentation secteur régulière en C.A.), le taux de charge étant variable pour une charge de batterie optimale constante.

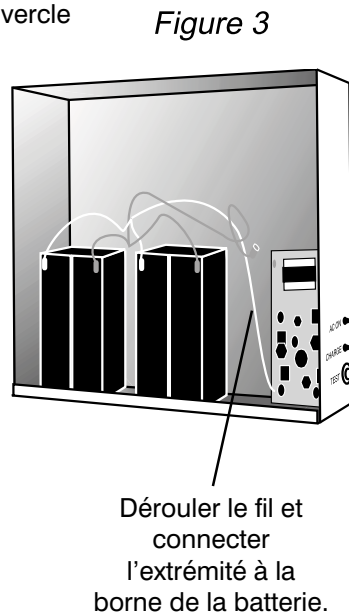
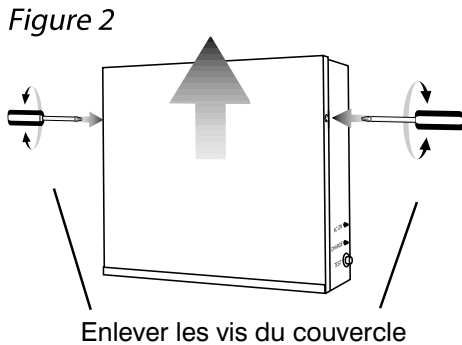
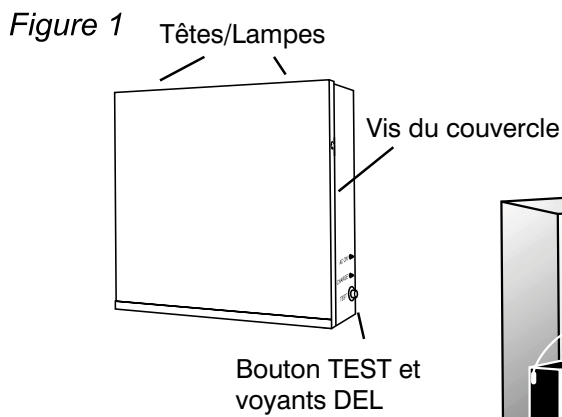


Figure 4

CARTE DE CIRCUIT IMPRIMÉ DU CHARGEUR

VERSION DE SÉRIE À DOUBLE ENTRÉE

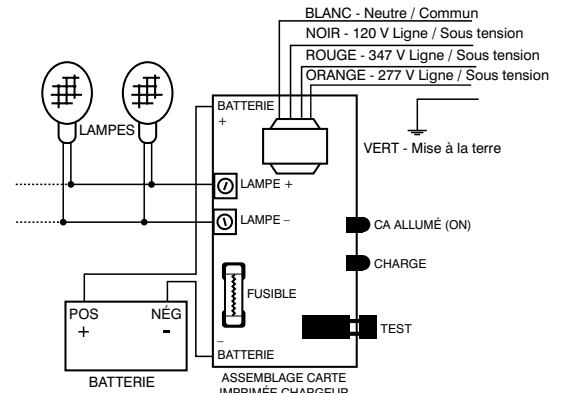
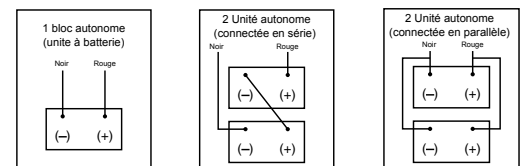


Figure 5



MAINTENANCE

- Le Code exige que l'équipement soit soumis à un test tous les 30 jours durant 30 secondes et qu'un registre soit tenu à cet effet. De plus, l'équipement doit être soumis à un test annuel d'une durée prévue par le Code. La batterie de l'unité doit être remplacée ou l'équipement doit être réparé si l'unité ne fonctionne pas comme prévu durant toute la durée du test. Un registre consigné doit être tenu sur les résultats des tests et toutes les réparations. Beghelli Canada Inc. recommande fortement la conformité à toutes les exigences du Code.
- Nettoyer régulièrement la lentille.
NOTE: L'entretien et la réparation doivent être effectués par un personnel d'entretien qualifié. L'usage de pièces de rechange provenant d'un autre fabricant que Beghelli Canada Inc. peut causer une défaillance prématurée de l'équipement et annulera toute garantie.

GUIDE DE DÉPANNAGE

LES PHARES DE SECOURS NE S'ALLUMENT PAS

Lampe témoin éteinte avant le test...

- Vérifier l'alimentation C.A. - s'assurer d'une alimentation C.A. de l'unité sur 24 h (non commutée).
- L'alimentation C.A. est adéquate et la lampe témoin est éteinte, replacer le groupe carte de circuit imprimé.

Lampe témoin allumée avant le test

- Soit que la sortie soit en état de court-circuit ou surcharge, ou la batterie n'est pas branchée.
- La batterie est profondément déchargée. Allouer une période de charge de 24 heures, puis soumettre à un nouveau test.
NOTE : Ceci pourrait être le résultat d'une alimentation C.A. commutée à l'unité (qui aurait été coupée à un certain moment), d'une batterie dont un élément a été court-circuité, d'une vieille batterie ou qui a été déchargée en raison d'une panne de courant prolongée et qui n'est pas complètement rechargée.

LES PHARES DE SECOURS S'ALLUMENT À FAIBLE LUMINOSITÉ APRÈS AVOIR APPUYÉ SUR LE BOUTON TEST

- La batterie est déchargée - permettre la charge de l'unité durant 24 heures, puis effectuer un autre test. Si la luminosité des phares reste faible, vérifier si le fonctionnement du chargeur est adéquat. Si le chargeur fonctionne normalement, remplacer la batterie.

LES PHARES DE SECOURS S'ALLUMENT LORSQUE LA BATTERIE EST CONNECTÉE AU DÉBUT

- La batterie peut avoir été branchée en inversant la polarité. Vérifier les connexions. Connecter le conducteur positif à la borne positive de la batterie et le conducteur négatif à la batterie négative de la batterie. Les lampes devraient alors s'éteindre et la lampe témoin de la charge devrait s'allumer lorsque l'alimentation en C.A. est appliquée.

LES PHARES DE SECOURS S'ALLUMENT À FAIBLE LUMINOSITÉ LORSQUE L'UNITÉ EST ALIMENTÉE PAR LE C.A. DU SECTEUR

- Vérifier la tension et les connexions de l'alimentation en C.A. Cet équipement de secours est muni d'une protection en cas de baisse de tension. L'alimentation C.A. doit être au moins 80 % de la valeur nominale (96 V pour une alimentation secteur de 120 V) pour que l'équipement fonctionne normalement. À une tension d'alimentation inférieure, les phares de secours commenceront à produire une faible luminosité jusqu'à ce que la tension baisse sous le seuil « d'allumage ». NOTE : Cette condition peut aussi être causée par une erreur lors du raccordement du transformateur de tension à la ligne d'alimentation 120 V.

VEUILLEZ CONSERVER CES INSTRUCTIONS