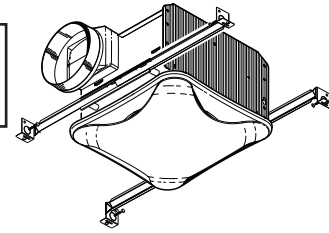


## QTXEN SERIES ULTRA SILENT™ FANS

Register your product  
online at  
[www.nutone.ca](http://www.nutone.ca)



## READ AND SAVE THESE INSTRUCTIONS

### WARNING

**TO REDUCE THE RISK OF FIRE, ELECTRIC SHOCK, OR INJURY TO PERSONS, OBSERVE THE FOLLOWING:**

1. Use this unit only in the manner intended by the manufacturer. If you have questions, contact the manufacturer at the address or telephone number listed in the warranty.
2. Before servicing or cleaning unit, switch power off at service panel and lock the service disconnecting means to prevent power from being switched on accidentally. When the service disconnecting means cannot be locked, securely fasten a prominent warning device, such as a tag, to the service panel.
3. Installation work and electrical wiring must be done by a qualified person(s) in accordance with all applicable codes and standards, including fire-rated construction codes and standards.
4. Sufficient air is needed for proper combustion and exhausting of gases through the flue (chimney) of fuel burning equipment to prevent backdrafting. Follow the heating equipment manufacturer's guideline and safety standards such as those published by the National Fire Protection Association (NFPA), and the American Society for Heating, Refrigeration and Air Conditioning Engineers (ASHRAE), and the local code authorities.
5. When cutting or drilling into wall or ceiling, do not damage electrical wiring and other hidden utilities.
6. Ducted fans must always be vented to the outdoors.
7. Acceptable for use over a tub or shower when connected to a GFCI (Ground Fault Circuit Interrupter) - protected branch circuit (ceiling installation only).
8. This unit must be grounded
9. When applicable local regulations comprises more restrictive installation and/or certification requirements, the aforementioned requirements prevail on those of this document and the installer agrees to conform to these at his own expenses.
10. When performing installation, servicing or cleaning this unit, it is recommended to wear safety glasses and gloves.

### CAUTION

1. For general ventilating use only. Do not use to exhaust hazardous or explosive materials and vapors.
2. This product is designed for installation in ceilings up to a 12/12 pitch (45 degree angle). Duct connector must point up. **DO NOT MOUNT THIS PRODUCT IN A WALL.**
3. To avoid motor bearing damage and noisy and/or unbalanced impellers, keep drywall spray, construction dust, etc. off power unit.
4. Please read specification label on product for further information and requirements.

### CLEANING & MAINTENANCE

For quiet and efficient operation, long life, and attractive appearance - lower or remove grille and vacuum interior of unit with the dusting brush attachment.

The motor is permanently lubricated and never needs oiling. If the motor bearings are making excessive or unusual noises, replace the blower assembly (includes motor and impeller).

### OPERATION

Use an on/off switch or a solid-state speed control to operate this fan. See "Connect Wiring" for details.

### WARRANTY

#### **BROAN-NUTONE CANADA INC. THREE-YEAR LIMITED WARRANTY**

Broan-NuTone Canada warrants to the original consumer purchaser of its products that such products will be free from defects in materials or workmanship for a period of three (3) years from the date of original purchase. THERE ARE NO OTHER WARRANTIES, EXPRESS OR IMPLIED, INCLUDING, BUT NOT LIMITED TO, IMPLIED WARRANTIES OF MERCHANTABILITY OR FITNESS FOR A PARTICULAR PURPOSE.

**During this three-year period**, Broan-NuTone Canada will, at its option, repair or replace, without charge, any product or part which is found to be defective under normal use and service.

THIS WARRANTY DOES NOT EXTEND TO FLUORESCENT LAMP STARTERS OR TUBES, BULBS OR BATTERIES, FILTERS, DUST, ROOF CAPS, WALL CAPS AND OTHER ACCESSORIES FOR DUCTING. This warranty does not cover (a) normal maintenance and service or (b) any products or parts which have been subject to misuse, negligence, accident, improper maintenance or repair (other than by Broan-NuTone Canada or an authorized representative), faulty installation or installation contrary to recommended installation instructions.

The duration of an implied warranty is limited to the three-year period as specified for the express warranty.

BROAN-NUTONE CANADA'S OBLIGATION TO REPAIR OR REPLACE, AT BROAN-NUTONE CANADA'S OPTION, SHALL BE THE PURCHASER'S SOLE AND EXCLUSIVE REMEDY UNDER THIS WARRANTY. BROAN-NUTONE CANADA SHALL NOT BE LIABLE FOR INCIDENTAL, CONSEQUENTIAL OR SPECIAL DAMAGES ARISING OUT OF OR IN CONNECTION WITH PRODUCT USE OR PERFORMANCE. This warranty supersedes all prior warranties.

To qualify for warranty service, you must (a) notify Broan-NuTone Canada at the address or telephone number stated below, (b) give the model number and part identification and (c) describe the nature of any defect in the product or part. At the time of requesting warranty service, you must present evidence of the original purchase date.

Date of Installation \_\_\_\_\_

Builder or Installer \_\_\_\_\_

Model Number and Product Description \_\_\_\_\_

#### **IF YOU NEED ASSISTANCE OR SERVICE:**

For the location of your nearest Broan-NuTone Canada Inc. dealer:

Dial Toll Free: **1-888-882-7626**

Please be prepared to provide:

Product model number • Date and proof of purchase • The nature of the difficulty

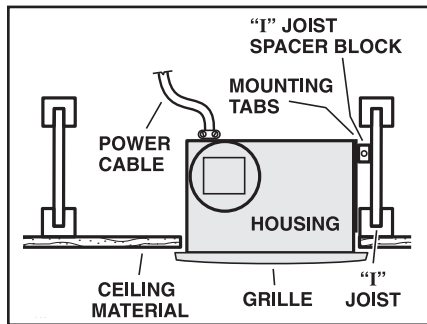
Broan-NuTone Canada Inc.

1140 Tristar Drive, Mississauga, Ontario L5T 1H9

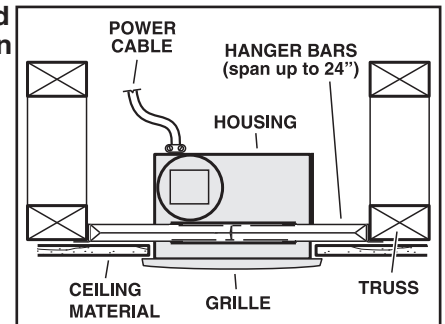
**Installer: Leave this manual with the homeowner.**

## TYPICAL INSTALLATIONS

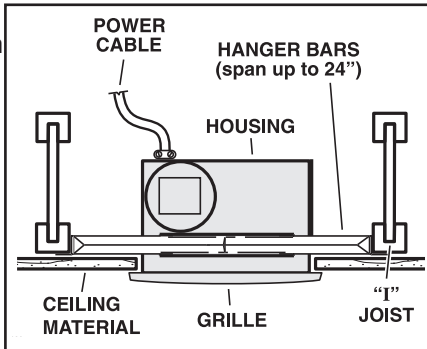
Housing mounted to I-joists.



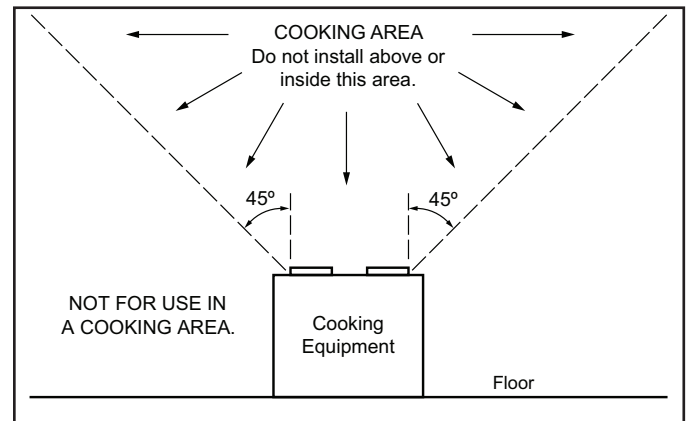
Housing mounted anywhere between trusses using hanger bars.



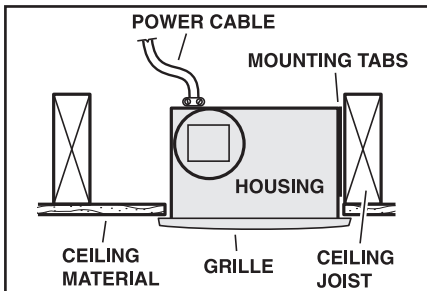
Housing mounted anywhere between I-joists using hanger bars.



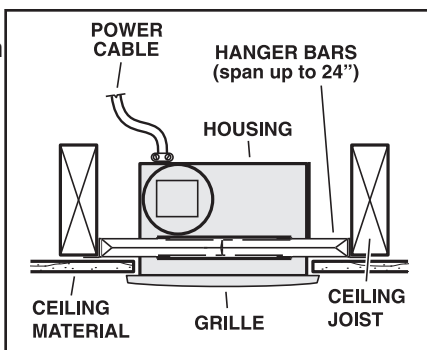
## PLAN THE INSTALLATION



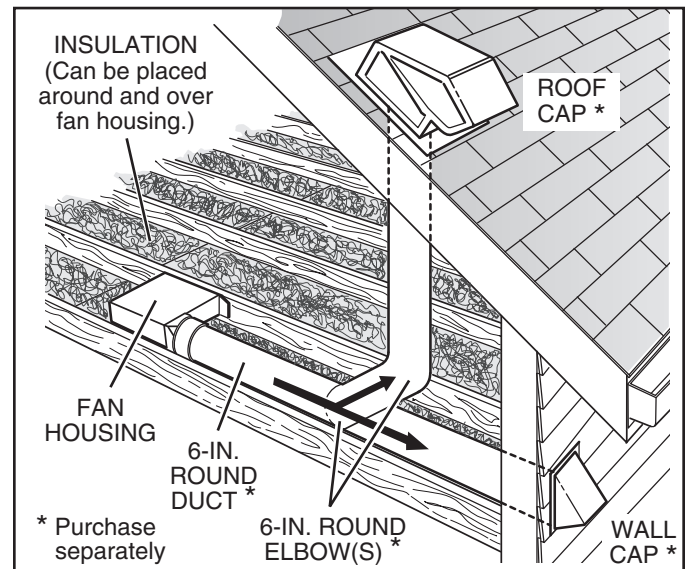
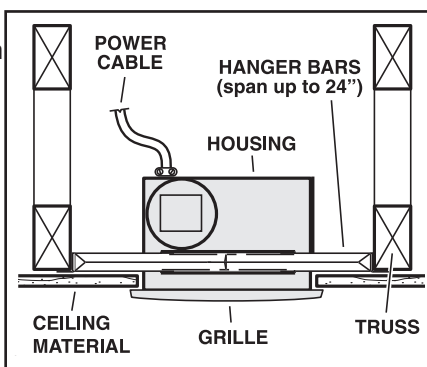
Housing mounted to joists.



Housing mounted anywhere between joists using hanger bars.



Housing mounted anywhere between trusses using hanger bars.



The unit will operate most quietly and efficiently when located where the shortest possible duct run and minimum number of elbows will be needed.

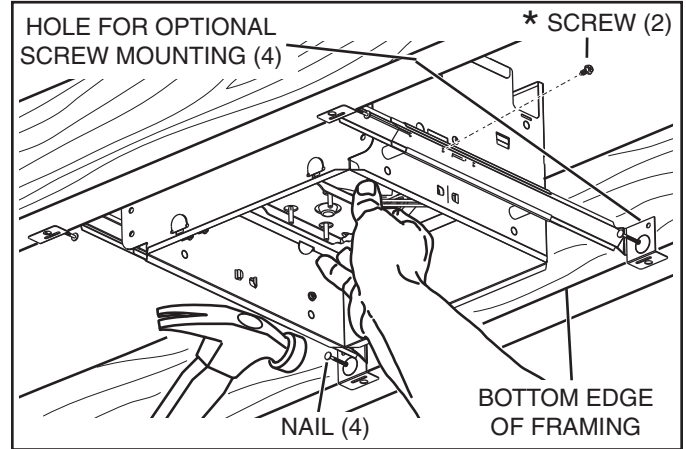
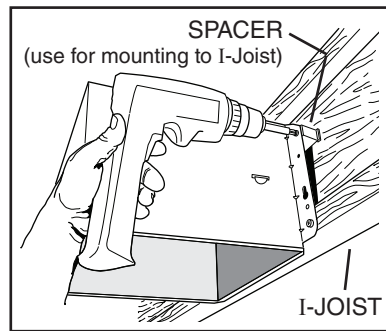
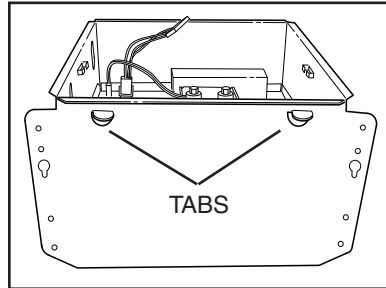
Use a roof cap or wall cap that has a built-in damper to reduce backdrafts.

Plan to supply the unit with proper line voltage and appropriate power cable.

## INSTALL HOUSING & DUCT

### 1a. Mount housing to joist or I-joist.

Use pliers to bend housing **TABS** out to 90°. Hold housing in place so that the housing tabs contact the bottom of the joist. The housing mounts with four (4) screws or nails. Screw or nail housing to joist through lowest holes in each mounting flange, then through highest holes. **NOTE:** Mounting to **I-JOIST** (shown) requires use of **SPACERS** (included) between the highest hole of each mounting flange and the I-joist.



Extend **HANGER BARS** to the width of the framing.

Hold ventilator in place with the hanger bar tabs wrapping around the **BOTTOM EDGE OF THE FRAMING**.

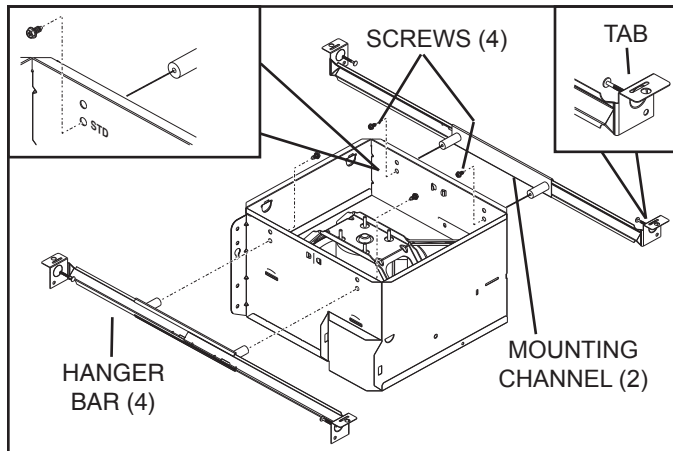
**NAIL** ventilator to framing or fasten with screws (not provided) through **HOLES** near nails.

\* To ensure a noise-free mount: Secure hanger bars together with **SCREWS** or use pliers to crimp mounting channels tightly around hanger bars.

OR

### 1b. Mount housing anywhere between trusses, joists, or I-joists using hanger bars.

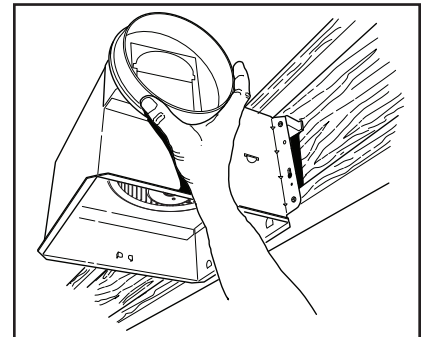
Sliding hanger bars are provided to allow for accurate positioning of housing anywhere between framing. They can be used on all types of framing (I-joist, standard joist, and truss construction) and span up to 24".



Attach the **MOUNTING CHANNELS** to the housing using the **SCREWS** supplied. Make sure **TABS** face "up" as shown. Use the set of channel mounting holes (marked "STD") to mount the housing flush with the bottom of the drywall. Use the other set of holes (not marked) to mount the housing flush with the top of the drywall.

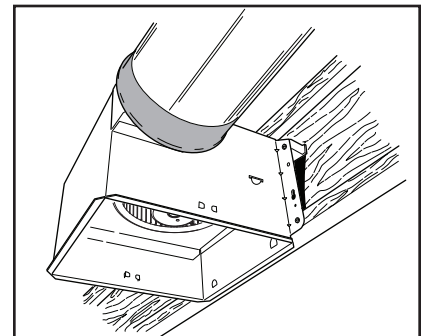
### 2. Attach damper/duct connector.

Snap damper/duct connector onto housing. Make sure connector is flush with top of housing and damper flap falls closed.

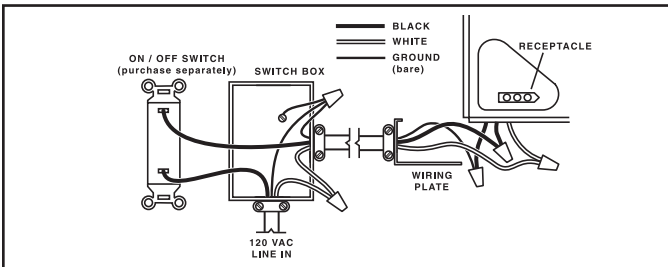
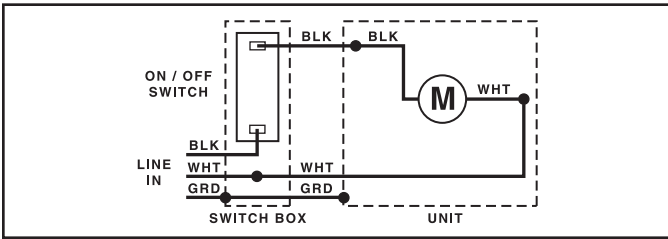


### 3. Install 6-inch round ductwork.

Connect 6-inch round ductwork to damper/duct connector. Run ductwork to a roof cap or wall cap. Tape all ductwork connections to make them secure and air tight.



## CONNECT WIRING



### 4. Connect electrical wiring.

Run 120 VAC house wiring to installation location. Use proper UL approved connector to secure house wiring to wiring plate. Connect wires as shown in wiring diagrams.

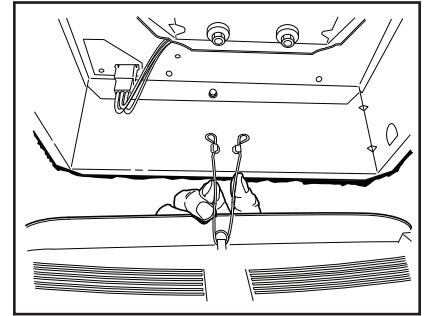
## INSTALL GRILLE

### 5. Finish ceiling.

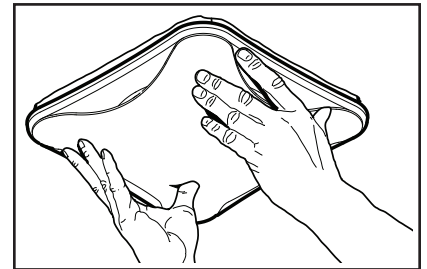
Install ceiling material. Cut out around housing.

### 6. Attach grille to housing.

Squeeze grille springs and insert them into slots on each side of housing.



### 7. Push grille against ceiling.



## SERVICE PARTS

Key No.	Part No.	Description
1	97016466	Housing
2	97016450	Duct Connector-6"
3	98010102	Wiring Plate
4	99170245	Screw, no. 8-18 x .375"
5	97016583	Wire Panel/Harness Assembly
6	10941284	Blower Assembly (QTXEN050C)*
	10941285	Blower Assembly (QTXEN080C)*
	10941272	Blower Assembly (QTXEN090C)
	10941273	Blower Assembly (QTXEN110C)
	10941274	Blower Assembly (QTXEN150C)*
7	99140199	Grille Spring (2 req'd)
8	97016460	Grille Assembly (includes key no. 7)
9	99111293	Spacer (2 supplied)
10	97016909	Hanger Bars

\* Assembly not shown.

Order service parts by "Part No." - not by "Key No."

### SERVICE NOTE

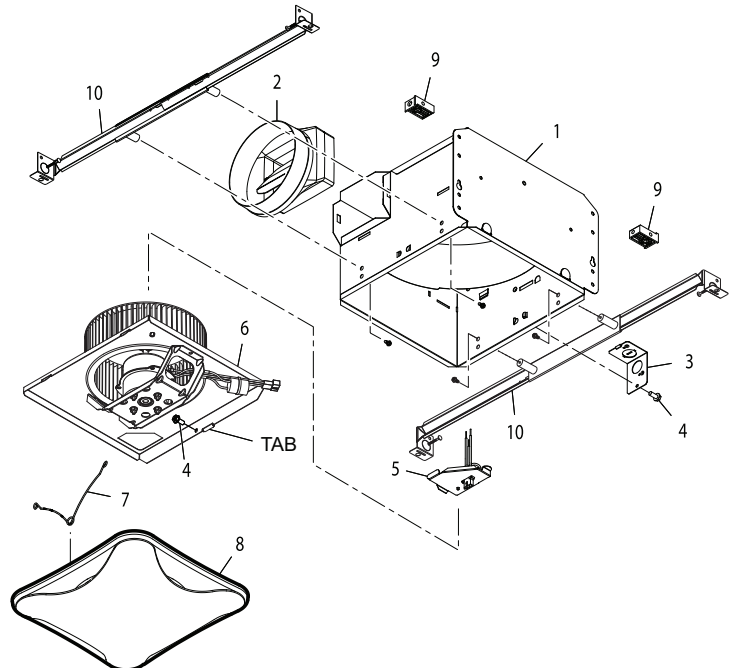
#### To remove Blower Assembly:

Unplug motor (6).

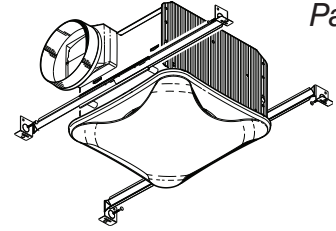
Remove screw (4) from motor plate flange.

Find the single **TAB** on the motor plate (located next to the receptacle).

Push up near motor plate tab while pushing out on side of housing.  
Or insert a straight-blade screwdriver into slot in housing (next to tab) and twist screwdriver.



## VENTILATEURS ULTRA SILENT<sup>MC</sup> SÉRIE QTXEN



### LIRE ET CONSERVER CES INSTRUCTIONS

#### AVERTISSEMENT

**AFIN DE RÉDUIRE LE RISQUE D'INCENDIE, D'ÉLECTROCUTION OU DE BLESSURES CORPORELLES, OBSERVEZ LES DIRECTIVES SUIVANTES :**

1. N'utilisez cet appareil que de la façon prévue par le fabricant. Si vous avez des questions, contactez le fabricant à l'adresse ou au numéro de téléphone indiqué dans la garantie.
2. Avant de nettoyer ou de réparer l'appareil, coupez le courant au panneau d'alimentation et verrouillez-en l'accès afin d'éviter sa remise en marche accidentelle. Si le panneau d'alimentation ne peut être verrouillé, apposez un avertissement bien en évidence, par exemple une étiquette de couleur vive.
3. Les travaux d'installation et de raccordement électrique doivent être effectués par du personnel qualifié en respectant les normes et règlements en vigueur, y compris les normes et codes de bâtiment en matière de prévention d'incendie.
4. Une circulation d'air efficace est requise afin d'assurer la combustion et l'évacuation complète des gaz par la cheminée des équipements à combustion pour prévenir les retours de cheminée. Conformez-vous aux instructions et aux standards de sécurité des fabricants d'équipement de chauffage, tels qu'ils sont publiés par la *National Fire Protection Association (NFPA)* et l'*American Society for Heating, Refrigeration and Air Conditioning Engineers (ASHRAE)* ainsi que les responsables des codes locaux.
5. Lorsque vous coupez ou percez un mur ou un plafond, prenez garde de ne pas endommager les fils électriques ou autre installation qui pourraient y être dissimulés.
6. Les ventilateurs avec conduits doivent toujours évacuer l'air à l'extérieur.
7. Cet appareil peut être installé au-dessus d'une douche ou d'une baignoire lorsque relié à un circuit terminal protégé par un disjoncteur de fuite à la terre (DDFT) (installation au plafond seulement).
8. Cet appareil doit être mis à la terre.
9. Lorsqu'une réglementation est en vigueur localement et comporte des exigences d'installation et/ou de certification plus restrictives, lesdites exigences prévalent sur celles de ce document et l'installateur entend s'y conformer à ses frais.
10. Il est recommandé de porter des lunettes et des gants de sécurité lors de l'installation, de l'entretien ou de la réparation de cet appareil.

#### ATTENTION

1. Pour ventilation générale seulement. Ne l'utilisez pas pour évacuer des vapeurs ou des matières dangereuses ou explosives.
2. Ce produit a été conçu pour l'installation dans les plafonds plats seulement. NE PAS INSTALLER CE PRODUIT DANS UN MUR.
3. Afin d'éviter tout dommage au roulement du moteur et de déséquilibrer ou de rendre bruyante la roue du moteur, gardez l'appareil à l'abri des poussières de gypse ou de construction/rénovation, etc.
4. Nous vous recommandons de lire l'étiquette indiquant les caractéristiques de votre ventilateur pour de plus amples renseignements et exigences.

#### UTILISATION ET ENTRETIEN

Pour préserver un fonctionnement optimal et silencieux, une longue durée de vie ainsi qu'une belle apparence, abaissez ou retirez la grille et passez l'aspirateur à l'intérieur de l'appareil à l'aide de la brosse à épousseter.

Le moteur est lubrifié à vie. Ne pas huiler. Si les roulements du moteur sont plus bruyants qu'à l'habitude, remplacer le moteur par le même moteur de rechange. La roue du ventilateur doit également être remplacée.

#### FONCTIONNEMENT

Utiliser un interrupteur Marche/Arrêt (*On/Off*) ou une commande de vitesse pour faire fonctionner ce ventilateur. Voir « Branchement électrique » pour les détails.

#### GARANTIE

##### **BROAN-NUTONE CANADA INC. GARANTIE LIMITÉE DE TROIS ANS**

Broan-NuTone Canada garantit à l'acheteur consommateur original de ses produits qu'ils sont exempts de défauts dans les matières premières ou la main-d'œuvre pour une période de trois (3) ans à compter de la date d'achat originale. IL N'Y A PAS D'AUTRES GARANTIES, EXPRIMÉES OU IMPLICITES, Y COMPRIS, MAIS SANS SE LIMITER AUX GARANTIES IMPLICITES POUR FIN DE COMMERCIALISATION ET DE CONVENANCE DANS UN BUT PARTICULIER.

**Pendant cette période de trois ans**, Broan-NuTone Canada, à son choix, réparera ou remplacera gratuitement tout produit ou pièce qui s'avère défectueux dans des conditions normales d'utilisation et d'entretien.

CETTE GARANTIE NE COUVRE PAS LES STARTERS DE LAMPES FLUORESCENTES OU LES TUBES, LES AMPOULES OU LES PILES, LES FILTRES, LE CONDUIT, LES CAPUCHONS DE TOITURE, LES CAPUCHONS MURAUX ET LES AUTRES ACCESSOIRES DE CONDUIT. Cette garantie ne couvre pas (a) l'entretien et le service normal ou (b) tout produit ou pièce endommagés à la suite d'un mauvais usage, de négligence, d'un accident, d'un entretien inapproprié ou d'une réparation (autre qu'effectuée par Broan-NuTone Canada ou un représentant autorisé), d'une mauvaise installation ou d'une installation contraire au mode d'installation recommandé.

La durée de toute garantie implicite est limitée à une période de trois ans tel qu'elle est spécifiée pour la garantie exprimée.

L'ENGAGEMENT DE BROAN-NUTONE CANADA DE RÉPARER OU DE REMPLACER AU CHOIX DE BROAN-NUTONE CANADA, DOIT ÊTRE LA SEULE OBLIGATION EXCLUSIVE EN VERTU DE CETTE GARANTIE. BROAN-NUTONE CANADA NE DOIT PAS ÊTRE TENUE RESPONSABLE DES DOMMAGES DIRECTS, INDIRECTS OU SPÉCIAUX SURVENANT À CAUSE DE L'UTILISATION OU LA PERFORMANCE DE SES PRODUITS OU EN RAPPORT AVEC CELLES-CI. Cette garantie annule toutes les garanties précédentes.

Pour obtenir le service après-vente aux fins de la garantie, vous devez (a) aviser Broan-NuTone Canada à l'adresse ou au numéro de téléphone ci-dessous, (b) donner le numéro du modèle et l'identification de la pièce et (c) décrire la nature de tout défaut du produit ou de la pièce. Lorsque vous demanderez le service après-vente aux fins de la garantie, vous devez présenter une preuve de la date d'achat originale.

Date d'installation \_\_\_\_\_ Entrepreneur ou installateur \_\_\_\_\_

N° du modèle et description du produit \_\_\_\_\_

##### **POUR OBTENIR DE L'ASSISTANCE OU DU SERVICE :**

Pour connaître le centre de service Broan-NuTone Canada Inc. autorisé le plus proche :  
Composez le numéro sans frais : **1 888 882-7626**

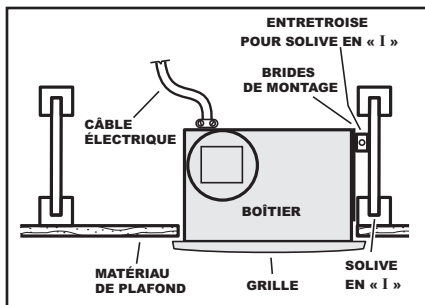
Gardez à portée de la main :

Le numéro du modèle • la date et la preuve d'achat • le type de problème  
Broan-NuTone Canada Inc.  
1140 Tristar Drive, Mississauga, Ontario L5T 1H9

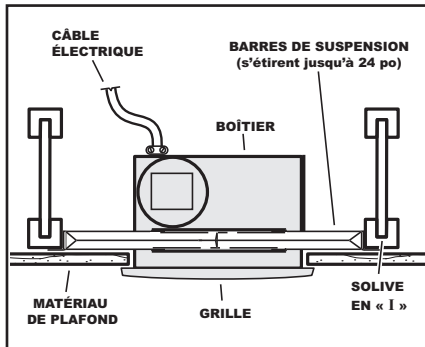
**Installateur : laisser ce manuel au propriétaire.**

## MONTAGES TYPES

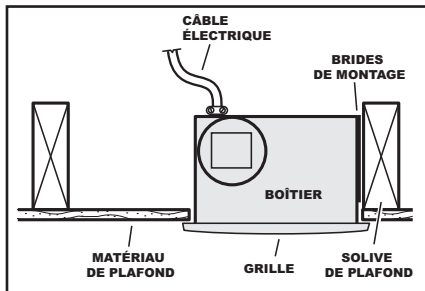
Boîtier monté sur des solives en I.



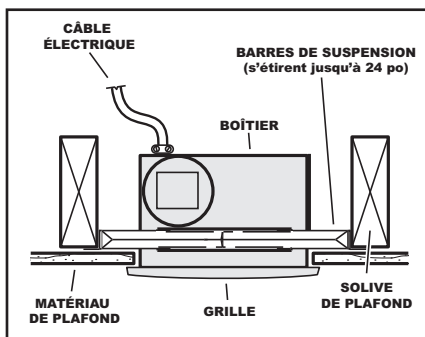
Boîtier monté n'importe où entre des solives en I à l'aide de barres de suspension.



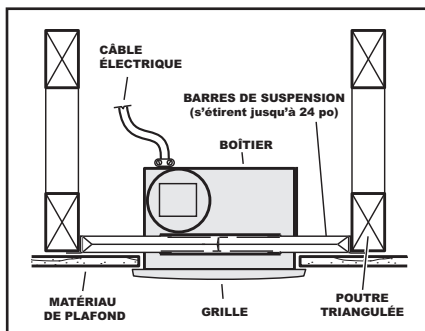
Boîtier monté sur des solives.



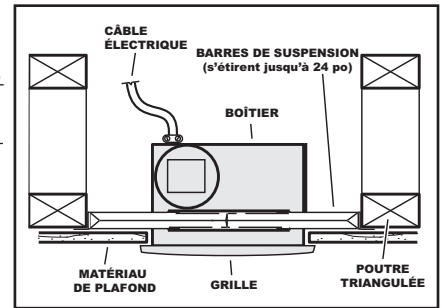
Boîtier monté n'importe où entre des solives à l'aide de barres de suspension.



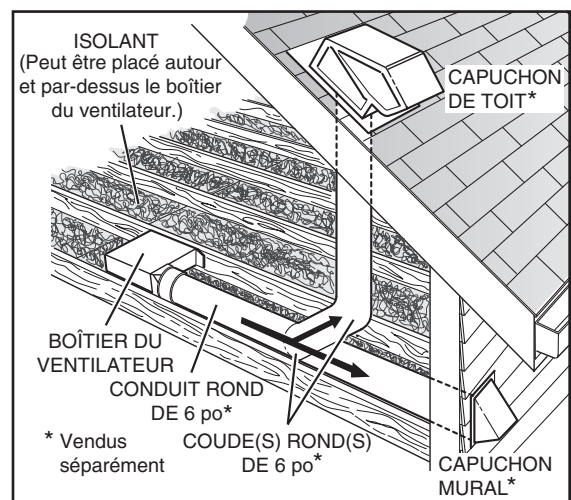
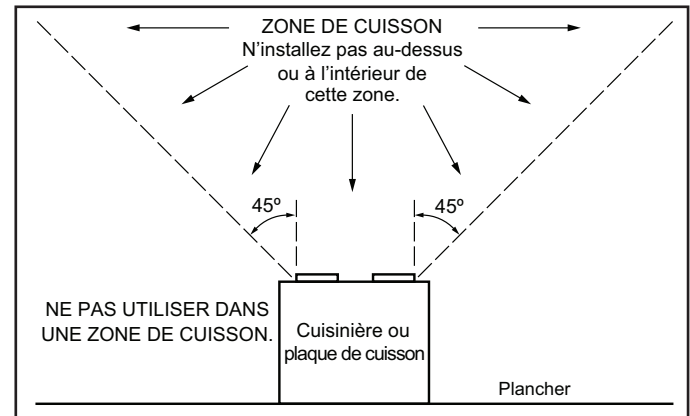
Boîtier monté n'importe où entre des poutres triangulées à l'aide de barres de suspension.



Boîtier monté n'importe où entre des poutres triangulées à l'aide de barres de suspension.



## PLANIFICATION DE L'INSTALLATION



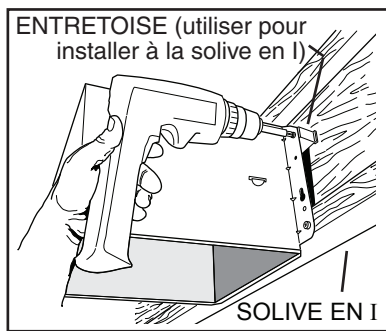
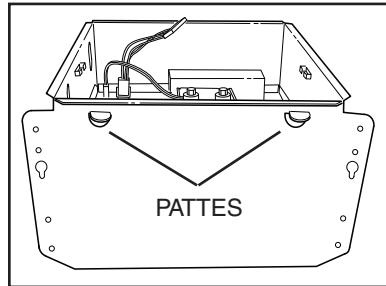
Pour un fonctionnement optimal et plus silencieux de l'appareil, utiliser un conduit droit et court et le moins de coudes possible. Utiliser un capuchon de toit ou de mur avec un clapet intégré pour réduire les retours d'air.

Prévoir d'alimenter l'appareil avec la tension et le câble d'alimentation appropriés.

## INSTALLATION DU BOÎTIER ET DU CONDUIT

### 1a. Installation du boîtier à la solive ou à la solive en I.

Utiliser des pinces pour plier les **PATTES** du boîtier à 90°. Maintenir le boîtier en place afin que les pattes du boîtier touchent au bas de la solive. Le boîtier est installé à l'aide de quatre (4) vis ou clous. Visser ou clouer le boîtier à la solive à travers les trous les plus bas dans chaque bride de montage, puis dans les trous plus haut. **NOTE** : L'installation à la **SOLIVE EN I**

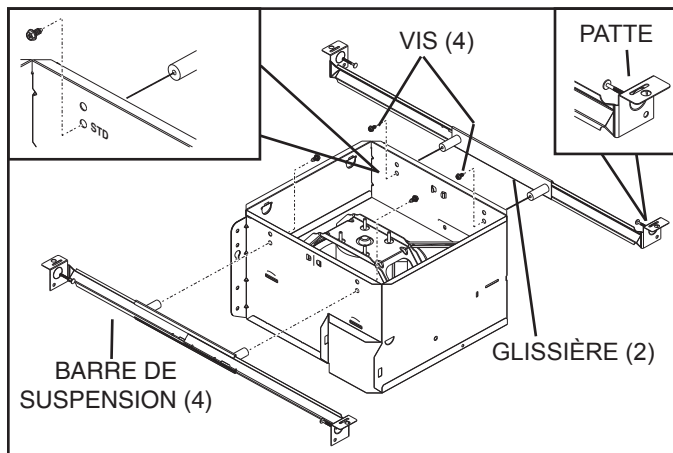


**I** (illustrée ci-haut) requiert l'utilisation d'**ENTRETOISES** (incluses) entre les trous les plus hauts de chaque bride de montage et la solive en I.

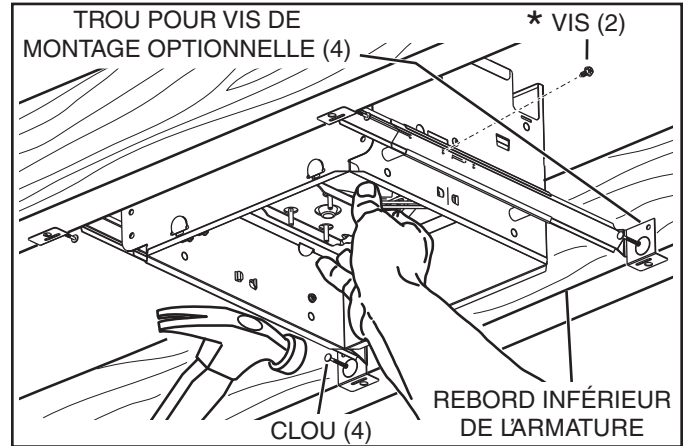
**OU**

### 1b. Installation du boîtier n'importe où entre des poutres triangulées, des solives ou des solives en I à l'aide des barres de suspension.

Des barres de suspension à glissière sont fournies pour permettre un positionnement du boîtier n'importe où entre les éléments d'armature. Elles peuvent être utilisées sur n'importe quel type d'armature (solive en I, solive standard et poutre triangulée) et peuvent s'étirer jusqu'à 24 po.



Fixer les **GLISSIÈRES** au boîtier en utilisant les **VIS** fournies. S'assurer que les **PATTES** soient vers le haut tel qu'il est illustré. Utiliser l'ensemble des trous de montage (marqués **STD**) pour fixer le boîtier à ras avec le matériau du plafond. Utiliser l'autre ensemble de trous pour fixer le boîtier à ras avec le dessus du matériau de plafond.



Étirer les **BARRES DE SUSPENSION** à la largeur entre deux poutres.

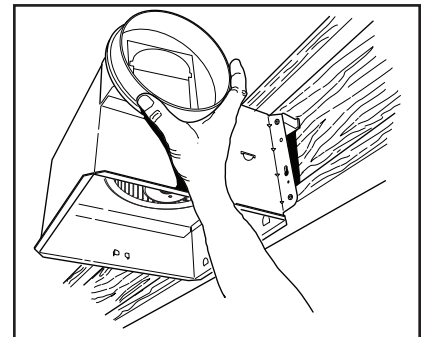
Maintenir le ventilateur en place à l'aide des pattes des barres de suspension appuyées sur le rebord inférieur de l'armature.

**CLOUER** le ventilateur à l'armature ou le visser (vis non fournies) dans les **TROUS** près des clous.

\* Pour un fonctionnement silencieux : fixer les barres de suspension ensemble à l'aide de **VIS** ou utiliser des pinces pour bien serrer les glissières sur les barres de suspension.

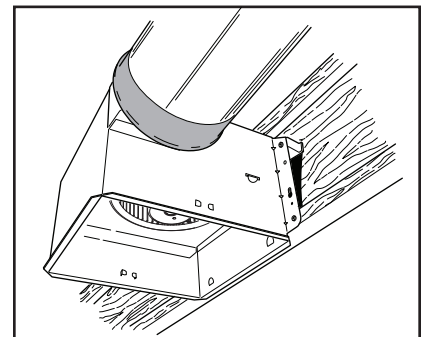
### 2. Fixation du clapet/raccord de conduit.

Installer le clapet/raccord de conduit sur le boîtier. S'assurer qu'il est à ras avec le dessus du boîtier et que le clapet se ferme parfaitement.

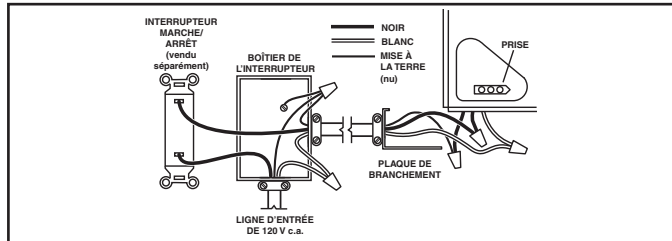
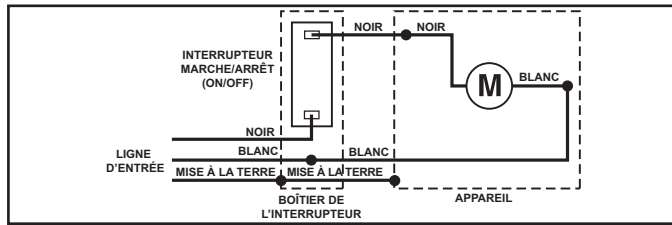


### 3. Installation d'un conduit rond de 6 po.

Fixer un conduit rond de 6 po au clapet/raccord de conduit. Acheminer le conduit au capuchon de toit ou de mur. Sceller hermétiquement tous les joints à l'aide de ruban à conduits.



## BRANCHEMENT ÉLECTRIQUE



### 4. Branchement des fils électriques.

Acheminer un fil de 120 V c.a. jusqu'à l'emplacement de l'installation. Utiliser un connecteur approprié et homologué UL pour fixer le fil d'alimentation à la plaque de branchement. Brancher les fils tel qu'il est illustré dans les diagrammes ci-dessus.

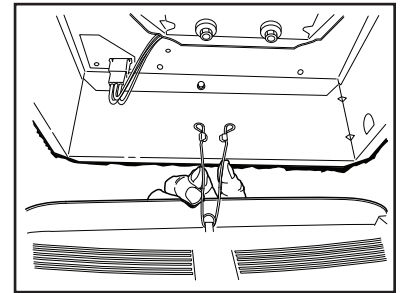
## INSTALLATION DE LA GRILLE

### 5. Finition du plafond.

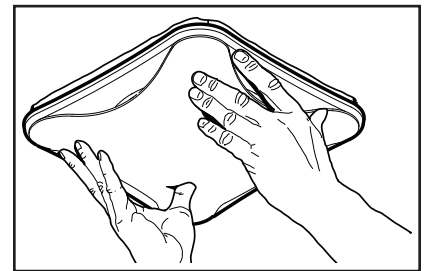
Installer le matériau de plafond. Couper autour du boîtier.

### 6. Fixation de la grille au boîtier.

Serrer les ressorts de la grille et les insérer dans les fentes de chaque côté du boîtier.



### 7. Pousser la grille contre le plafond.



## PIÈCES DE RECHANGE

Repère n°	Pièce n°	Description
1	97016466	Boîtier
2	97016450	Raccord de conduit de 6 po
3	98010102	Plaque de branchement
4	99170245	Vis n° 8-18 x 0,375 po
5	97016583	Panneau de branchement/harnais
6	10941284	Assemblage moteur et roue de ventilateur (QTXEN050C)*
	10941285	Assemblage moteur et roue de ventilateur (QTXEN080C)*
	10941272	Assemblage moteur et roue de ventilateur (QTXEN090C)
	10941273	Assemblage moteur et roue de ventilateur (QTXEN110C)
	10941274	Assemblage moteur et roue de ventilateur (QTXEN150C)*
7	99140199	Ressort de grille (2 requis)
8	97016460	Ensemble grille (inclut le repère n° 7)
9	99111293	Entretoise (2 fournies)
10	97016909	Ensemble de barres de suspension

\* Assemblage non illustré.

Commander les pièces de rechange par n° de pièce et NON par n° de repère.

NOTE POUR SERVICE

### Pour retirer le bloc ventilateur:

Débrancher le moteur (6).

Retirer la vis (4) sur le bord de la plaque du moteur.

Repérer l'unique PATTE sur la plaque moteur (située à côté de la prise).

Pousser vers le haut près de la patte de la plaque du moteur, tout en poussant vers l'extérieur sur le côté du boîtier, ou insérer un tournevis à lame plate dans la fente du boîtier (à côté de la patte) et faire tourner le tournevis.

