

DRIVERS, TRANSFORMERS & CONTROLS • PILOTES, TRANSFORMATEURS ET COMMANDES

WIRING HUB HARDWARE BOX • BOÎTE DE CÂBLAGE AVEC RÉPARTITEUR

LED-HWB12-WH

FIG. 1 / III. 1

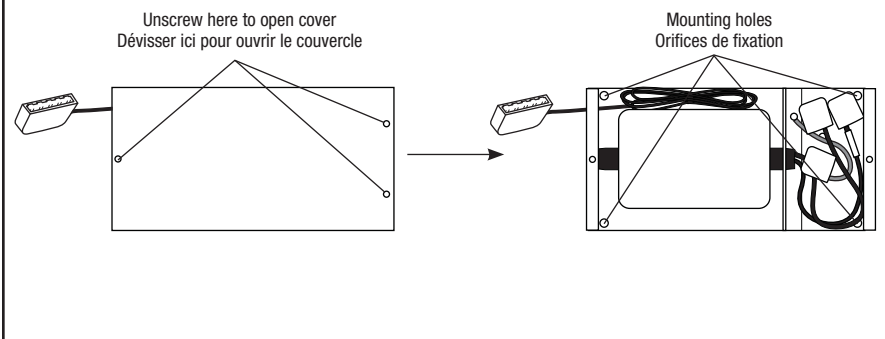
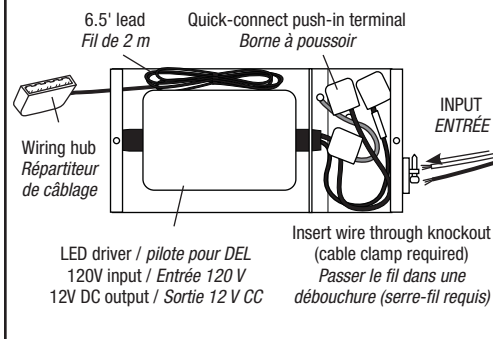


FIG. 2 / III. 2



CAUTION:

- Keep packaging materials well away from children and pets.
- Do not operate the product if the cable or the electrical parts are damaged.
- When hardwiring, turn power off at main electrical panel before installing any electrical fixture.
- The installation of this fixture must comply with local building codes.

WARNING: Risk of fire and electric shock. This product is to be installed by a qualified electrician.

INSTALLATION INSTRUCTIONS

1. Remove all three screws on the cover to open the hardware box. (Fig. 1)
2. Secure driver in desired location using appropriate mounting screws suitable with mounting medium (not included).
3. Connect power input to driver (follow *ELECTRICAL INPUT CONNECTION*).
4. Secure the box cover back into place with removed screw (refer to step 1 of *INSTALLATION INSTRUCTIONS*).
5. Connect LED lighting systems to wiring hub (refer to *SUPPORTED LED LIGHTING SYSTEMS* for compatibility).

ELECTRICAL INPUT CONNECTION

This hardware box comes with Quick connect push-in terminals for easy and quick electrical connection.

1. Attach cable clamp to knockout closer to the quick connect push-in terminals and insert power line through cable clamp.
2. To connect, insert ground wire into the push-in Quick-connect with green wire. Insert white wire (neutral) into the push-in Quick-connect with white plastic on line wire. Insert black wire (hot) into the push-in Quick-connect with black wire. (Fig. 2)
3. Untie the 6.5' lead, extract length of wire required to position wiring hub for lighting fixture connection. (Fig. 3)
4. Replace hardware box cover after connecting lighting fixture.

SUPPORTED LED LIGHTING SYSTEMS

Driver supports a maximum run of 12W.

- LED Strip
 - » LEDSTR1K-WW
 - » LEDSTR2K-WW
 - » LEDSTR1-WW
- LED Puck
 - » UCP-LED1 (single puck)
 - » UCP-LED3 (3-light kit)
- LED Tape
 - » LEDTPK1M-WW
 - » LEDTPK2M-WW
 - » LEDTPK4M-WW

These instructions do not claim to cover all details or variations in the equipment, procedure, or process described, nor to provide directions for meeting every possible contingency during installation, operation or maintenance. When additional information is desired to satisfy a problem not covered sufficiently for user's purpose, please call the technical support toll free number listed below.

MISE EN GARDE :

- Garder le matériel d'emballage hors de la portée des enfants et des animaux de compagnie.
- Ne pas utiliser le produit si le fil ou les pièces électriques sont endommagées.
- Lors du câblage, couper le courant au panneau principal avant d'installer tout appareil électrique.
- L'installation de cet appareil doit être conforme au code de la construction régional.

AVERTISSEMENT : Risque d'incendie et de choc électrique. Ce produit doit être installé par un maître électricien.

DIRECTIVES D'INSTALLATION

1. Enlever les trois vis du couvercle pour ouvrir la boîte de câblage. (III. 1)
2. Poser le pilote à l'endroit voulu à l'aide de vis appropriées (non fournies) pour la surface de montage.
3. Connecter l'alimentation au pilote (voir *CONNEXION À L'ALIMENTATION ÉLECTRIQUE*).
4. Remettre le couvercle sur la boîte et le fixer avec les vis (voir le point 1 des *DIRECTIVES D'INSTALLATION*).
5. Brancher les dispositifs d'éclairage à DEL au répartiteur (consulter *SYSTÈMES D'ÉCLAIRAGE À DEL PRISE EN CHARGE* pour la compatibilité).

CONNEXION À L'ALIMENTATION ÉLECTRIQUE

Cette boîte à câblage est dotée bornes à pousser pour une connexion simple et rapide.

1. Poser un serre-fil sur la débouchure la plus proche des bornes à pousser et passer le fil d'alimentation dans le serre-fil.
2. Introduire le fil de terre dans la borne à pousser avec un fil vert. Introduire le fil blanc (neutre) dans la borne à pousser avec le plastique blanc sur le fil. Introduire le fil noir (tension) dans la borne à pousser avec un fil noir. (III. 2)
3. Détacher le fil de 2 m et sortir la longueur de fil requise pour placer le répartiteur à l'endroit voulu pour la connexion aux dispositifs d'éclairage. (III. 3)
4. Remettre le couvercle de la boîte de câblage en place une fois les dispositifs d'éclairage connectés.

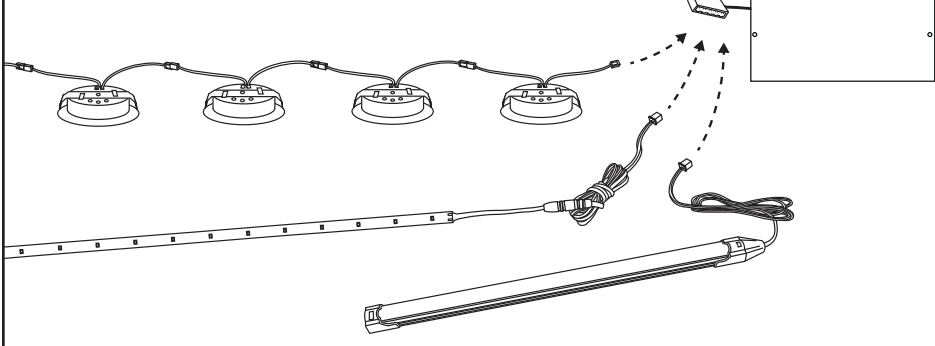
SYSTÈMES D'ÉCLAIRAGE À DEL PRIS EN CHARGE

Le pilote peut supporter une charge maximale de 12 W.

- Languette de DEL
 - » LEDSTR1K-WW
 - » LEDSTR2K-WW
 - » LEDSTR1-WW
- Rondelle à DEL
 - » UCP-LED1 (une rondelle)
 - » UCP-LED3 (trousse de 3)
- Ruban à DEL
 - » LEDTPK1M-WW
 - » LEDTPK2M-WW
 - » LEDTPK4M-WW

Ces directives ne couvrent pas tous les détails ni toutes les variantes dans l'équipement, les procédures ou les procédés décrits et ne se veulent pas de couvrir toutes les situations en cours d'installation, d'utilisation ou d'entretien. Si des renseignements additionnels sont requis pour résoudre un problème insuffisamment discuté, veuillez communiquer avec le service de soutien technique au numéro sans frais indiqué ci-bas.

FIG. 3 / III. 3



LITELINE CORPORATION
info@liteline.com
www.liteline.com

8 Abacus Road
Brampton, Ontario
Canada L6T 5B7

PHONE | TÉLÉPHONE
416-996-1856
1-866-730-7704

FAX | TÉLÉCOPIEUR
905-794-1990
1-888-738-9736

TECHNICAL SUPPORT
SOUTIEN TECHNIQUE
905-794-2137 | 1-866-730-7704