



180, 3^e Avenue, L'Islet, Québec, G0R 2C0, CANADA
Tél.: (418) 247-3947, 1-800-463-7043 Fax: (418) 247-7801
www.ouellet.com

INSTRUCTIONS Série «OVS»

AVERTISSEMENT

Lors de l'utilisation d'appareils électriques, il est important de respecter les règles de sécurité de base, notamment les consignes suivantes, pour réduire les risques d'incendie, de choc électrique et de blessure.

Lire attentivement ces instructions avant de procéder à l'installation ou l'utilisation de cet appareil. Ne pas respecter ces instructions peut entraîner un incendie, une électrocution, des blessures graves, la mort ou des dégâts matériels. Consultez-les régulièrement pour assurer un bon fonctionnement sécuritaire et renseigner les futurs utilisateurs, le cas échéant.

INSTRUCTIONS IMPORTANTES

- 1- Lire attentivement toutes les instructions avant d'installer ou d'utiliser cet appareil.
- 2- La température de surface du boîtier de l'appareil peut être élevée lorsqu'il fonctionne. Pour prévenir les brûlures, éviter de toucher les surfaces chaudes du boîtier avec la peau. Garder les produits combustibles tels que mobiliers, coussins, literies, journaux, vêtements et rideaux à une distance d'au moins 36 po (915 mm) du devant de l'appareil et éloignés des côtés.
- 3- Toujours prendre d'extrêmes précautions lorsqu'un appareil de chauffage est utilisé à proximité d'enfants ou de personnes handicapées, ou lorsqu'il est laissé en fonction sans surveillance.
- 4- Ne pas utiliser cet appareil de chauffage après un mauvais fonctionnement. Couper l'alimentation électrique au panneau d'alimentation et faire inspecter l'appareil par un technicien qualifié avant de réutiliser.
- 5- Ne pas utiliser à l'extérieur.
- 6- Éviter l'insertion de matières combustibles à l'intérieur de l'appareil ce qui pourrait produire un incendie, un court-circuit ou endommager l'appareil.
- 7- Ne pas boucher les entrées et sorties d'air de l'appareil.
- 8- Certaines composantes peuvent produire des arcs électriques ou des étincelles. Ne pas utiliser dans un lieu où on utilise ou entrepose de la gazoline, de la peinture ou tout autre liquide inflammable.
- 9- Utiliser l'appareil tel que décrit dans cette instruction. Toute autre utilisation est non recommandée par le manufacturier car il pourrait y avoir risque d'incendie, d'électrocution ou de blessure corporelle.
- 10- **VERSION AMÉRICAINE SEULEMENT** : Cet appareil contient une alarme visuelle (lumière rouge) qui vous indique qu'une composante interne de l'appareil est excessivement chaude. Si la lumière s'allume, arrêter immédiatement l'appareil et vérifier que l'entrée et la sortie d'air ne sont pas bouchées d'une manière ou d'une autre ce qui causerait les températures trop élevées. Si aucune obstruction n'est visible, l'appareil doit être vérifié par une personne qualifiée. **L'APPAREIL NE DOIT PAS ÊTRE UTILISÉ SI LA LUMIÈRE EST ALLUMÉE.**
- 11- Le thermostat ne doit pas être considéré comme un dispositif infaillible dans les cas où le maintien d'une température est jugé critique. Exemples : Entreposage de matières dangereuses, salle de serveurs, etc. Dans ces cas particuliers, il est impératif d'ajouter un système de surveillance afin d'éviter les conséquences d'une défaillance du thermostat.

INSTRUCTIONS D'INSTALLATION

MONTAGE ENCASTRÉ :

- 1- Cet appareil peut être installé dans l'une des quatre positions proposées (voir dessin).
- 2- Prévoir une ouverture dans le mur de 3 po (76 mm) de profondeur minimum. S'encastre dans une structure de mur en 2X3 po (voir dessin).
- 3- Retirer, du boîtier d'encastrement, la débouchure appropriée pour le raccordement électrique. Le volume de la boîte de jonction est de 35 po³ (576 cm³).
- 4- Fixer l'appareil ou le boîtier d'encastrement à l'aide des vis incluses en s'assurant que ce dernier est bien fixé. Assurez-vous que le bord de chaque côté du boîtier d'encastrement appuie sur le panneau de gypse et non sur les pièces de structures du mur. Voir le marquage sur les côtés du boîtier d'encastrement. **IMPORTANT :** Si le boîtier d'encastrement est pré-installé, insérer les trous de serrure du venturi sur les 4 vis du boîtier d'encastrement et serrer les 4 vis pour empêcher toute vibration.
- 5- Effectuer le raccordement électrique selon les codes local et national. Se référer au diagramme de câblage de cette instruction.
- 6- Installer le couvercle frontal en utilisant les deux vis incluses. S'assurer que le ventilateur fonctionne librement, qu'il ne reste plus rien dans l'appareil et que la partie pleine du couvercle frontal recouvre la boîte de jonction.
- 7- S'assurer que l'appareil fonctionne adéquatement en ajustant temporairement le thermostat à la température maximum.

MONTAGE EN SURFACE :

- 1- Cet appareil (et le boîtier de surface) peut être installé dans l'une des quatre positions proposées (voir dessin).
- 2- Passer le câble d'alimentation derrière le boîtier de surface.
- 3- Fixer solidement le boîtier de surface.
- 4- Suivre les étapes 3 à 7 de la section montage encastré.

THERMOSTAT EN OPTION :

Se référer à l'instruction fournie avec l'option.

ATTENTION :

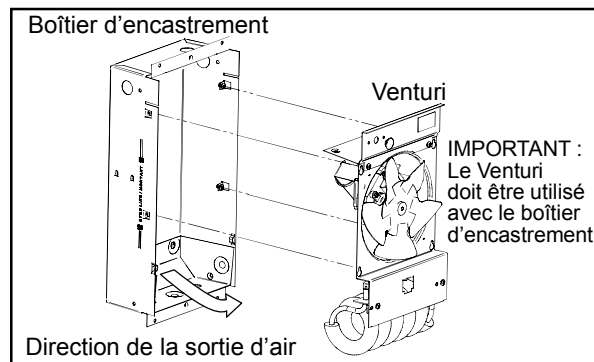
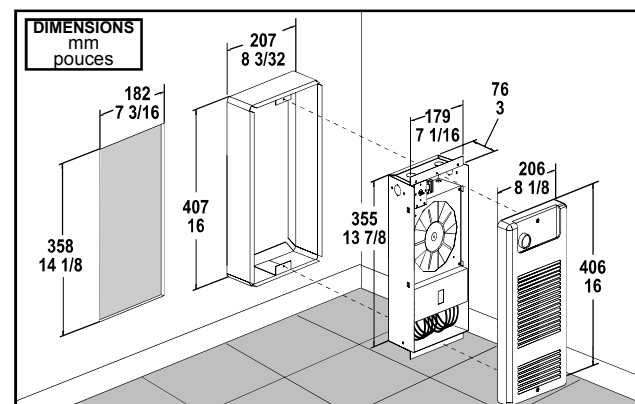
Température élevée, risque d'incendie, tenir les cordons électriques, les rideaux, mobilier et autres combustibles à une distance d'au moins 36 po (915 mm) du devant de l'appareil et éloignés des côtés. Pour diminuer le risque d'incendie, ne pas entreposer ou utiliser d'essence ou d'autres vapeurs et liquides inflammables à proximité de l'appareil.

IMPORTANT

- 1- Ne pas obstruer l'avant de l'appareil à moins de 48 po (1200 mm).
- 2- Installer l'appareil de chauffage avec la sortie d'air à une distance de 10 po (254 mm) du plancher ou d'une surface adjacente.
- 3- Ne pas installer l'intérieur de l'appareil assemblé directement dans le mur. Toujours installer l'appareil dans le mur avec le boîtier d'encastrement.

INSTRUCTIONS D'UTILISATION

- 1- L'appareil doit être installé correctement avant de l'utiliser.
- 2- Mettre l'alimentation sur le disjoncteur du panneau électrique.
- 3- Thermostat électronique: S'assurer de sélectionner le mode ventilateur-convecteur (FAN mode).
- 4- Thermostat intégré (optionnel) : pour ajuster le thermostat à la température désirée, suivre les étapes suivantes:
 - Ajuster le thermostat au maximum, tourner dans le sens horaire.
 - Laisser fonctionner l'appareil jusqu'à ce que la température désirée soit atteinte. À ce moment, tourner le thermostat dans le sens anti-horaire jusqu'à ce que vous entendiez un déclic.
 - Le thermostat gardera cette température de pièce.
- 5- Thermostat intégré avec bouton de contrôle, l'ajustement se fait à l'aide du bouton fourni, situé sur le couvercle frontal.
- 6- Thermostat intégré anti-vandal, l'ajustement se fait par le trou dans le couvercle frontal à l'aide d'un tournevis plat.
- 7- **VERSION AMÉRICAINE SEULEMENT** : Cet appareil contient une alarme visuelle (lumière rouge) qui vous indique qu'une composante interne de l'appareil est excessivement chaude. Si la lumière s'allume, arrêter immédiatement l'appareil et vérifier que l'entrée et la sortie d'air ne sont pas bouchées d'une manière ou d'une autre ce qui causerait les températures trop élevées. Si aucune obstruction n'est visible, l'appareil doit être vérifié par une personne qualifiée. **L'APPAREIL NE DOIT PAS ÊTRE UTILISÉ SI LA LUMIÈRE EST ALLUMÉE.**

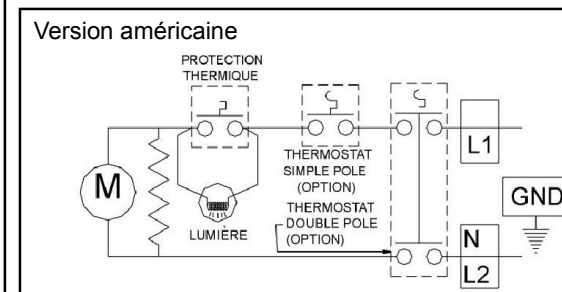
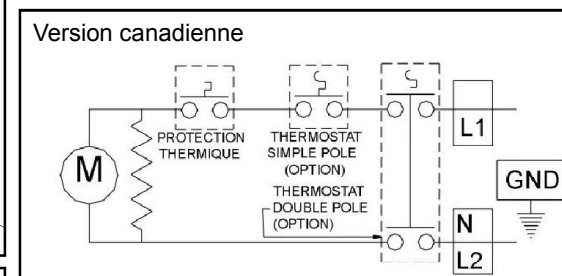
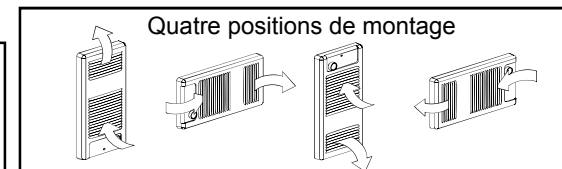


INSTRUCTIONS D'ENTRETIEN

- 1- Une fois par an, retirer le couvercle frontal de l'appareil et enlever l'accumulation de poussière à l'intérieur et dans les ouvertures des grilles du couvercle frontal avec l'aide d'un aspirateur.
- 2- Le nettoyage doit être fait après avoir coupé l'alimentation électrique au panneau d'alimentation principal. Attendre que le boîtier et l'élément de l'appareil aient refroidi avant de procéder à l'entretien.
- 3- Replacer le couvercle frontal de l'appareil avant de rétablir l'alimentation électrique.
- 4- Un technicien qualifié peut accomplir tout autre service.

GARANTIE

Référez-vous à la fiche produit au www.ouellet.com.



INS28-200301-07

CONSERVER CES INSTRUCTIONS