



180, 3^e Avenue, L'Islet, Québec, G0R 2C0, CANADA
Tél.: (418) 247-3947, 1-800-463-7043 Fax: (418) 247-7801
www.ouellet.com

INSTRUCTIONS Série «OACP»



AVERTISSEMENT



Lors de l'utilisation d'appareils électriques, il est important de respecter les règles de sécurité de base, notamment les consignes suivantes, pour réduire les risques d'incendie, de choc électrique et de blessure.

Lire attentivement ces instructions avant de procéder à l'installation ou l'utilisation de cet appareil. Ne pas respecter ces instructions peut entraîner un incendie, une électrocution, des blessures graves, la mort ou des dégâts matériels. Consultez-les régulièrement pour assurer un bon fonctionnement sécuritaire et renseigner les futurs utilisateurs, le cas échéant.

INSTRUCTIONS IMPORTANTES

- 1- Lire attentivement toutes les instructions avant d'installer ou d'utiliser cet appareil.
- 2- La température de surface du boîtier de l'appareil peut être élevée lorsqu'il fonctionne. Pour prévenir les brûlures, éviter de toucher les surfaces chaudes du boîtier avec la peau. Garder les produits combustibles tels que mobiliers, coussins, literies, journaux, vêtements et rideaux à une distance d'au moins 36 po (915 mm) du devant de l'appareil.
- 3- Toujours prendre d'extrêmes précautions lorsqu'un appareil de chauffage est utilisé à proximité d'enfants ou de personnes handicapées, ou lorsqu'il est laissé en fonction sans surveillance.
- 4- Ne pas utiliser cet appareil de chauffage après un mauvais fonctionnement. Couper l'alimentation électrique au panneau d'alimentation et faire inspecter l'appareil par un technicien qualifié avant de réutiliser.
- 5- Ne pas utiliser à l'extérieur.
- 6- Pour débrancher l'appareil, tourner le bouton du thermostat jusqu'au bout dans le sens contraire des aiguilles d'une montre et couper l'alimentation électrique sur le panneau d'alimentation principal (ou actionner l'interrupteur principal si inclus).
- 7- Éviter l'insertion de matières combustibles à l'intérieur de l'appareil ce qui pourrait produire un incendie, un court-circuit ou endommager l'appareil.
- 8- Pour prévenir les risques d'incendie, ne pas boucher les entrées et sorties d'air de l'appareil.
- 9- Certaines composantes peuvent produire des arcs électriques ou des étincelles. Ne pas utiliser dans un lieu où on utilise ou entrepose de la gazoline, de la peinture ou d'autres vapeurs et liquides inflammables.
- 10- Utiliser l'appareil tel que décrit dans cette instruction. Toute autre utilisation est non recommandée par le manufacturier car il pourrait y avoir risque d'incendie, d'électrocution ou de blessure corporelle.
- 11- **VERSION AMÉRICAINE SEULEMENT:** Certains modèles (jusqu'à 6000W maximum et 240V maximum) contiennent une alarme visuelle (lumière rouge) qui vous indique qu'une composante interne de l'appareil est excessivement chaude. Si la lumière s'allume, arrêter immédiatement l'appareil et vérifier que l'entrée et la sortie d'air ne sont pas bouchées d'une manière ou d'une autre ce qui causerait les températures trop élevées. Si aucune obstruction n'est visible, l'appareil doit être vérifié par une personne qualifiée. **L'APPAREIL NE DOIT PAS ÊTRE UTILISÉ SI LA LUMIÈRE EST ALLUMÉE.**
- 12- Le thermostat ne doit pas être considéré comme un dispositif infaillible dans les cas où le maintien d'une température est jugé critique. Exemples: Entreposage de matières dangereuses, salle de serveurs informatiques, etc. Dans ces cas particuliers, il est impératif d'ajouter un système de surveillance afin d'éviter les conséquences d'une défaillance du thermostat.

CONSERVER CES INSTRUCTIONS

INSTRUCTIONS D'UTILISATION

- 1- L'appareil doit être installé correctement avant de l'utiliser.
- 2- Mettre l'alimentation sur le disjoncteur du panneau électrique.
- 3- Thermostat électronique: S'assurer de sélectionner le mode ventilo-convecteur (FAN mode).
- 4- Thermostat intégré : pour ajuster le thermostat à la température désirée, suivre les étapes suivantes:
 - Ajuster le thermostat au maximum, tourner dans le sens horaire.
 - Laisser fonctionner l'appareil jusqu'à ce que la température désirée soit atteinte. À ce moment, tourner le thermostat dans le sens antihoraire jusqu'à ce que vous entendiez un dé clic.
 - Le thermostat gardera cette température de pièce.
- 5- Thermostat intégré avec bouton de contrôle, l'ajustement se fait à l'aide du bouton fourni, situé sur le couvercle frontal.
- 6- Thermostat intégré anti-vandale, l'ajustement se fait par le trou dans le couvercle frontal à l'aide d'un tournevis plat.
- 7- **VERSION AMÉRICAINE SEULEMENT :** Certains modèles (jusqu'à 6000W maximum et 240V maximum) contiennent une alarme visuelle (lumière rouge) qui vous indique qu'une composante interne de l'appareil est excessivement chaude. Si la lumière s'allume, arrêter immédiatement l'appareil et vérifier que l'entrée et la sortie d'air ne sont pas bouchées d'une manière ou d'une autre ce qui causerait les températures trop élevées. Si aucune obstruction n'est visible, l'appareil doit être vérifié par une personne qualifiée. **L'APPAREIL NE DOIT PAS ÊTRE UTILISÉ SI LA LUMIÈRE EST ALLUMÉE.**

MISE EN MARCHÉ

Dès que le thermostat mural ou le thermostat intégré à l'appareil envoi une demande de chauffage, les éléments commencent à chauffer et le ventilateur démarre.

Lorsque la température désirée est atteinte au thermostat, les éléments cessent de chauffer.

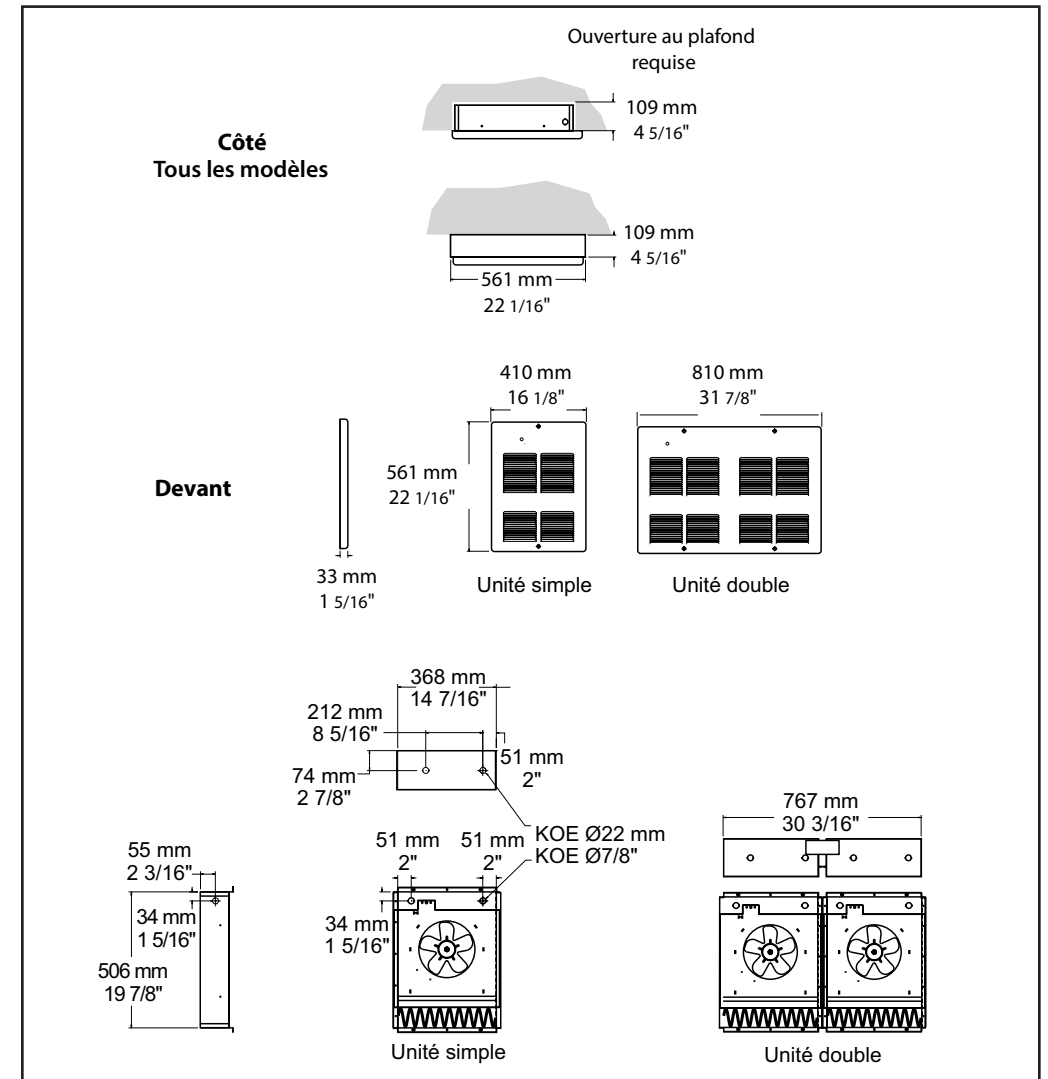
Le ventilateur continue de fonctionner jusqu'à ce que la chaleur résiduelle soit évacuée de l'appareil. Le ventilateur s'éteint ensuite de lui-même.

INSTRUCTIONS D'ENTRETIEN

- 1- Une fois par an, retirer le couvercle frontal de l'appareil et enlever l'accumulation de poussière à l'intérieur et dans les ouvertures des grilles du couvercle frontal avec l'aide d'un aspirateur.
- 2- Le nettoyage doit être fait après avoir coupé l'alimentation électrique au panneau d'alimentation principal. Attendre que le boîtier et l'élément de l'appareil aient refroidi avant de procéder à l'entretien.
- 3- Replacer le devant de l'appareil avant de rétablir l'alimentation électrique.
- 4- Un technicien qualifié peut accomplir tout autre service.
- 5- Moteur lubrifié en usine. Aucune lubrification requise.

GARANTIE

Référez-vous à la fiche produit au www.ouellet.com.



INS04-200404-09

INSTRUCTIONS D'INSTALLATION

ATTENTION :

- Température élevée, risque d'incendie, tenir les cordons électriques, les rideaux, mobilier et autres combustibles à une distance d'au moins 36 po (915 mm) du devant de l'appareil. Pour diminuer le risque d'incendie, ne pas entreposer ou utiliser d'essence ou d'autres vapeurs et liquides inflammables à proximité de l'appareil.
- Installation au plafond seulement.
- Ne pas installer l'appareil à moins de 10 po (250 mm) des murs.
- Ne pas obstruer l'avant de l'appareil à moins de 72 po (1829 mm).
- Couper l'alimentation avant de manipuler les circuits internes.

IMPORTANT :

- 1- Fixer solidement. Cet appareil peut atteindre un poids de :
Unité simple : 26 lb (12 kg)
Unité double : 52 lb (24 kg)
- 2- Brancher le contrôle selon le diagramme de câblage dans l'appareil.
- 3- Ne jamais interrompre la ligne d'alimentation pour contrôler cet appareil.
- 4- Tout dispositif de contrôle (thermostat ou relais) doit être connecté au bornier de contrôle de l'appareil.
- 5- Si un thermostat électronique est utilisé, il faut s'assurer qu'il soit compatible avec les ventilo-convecteurs.

OPTIONS :

Se référer à l'instruction fournie avec l'option.

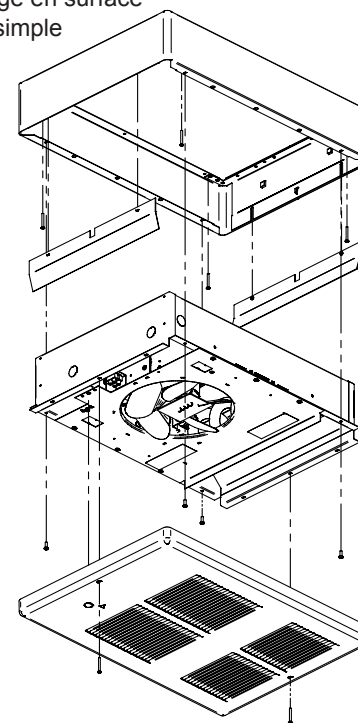
MONTAGE ENCASTRÉ :

- 1- L'appareil de chauffage doit être utilisé avec le boîtier d'encastrement.
- 2- Prévoir une ouverture dans le plafond :
Profondeur : 4 5/16 po (109 mm)
Hauteur : 19 7/8 po (506 mm)
Longueur : - Unité simple : 14 7/16 po (368 mm)
- Unité double: 30 3/16 po (767 mm)
- 3- Retirer du boîtier d'encastrement la débouchure appropriée pour le raccordement électrique.
- 4- Fixer le boîtier d'encastrement à l'aide des vis incluses. Assurez-vous que le rebord de chaque côté du boîtier d'encastrement appuie sur le panneau de gypse et non sur les pièces de structures du plafond. Voir le marquage sur les côtés du boîtier d'encastrement.
- 5- Installer l'appareil de chauffage dans le boîtier d'encastrement en s'assurant que ce dernier est bien fixé à l'aide des vis incluses.
- 6- Effectuer le raccordement électrique selon les codes local et national. Se référer au diagramme de câblage dans le couvercle de l'appareil.
- 7- S'assurer que le ventilateur fonctionne librement et qu'il n'y a pas de débris dans l'appareil.
- 8- Installer le couvercle en utilisant les 2 vis incluses. IMPORTANT : S'assurer que la partie sans louvre du couvercle recouvre bien la boîte de raccordement.
- 9- S'assurer que l'appareil fonctionne adéquatement en ajustant temporairement le thermostat à la température maximum.

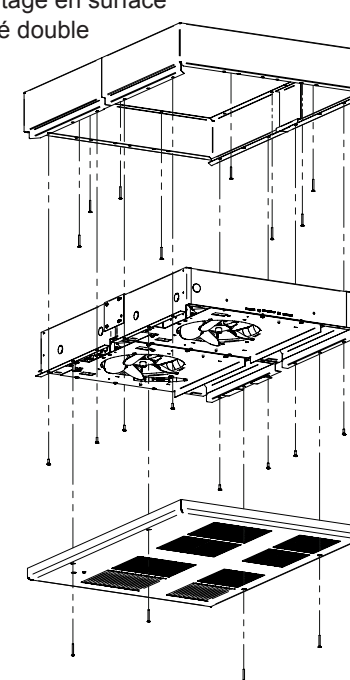
MONTAGE EN SURFACE :

- 1- Le boîtier de surface doit être utilisé avec le boîtier d'encastrement.
- 2- Passer le câble d'alimentation derrière le boîtier de surface.
- 3- Fixer solidement le boîtier de surface au plafond en utilisant les vis incluses. IMPORTANT : Pour le boîtier de surface simple, il y a deux supports de fixés en haut et en bas. Déplier les crochets en métal et les retirer. Insérer les supports du devant (haut et bas) dans le boîtier de surface avant de poursuivre l'installation. Voir l'illustration pour les installer adéquatement.
- 4- Suivre les étapes 3 à 9 de la section montage encastré.

Montage en surface Unité simple



Montage en surface Unité double



MONTAGE DANS UN PLAFOND SUSPENDU :

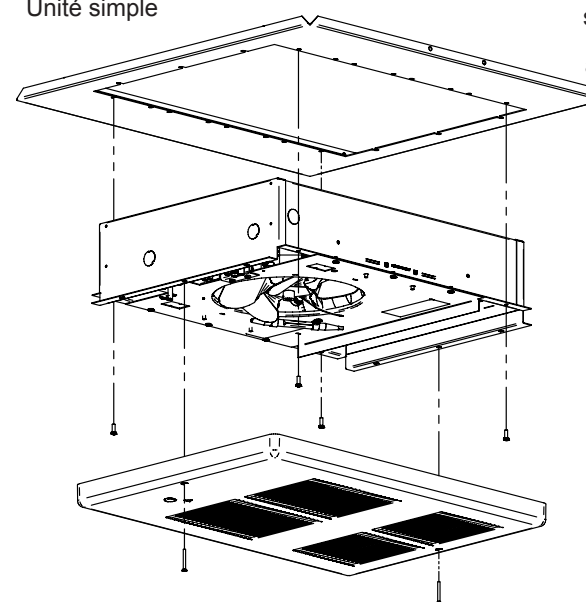
UNITÉ SIMPLE :

- 1- Enlever une tuile de plafond suspendu.
- 2- Insérer le cadre d'installation pour plafond suspendu à la place de la tuile retirée.
- 3- Fixer solidement le cadre d'installation au plafond en utilisant les trous destinés à cette fin (voir l'illustration).
- 4- Référez-vous aux instructions d'installation, à la section MONTAGE ENCASTRÉ pour terminer l'installation de l'appareil.

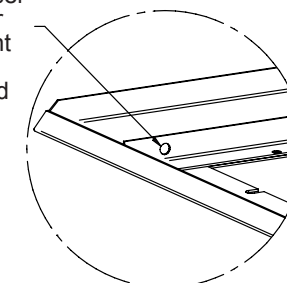
UNITÉ DOUBLE :

- 1- Enlever deux tuiles, côte-à-côte, de plafond suspendu.
- 2- Renforcer la structure du plafond suspendu avant de couper le T-Bar qui passe dans l'ouverture.
- 3- Insérer le cadre d'installation pour plafond suspendu à la place des tuiles retirées.
- 4- Fixer solidement le cadre d'installation au plafond en utilisant les trous destinés à cette fin (voir l'illustration).
- 5- Référez-vous aux instructions d'installation, à la section MONTAGE ENCASTRÉ pour terminer l'installation de l'appareil.

Cadre d'installation pour plafond suspendu Unité simple

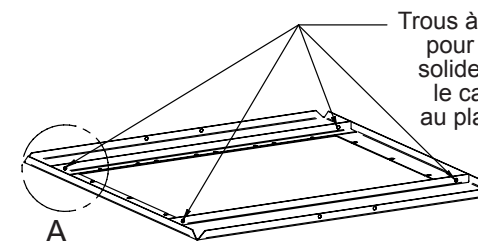


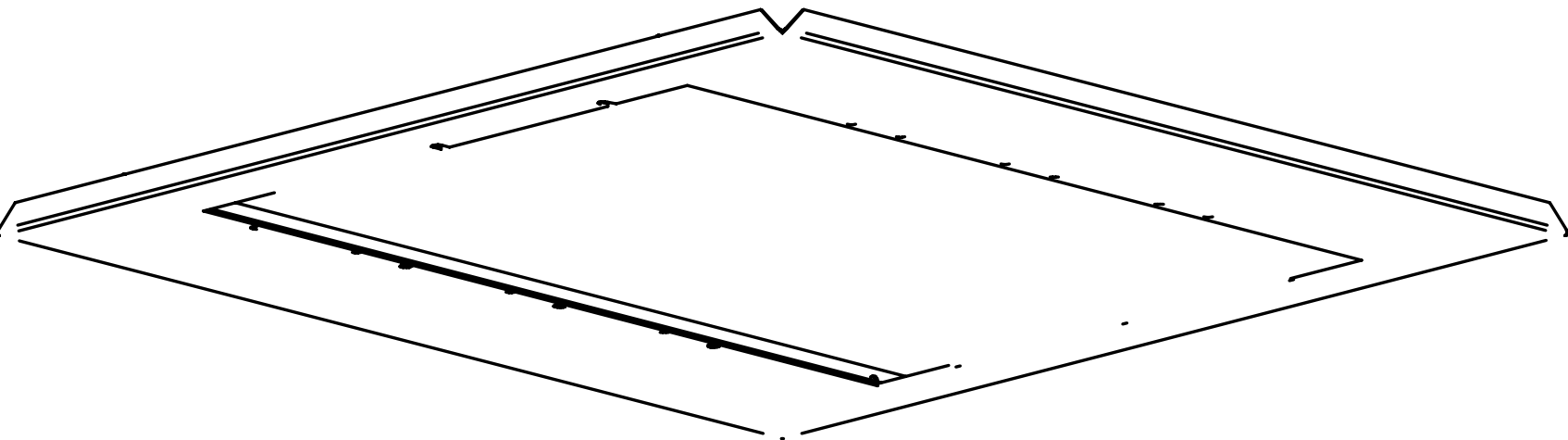
Trou à utiliser
pour fixer
solidement
le cadre
au plafond



DÉTAIL A

Trous à utiliser
pour fixer
solidement
le cadre
au plafond





.

1

2

3