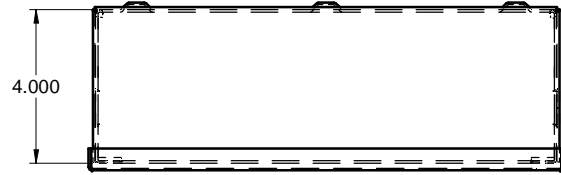
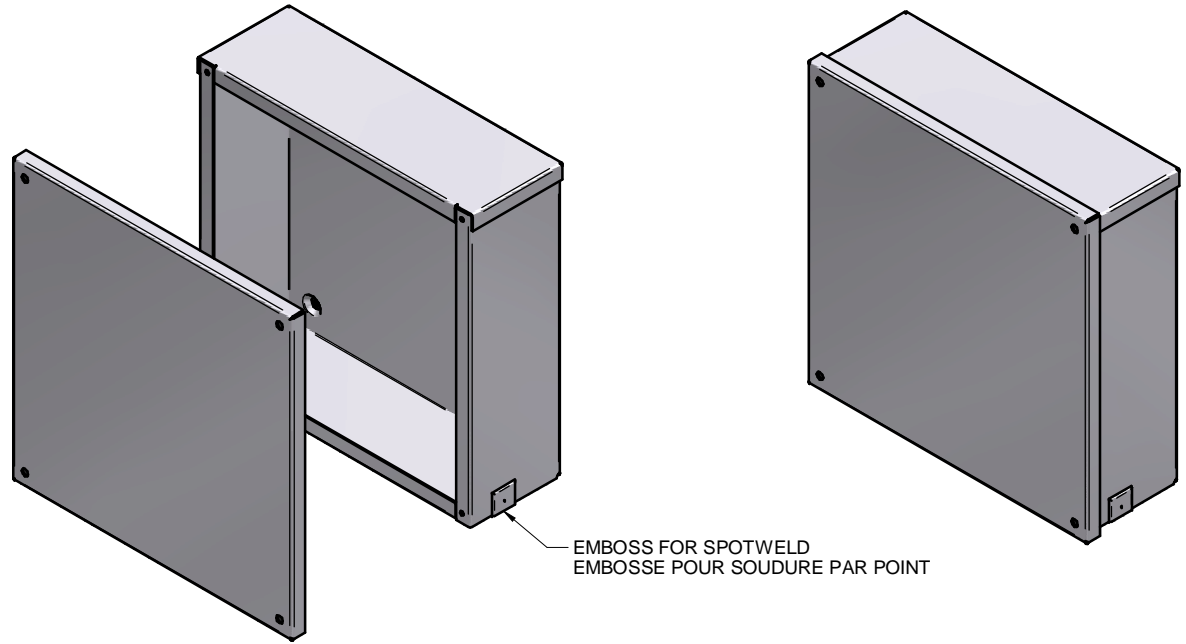


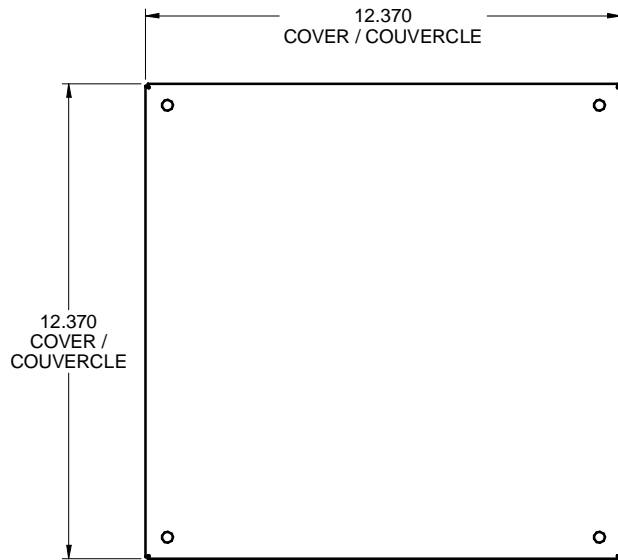
DWPF121204  
STEEL / ACIER



TOP / DESSUS



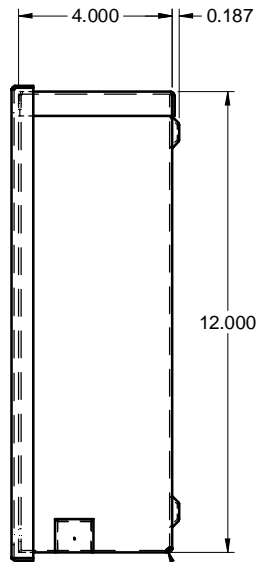
EMBOSS FOR SPOTWELD  
EMBOSSÉ POUR SOUDURE PAR POINT



12.370  
COVER / COUVERCLE

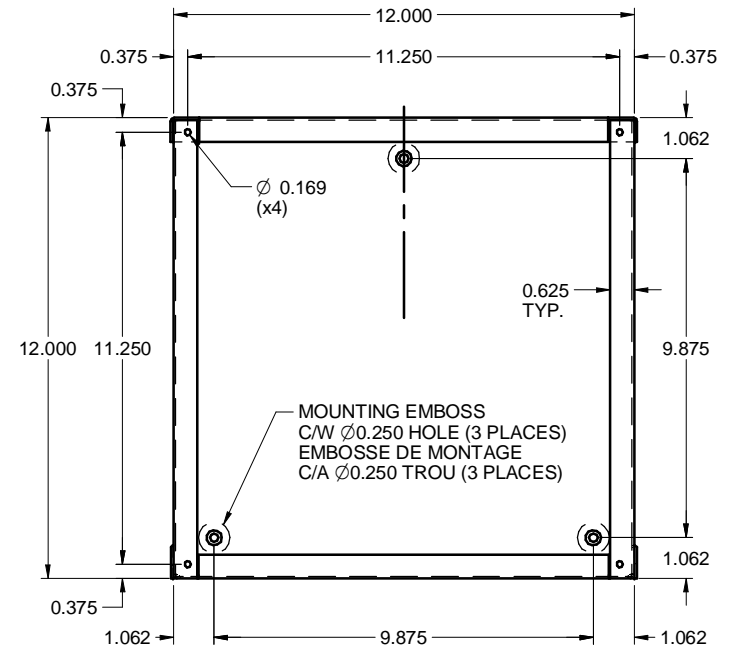
12.370  
COVER /  
COUVERCLE

FRONT / FACE



SIDE / CÔTÉ

DRAIN HOLE /  
TROU DE DRAINAGE  
(x2)



FRONT WITHOUT COVER  
FACE SANS COUVERCLE

MOUNTING EMBOSS  
C/W Ø0.250 HOLE (3 PLACES)  
EMBOSSÉ DE MONTAGE  
C/A Ø0.250 TROU (3 PLACES)