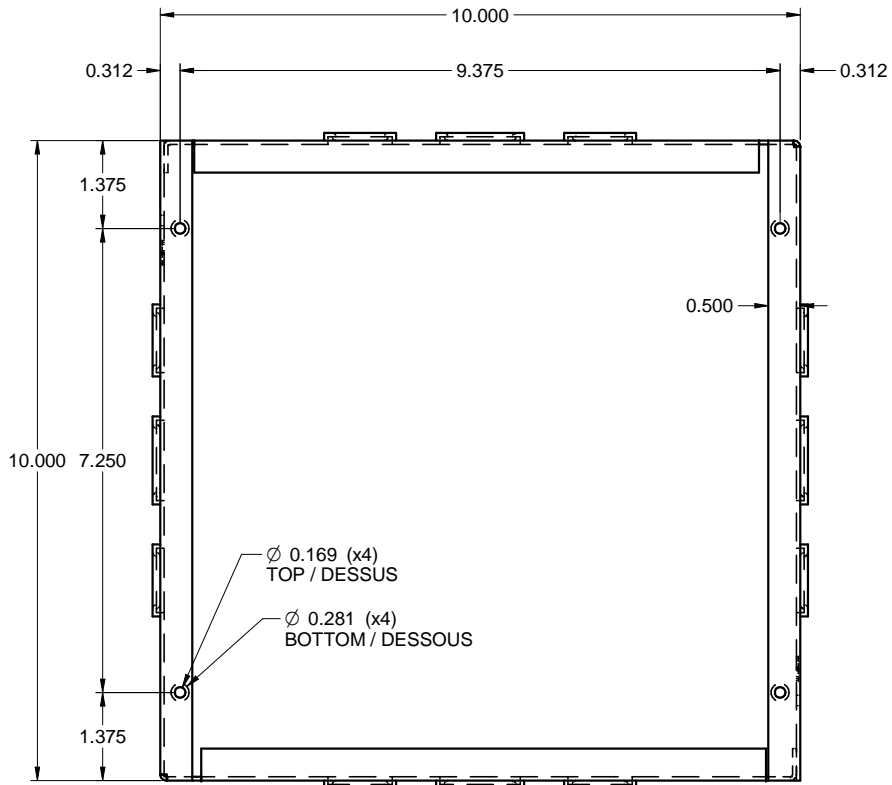
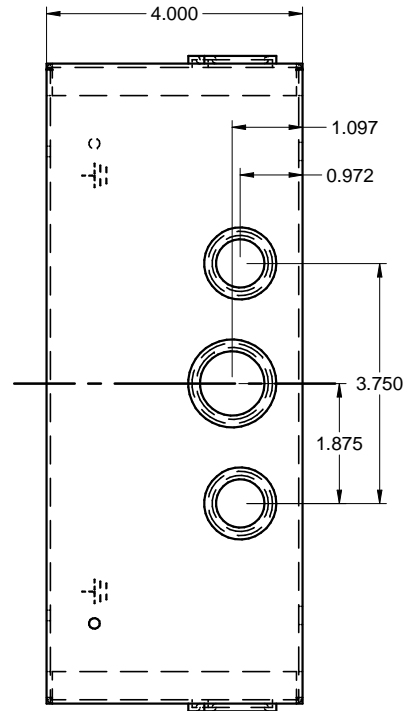


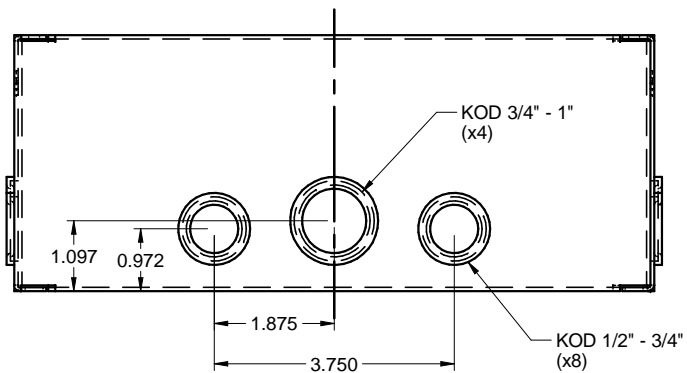
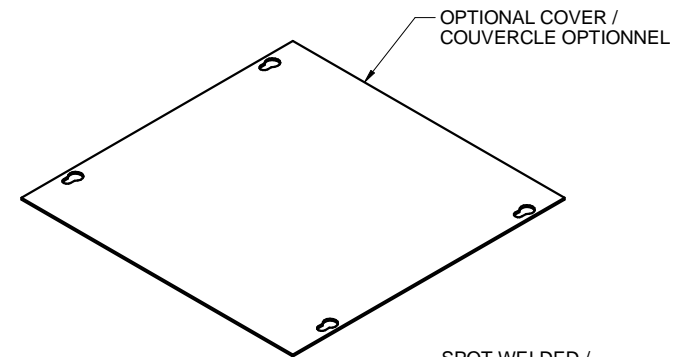
DUKO 10104-RING
STEEL / ACIER



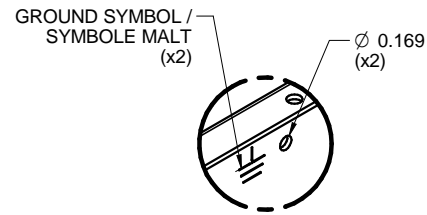
FRONT / FACE



SIDE / CÔTÉ



BOTTOM / DESSOUS



DETAIL A

