



180, 3^e Avenue, L'Islet, Québec, G0R 2C0, CANADA
Tél.: (418) 247-3947, 1-800-463-7043, Fax: (418) 247-7801
www.ouellet.com

INSTRUCTIONS Série «OFB»



AVERTISSEMENT

Lors de l'utilisation d'appareils électriques, il est important de respecter les règles de sécurité de base, notamment les consignes suivantes, pour réduire les risques d'incendie, de choc électrique et de blessure.

Lire attentivement ces instructions avant de procéder à l'installation de cet appareil. Ne pas respecter ces instructions peut entraîner un incendie, une électrocution, des blessures graves, la mort ou des dégâts matériels. Consultez-les régulièrement pour assurer un bon fonctionnement sécuritaire et renseigner les futurs utilisateurs, le cas échéant.

INSTRUCTIONS IMPORTANTES

- Lire toutes les instructions avant d'utiliser ou d'installer cet appareil.
- Cet appareil devient chaud lorsqu'il fonctionne. Pour éviter les brûlures, ne pas mettre la peau nue en contact avec les surfaces chaudes de l'appareil.
- Toujours prendre d'extrêmes précautions lorsqu'un appareil de chauffage est utilisé à proximité d'enfants ou de personnes handicapées, ou lorsqu'il est laissé en fonction sans surveillance.
- Garder les matériaux combustibles, tel que mobilier, coussins, literie, journaux, vêtements et rideaux, à une distance d'au moins 3 pi (0,9 m) du devant de l'appareil; maintenir les côtés et l'arrière de l'appareil dégagés.
- Ne pas utiliser à l'extérieur.
- N'utiliser pas l'appareil s'il est endommagé de quelque façon que se soit. Couper l'alimentation au panneau électrique principal et demander à un électricien qualifié de procéder à une inspection de l'appareil avant de le réutiliser.
- Pour déconnecter l'appareil, fermer le thermostat et couper l'alimentation au panneau électrique principal.
- Ne pas insérer de corps étrangers à l'intérieur des bouches de ventilation ou de sorties d'air de l'appareil, sous risque de provoquer un incendie, un court-circuit, ou d'endommager l'appareil.
- Pour prévenir les risques d'incendie, ne pas bloquer, d'aucune manière, les entrées et les sorties d'air de l'appareil.
- Certaines composantes de l'appareil peuvent être chaudes et produire des arcs électriques et des étincelles. Ne pas utiliser dans un lieu où l'on utilise ou entrepose de l'essence, de la peinture ou tout autre liquide inflammable.
- Utiliser l'appareil conformément aux instructions de ce manuel. Toute utilisation autre que celles que recommandent le fabricant représente un danger d'incendie, de choc électrique ou de blessures.
- Cet appareil n'a pas été approuvé pour une utilisation dans des environnements corrosifs, mouillés ou très humides, tels que les milieux marins, les serres et les aires d'entreposage de produits chimiques.
- Pour une utilisation dans une salle de bain, installer l'appareil de façon à ce que les interrupteurs et les autres commandes soient hors d'atteinte depuis la douche ou le bain.

CONSERVER CES INSTRUCTIONS.

INSTRUCTIONS D'INSTALLATION

IMPORTANT

- Lire toutes les instructions d'installation avant d'installer cet appareil.
- L'installation doit être exécutée par un électricien qualifié, en conformité avec les codes nationaux et locaux en vigueur.
- L'appareil et son support doivent être installés en surface d'un mur (aucune possibilité d'encastrement).
- Le mur doit pouvoir supporter le poids combiné de l'appareil de chauffage et du support de montage soit 9 lb (4 kg).
- Pour prévenir toute surchauffe, ne pas installer la partie inférieure à moins de 72 po (1.80 m) du plancher, les côtés et le dessus à moins de 4 po (100 mm) de toutes surfaces, moulures ou autres objets et maintenir un dégagement minimum de 20 po (0.5 m) devant l'appareil.
- L'appareil ne doit pas être placé juste au-dessus d'une prise de courant fixe.
- Ne pas installer l'appareil au-dessus d'un bain ou tout autre bac de liquide. Ne pas installer dans des endroits où on utilise des produits inflammables.
- Pour réduire le risque d'incendie, ne pas entreposer ou utiliser de l'essence ou d'autres vapeurs et liquides inflammables à proximité de l'appareil.
- Se servir du support fourni au dos de l'appareil pour installer l'appareil au mur.

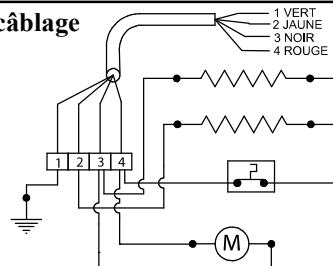
INSTALLATION DU SUPPORT MURAL :

- Déterminer l'endroit où l'appareil doit être installé. Une fois l'endroit choisi, s'assurer qu'il n'y a aucun obstacle à la circulation de l'air à proximité.
- Respecter les distances de dégagements minimums tels que spécifiés dans la **Figure 1**.
- Retirer le support mural au dos de l'appareil et le fixer au mur avec les vis fournies selon les instructions de la **Figure 1**.
- Suspendre l'appareil aux crochets au bas du support mural selon la **Figure 1, Détail A** et procéder au raccordement électrique.

RACCORDEMENT ELECTRIQUE :

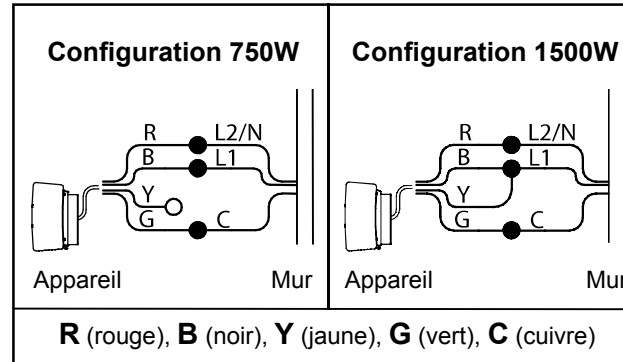
- Cet appareil doit être raccordé à un circuit de 240V ou 120V sur 60 Hz selon le modèle. S'assurer que l'alimentation est coupée avant de procéder au câblage de l'appareil.
- Brancher l'appareil dans une boîte de raccordement électrique préalablement installée dans le mur. Elle doit être de dimensions appropriées pour recevoir le câble de raccordement et le couvercle de 2 3/4 po X 4 1/2 po (7 cm x 11.5 cm) fournis avec l'appareil.
- Repérer la plaque signalétique de l'appareil.
- Brancher l'appareil en respectant les indications de tension et de phase sur la plaque signalétique.
- Utiliser seulement des conducteurs de circuit de dérivation en cuivre et faire les branchements avec les 3 connecteurs sans soudure fournis.

Schéma de câblage



Deux configurations de branchement sont disponibles : (750W ou 1500W).

- Suivre les recommandations inscrites dans les diagrammes de branchement ci-dessous.



- Raccorder le fil de mise à la terre de l'appareil (vert) avec le fil de mise à la terre de la source à l'aide de connecteur de taille appropriée.
- Replacer soigneusement les fils dans la boîte de raccordement électrique et la fermer en y vissant le couvercle.
- Installer l'appareil sur le support mural en déposant le boîtier comme montré ci-dessous (**A**).
- Finalement, bloquer l'appareil au support en vissant les 2 vis au bas du boîtier comme montré ci-dessous (**B**).
- S'assurer que la tension d'alimentation dirigée vers l'appareil de chauffage correspond aux indications de la plaque signalétique avant d'alimenter l'appareil en électricité.

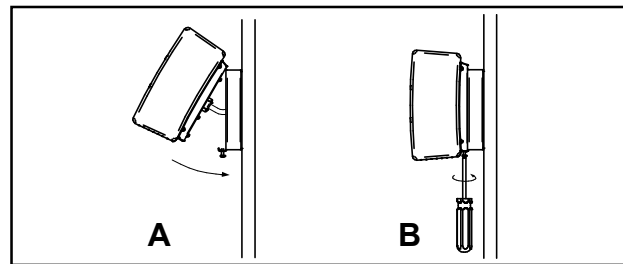
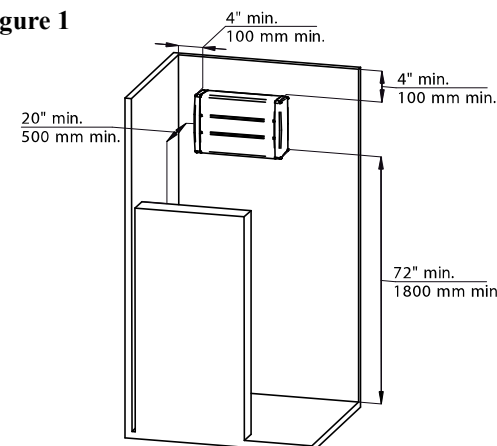
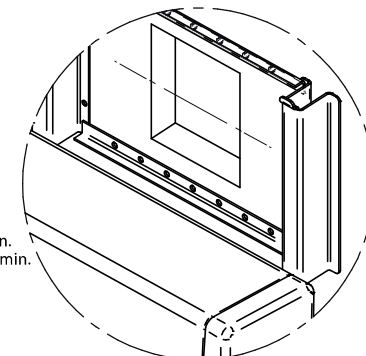


Figure 1



DETAIL A



75 7/8" min.
1930 mm min.

INS369-201211-02

INSTRUCTIONS D'UTILISATION

- L'appareil de chauffage est muni d'une protection thermique à réenclenchement par réinitialisation manuelle de l'alimentation électrique qui éteint les éléments chauffants et le ventilateur lorsque la température interne de l'appareil dépasse sa valeur de réglage. Pour redémarrer l'appareil, suivre les étapes suivantes :
 1. Couper l'alimentation électrique.
 2. Vérifier l'appareil et éliminer la cause de surchauffe (blocage, recouvrement, poussière, etc.)
 3. Attendre 5 minutes, remettre l'alimentation électrique et redémarrer l'appareil.
- L'utilisation de l'appareil peut varier selon le type de contrôle utilisé. Veuillez consulter le manuel d'opération du thermostat ou de la minuterie.
- L'appareil doit être installé correctement avant de l'utiliser.

INSTRUCTIONS D'ENTRETIEN

- Pour conserver les performances de l'appareil, un entretien est recommandé une fois par année ou au besoin. Pour se faire, il suffit de vaporiser un jet d'air à l'aide d'une cannette d'air comprimé sur la grille de sortie d'air de l'appareil ainsi que sur la grille à l'arrière pour dégager toute poussière ou autre qui causerait l'encrassement.
- Ne jamais utiliser de produits abrasifs qui risqueraient de détériorer le revêtement.
 - Ne jamais utiliser de linge, de brosse ou d'air provenant d'un compresseur.
 - Le moteur de l'appareil de chauffage est lubrifié de manière permanente.
 - Toujours couper l'alimentation électrique de cet appareil avant d'ouvrir ou de procéder au nettoyage.
 - Un technicien qualifié peut accomplir tous autres services.

GARANTIE

OUELLET CANADA INC. garantit l'appareil contre les vices de matériel ou de défauts de fabrication pour une période de deux (2) ans et les éléments chauffants pour d'une période de cinq (5) ans. Cette garantie s'applique en fonction d'un usage et d'un entretien normal à compter de la date d'achat et sur présentation d'une facture attestant cette date. La responsabilité du fabricant est limitée au remplacement du produit (appareil) seulement et ne comprend d'aucune façon le coût de branchement ou de la pose de l'appareil ou pièce(s) de remplacement(s).