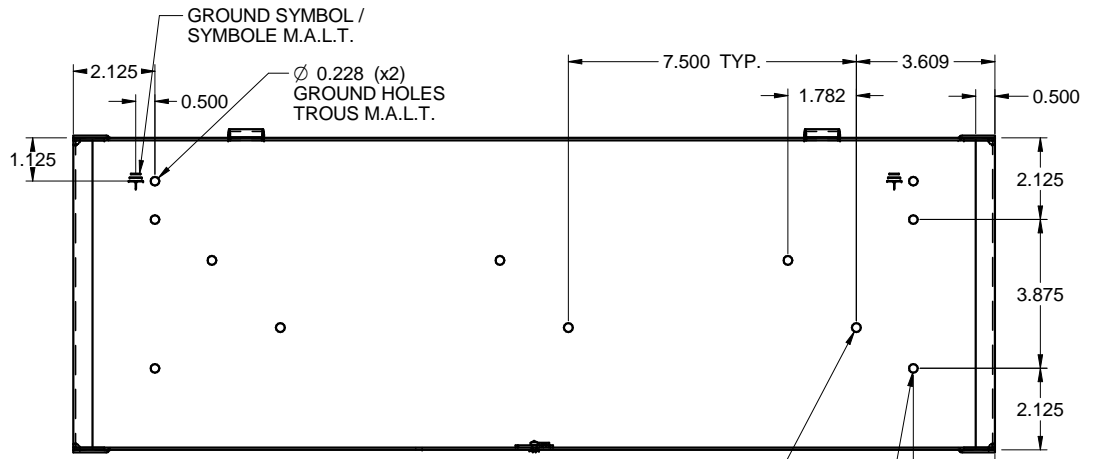
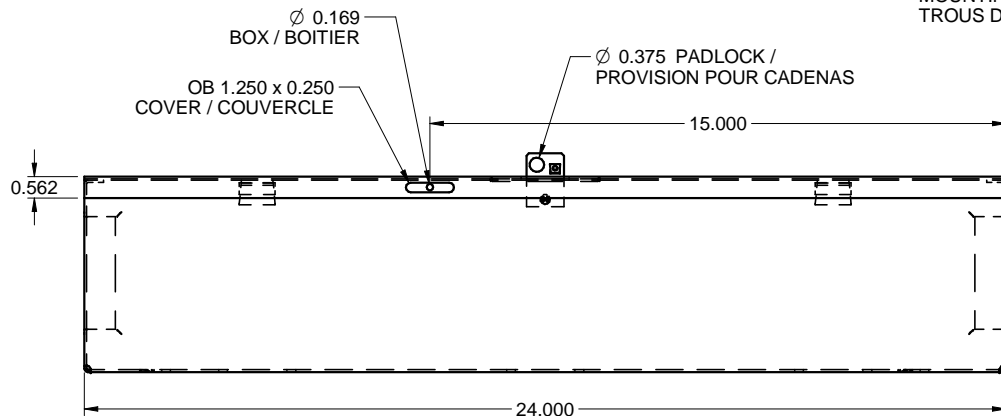


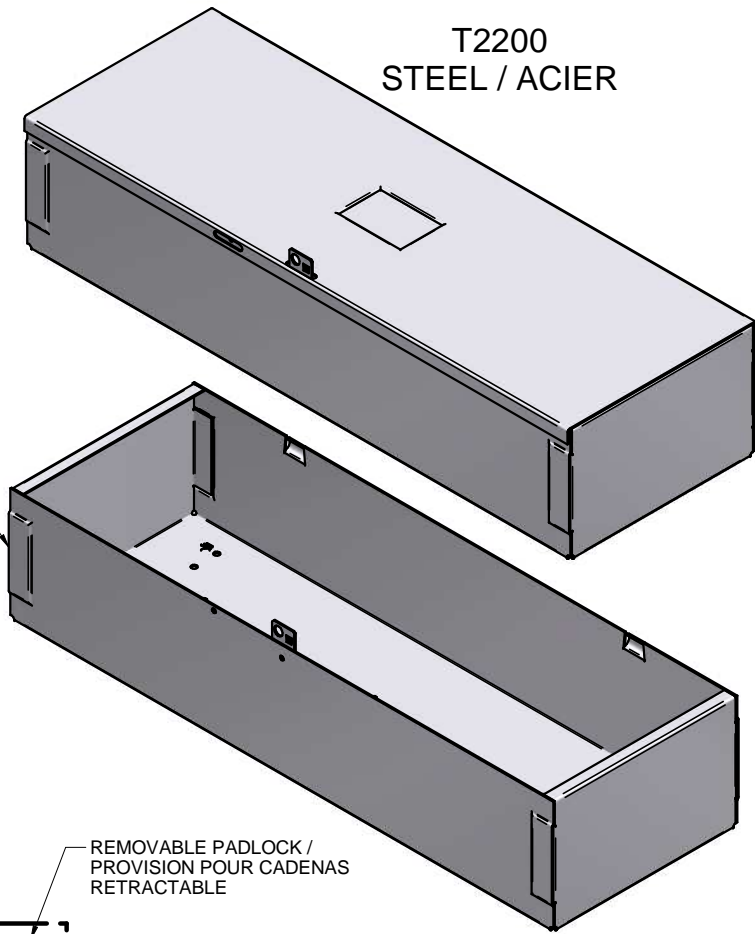
TOP / DESSUS



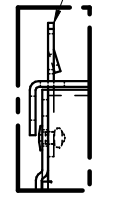
TOP WITHOUT COVER
DESSUS SANS COUVERCLE



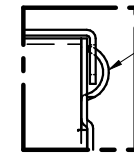
FRONT / FACE



REMOVABLE PADLOCK / PROVISION POUR CADENAS RETRACTABLE

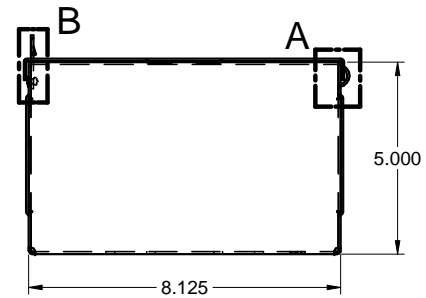


DETAIL B



FORMED HINGES / PENTURES FORMÉES

DETAIL A



SIDE / CÔTÉ