

INSTRUCTIONS D'INSTALLATION

Série «ORC»

L'INSTALLATION DOIT ÊTRE EXÉCUTÉE
 PAR UN TECHNICIEN QUALIFIÉ



Instructions d'installation et mesures de sécurité

AVERTISSEMENT

A lire attentivement - Ces instructions contiennent de l'information vitale pour l'installation, l'utilisation et le fonctionnement efficace de cet appareil. Lire attentivement ces instructions avant de procéder à l'installation, au fonctionnement de cet appareil. Ne pas respecter ces instructions peut entraîner un incendie, une électrocution, des blessures graves, la mort ou des dégâts matériels. Conservez ces instructions et les consultez régulièrement pour assurer un fonctionnement sécuritaire et renseigner les futurs utilisateurs.

ATTENTION

1. Lire attentivement ces instructions avant l'installation.
2. Ne pas encastrer l'appareil.
3. Ne pas peindre l'appareil.
4. Ne pas installer l'appareil sur un revêtement mural en vinyle.
5. **Ne jamais obstruer l'avant de l'appareil, l'espace devant l'appareil doit rester libre en tout temps.**
6. Installer l'appareil en position horizontale seulement.
7. Dégagement minimum de 1 po (25 mm) entre le bas de l'appareil et toute pièce de tissu. Voir **Figure 4**.
8. Dégagement minimum de 4 po (102 mm) au-dessus de l'appareil pour un plafond en gypse. Voir **Figure 4**.
9. Dégagement minimum de 4 1/2 po (114 mm) au-dessus de l'appareil pour un plafond à ossature apparente ou en vinyle ou moulure en plastique. Voir **Figure 4**.
10. Dégagement minimum de 1/2 po (13 mm) entre chaque appareil.
11. Dégagement minimum de 3 pi. (915 mm) entre l'appareil et un dispositif sensible à la chaleur de 40°C et plus (104°F et plus).
12. Utiliser les supports de montage muraux requis.
13. Pour prévenir les risques de choc électrique, couper l'alimentation de l'appareil au panneau d'alimentation principal avant de procéder à l'installation ou à l'entretien.

ATTENTION (suite)

14. La température de surface de l'appareil peut être élevée lorsqu'il fonctionne. Pour prévenir les brûlures, ne pas installer l'appareil de chauffage à un endroit accessible. Dégagement minimal de 6 pi (1829 mm) par rapport au plancher. Voir **Figure 4**.
15. Ne pas utiliser de connecteurs en plastique pour la connexion direct à l'appareil de chauffage. Utiliser du fil d'alimentation approuvé pour une température ambiante de 90 °C (194 °F).
16. Procéder au câblage conformément aux codes local et national et mettre l'appareil de chauffage à la terre pour prévenir les risques de choc électrique.
17. Un appareil de chauffage mal installé peut être endommagé de façon permanente et présenter des risques d'incendie ou de choc électrique. Respecter les dégagements minimaux requis conformément à la **Figure 1 et 4**. L'appareil doit être solidement fixé à la structure du bâtiment.
18. Ne pas installer l'appareil de chauffage dans des salles de bains de vapeur ou de douches, directement au-dessus d'une cabine de douche, ni dans des endroits où il sera exposé à une humidité élevée pendant une longue période.
19. S'assurer que la tension d'alimentation correspond à la tension nominale de l'appareil.
20. Éviter l'insertion de matières combustibles à l'intérieur de l'appareil ce qui pourrait produire un incendie, un court-circuit ou endommager l'appareil.
21. Ne pas boucher les entrées et sorties d'air de l'appareil.
22. Certaines composantes peuvent produire des arcs électriques ou des étincelles. Ne pas utiliser dans un lieu où on utilise ou entrepose de la gazoline, de la peinture ou tout autre liquide inflammable.
23. Utiliser l'appareil tel que décrit dans ces instructions. Toute autre utilisation est non recommandée par le fabricant car il pourrait y avoir risque d'incendie, d'électrocution ou de blessure corporelle.
24. **ATTENTION** : Température élevée, risque d'incendie, tenir les cordons électriques, les rideaux, mobilier et autres combustibles à une distance d'au moins 3 pi (0.9 m) du devant de l'appareil et éloignés des côtés.

CONSERVER CES INSTRUCTIONS

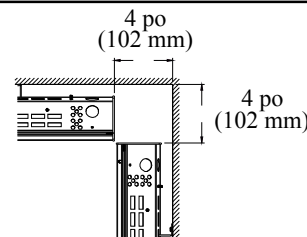
INSTALLATION EN CONTINU

1. Installer les appareils de chauffage en respectant un dégagement de 1/2 po (13 mm) minimal entre chaque unité.
2. Installer le joint de finition selon les instructions fournies avec la trousse. (OPTIONNEL)

INSTALLATION EN COIN

Installer les appareils de façon à ce que chaque extrémité de chaque appareil soit à 4 po (102 mm) du mur latéral. Voir **Figure 1**.

Figure 1



INSTALLATION MURALE

1. Pour les unités de 450W à 900W utiliser 2 supports. Pour les unités de 1050W et plus utiliser 3 supports. Fixer les supports de façon à ce que, une fois l'appareil de chauffage fixé aux supports, la longueur de l'appareil soit supportée à des intervalles égaux.
2. Fixer les supports au moyen de vis à bois fournies. Utiliser le gabarit fourni pour marquer l'emplacement des vis, selon le type de plafond. Il est fortement recommandé de fixer les supports de l'appareil sur les structures internes du mur.
3. Installer un collier de câble (non fourni) dans une des débouchures défonçables de la paroi arrière.
4. Fixer la paroi arrière aux supports en la basculant vers l'arrière de façon à ce que les crochets de support pénètrent dans les fentes. Ramener la paroi arrière vers l'avant. Voir **Figure 2**.
5. Insérer le câble d'alimentation dans le collier en laissant environ 6 po (152 mm) de câble dans le boîtier pour faciliter le câblage. **IMPORTANT** : Utiliser du fil d'alimentation approuvé pour une température ambiante de 90 °C (194 °F).
6. Ajouter la vis afin de sécuriser le tout conformément à la **Figure 2**.
7. Procéder au câblage électrique selon la **Figure 5**.
8. Fixer les embouts en commençant par la vis du haut. Voir **Figure 3**.

Figure 2

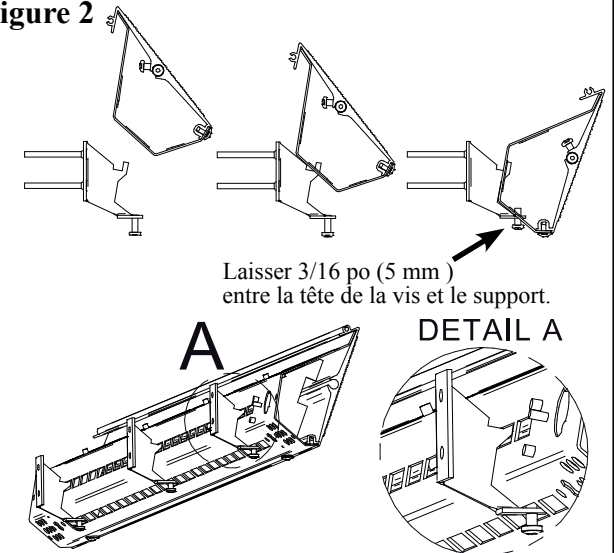
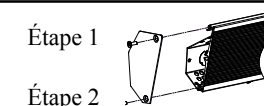


Figure 3



GARANTIE

Référez-vous à la fiche produit au www.ouellet.com.

Figure 4 - RESTRICTIONS RELATIVES AU MONTAGE

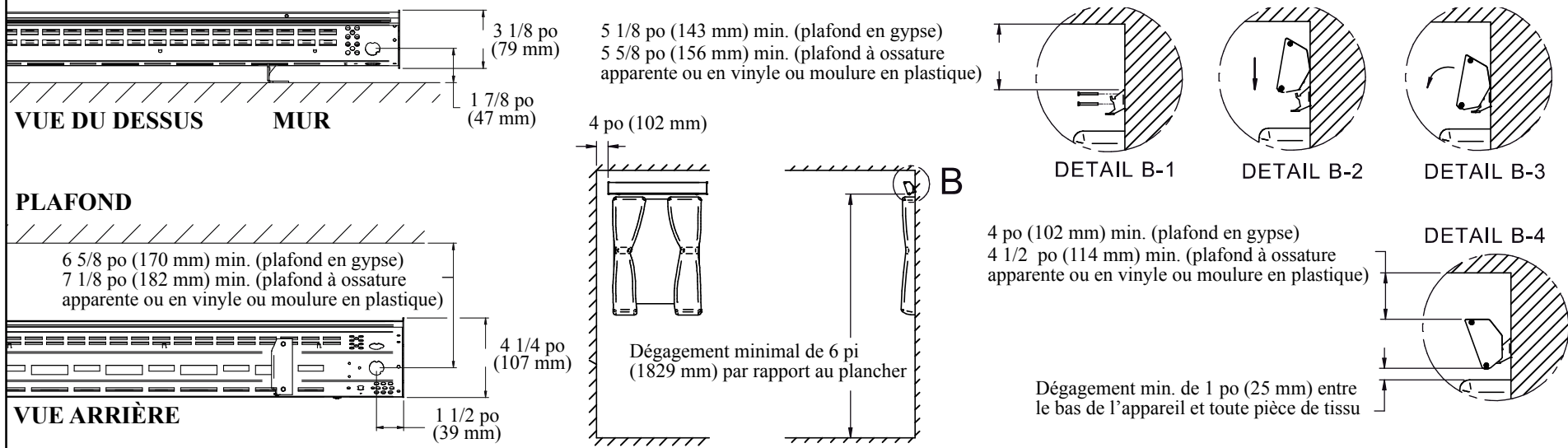


DIAGRAMME DE CÂBLAGE DES OPTIONS

Figure 5

