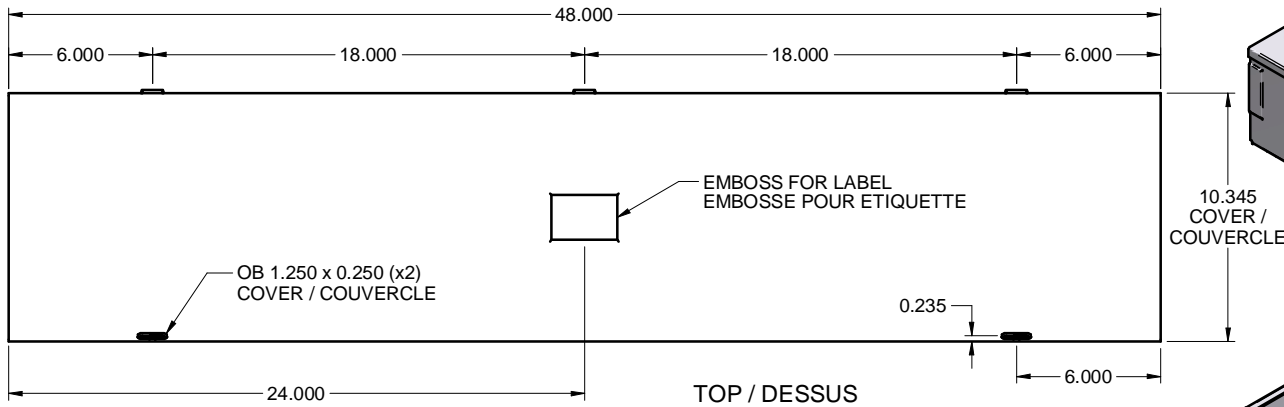
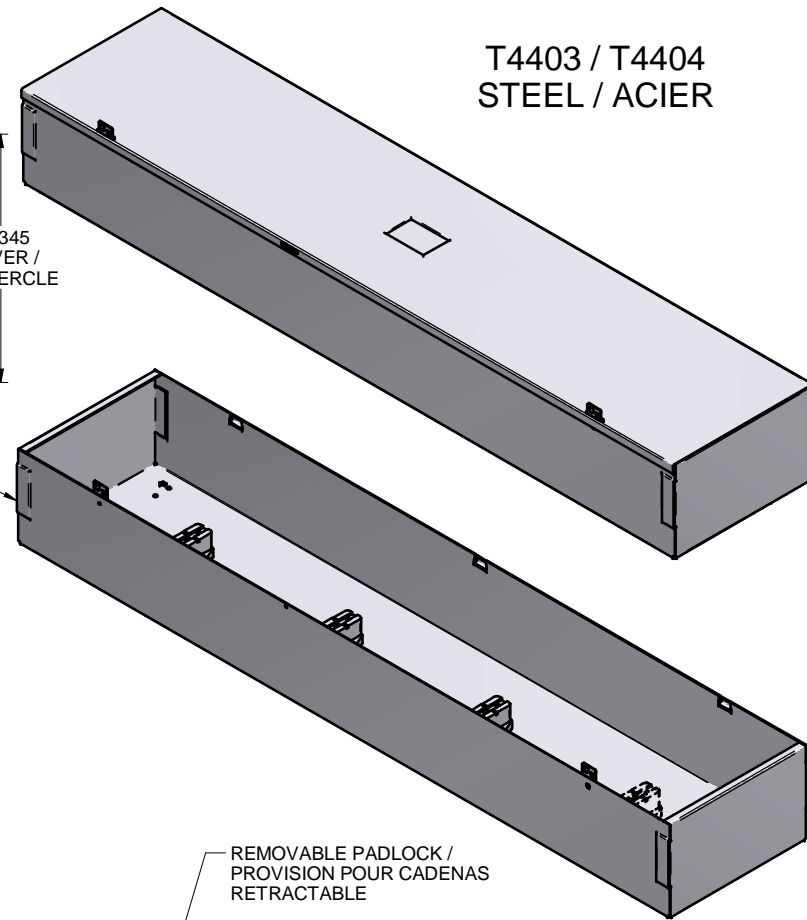


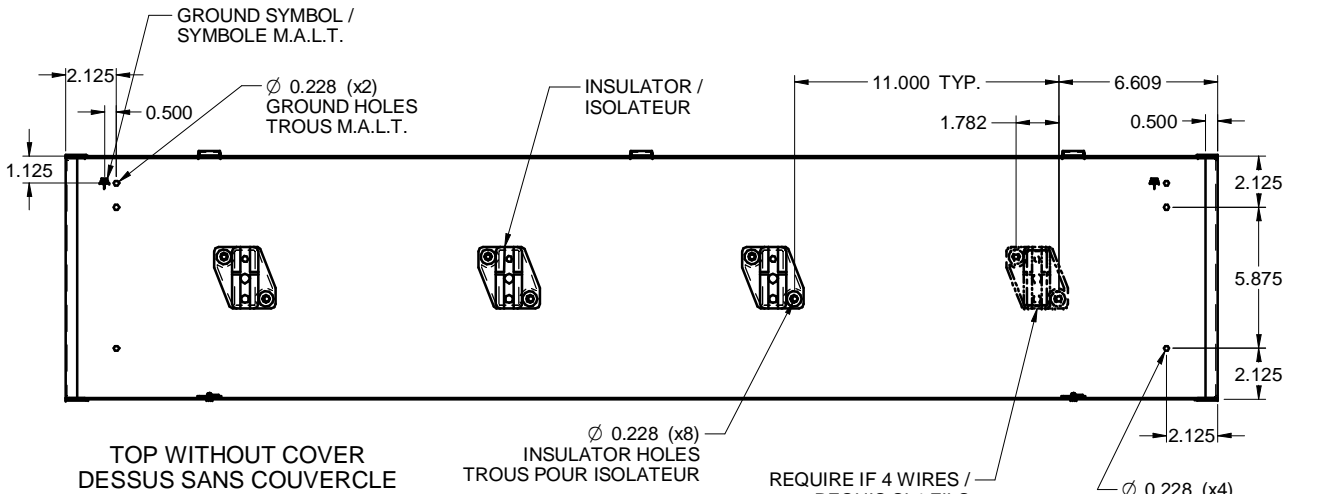
T4403 / T4404
STEEL / ACIER



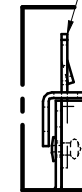
10.345
COVER /
COUVERCLE



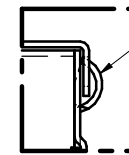
EMBOSS FOR SPOTWELD
EMBOSSÉ POUR SOUDURE PAR POINT



REMOVABLE PADLOCK /
PROVISION POUR CADENAS
RETRACTABLE

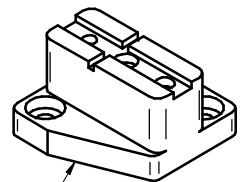
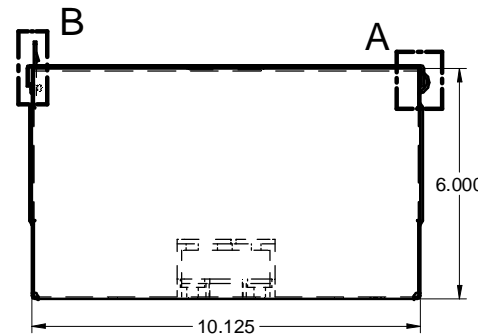
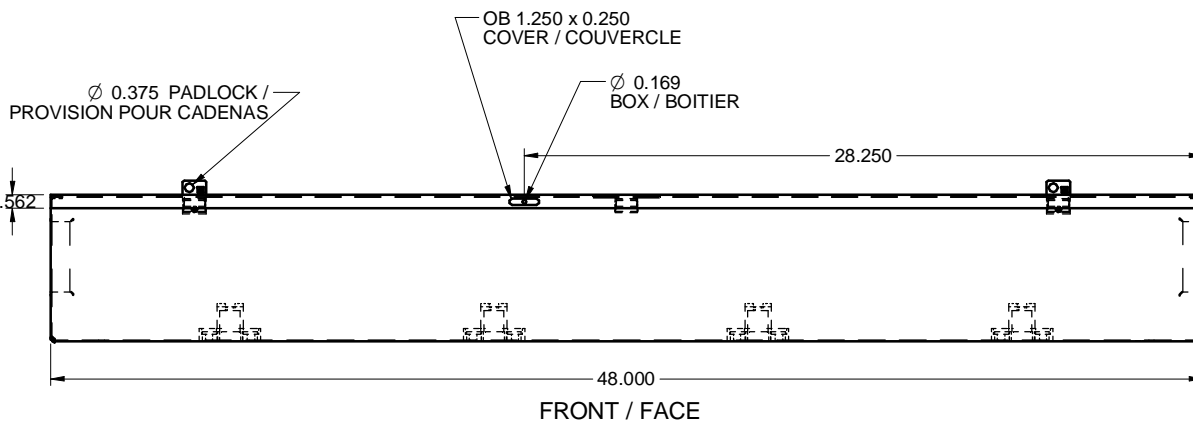


DETAIL B



DETAIL A

FORMED HINGES /
PENTURES FORMÉES



INSULATOR #BEL33
ISOLATEUR #BEL33