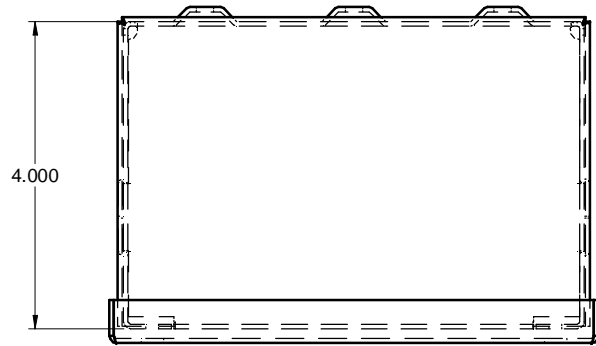
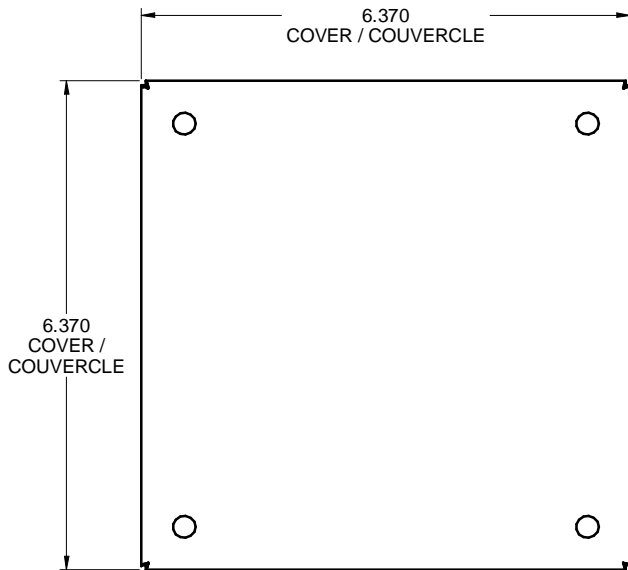


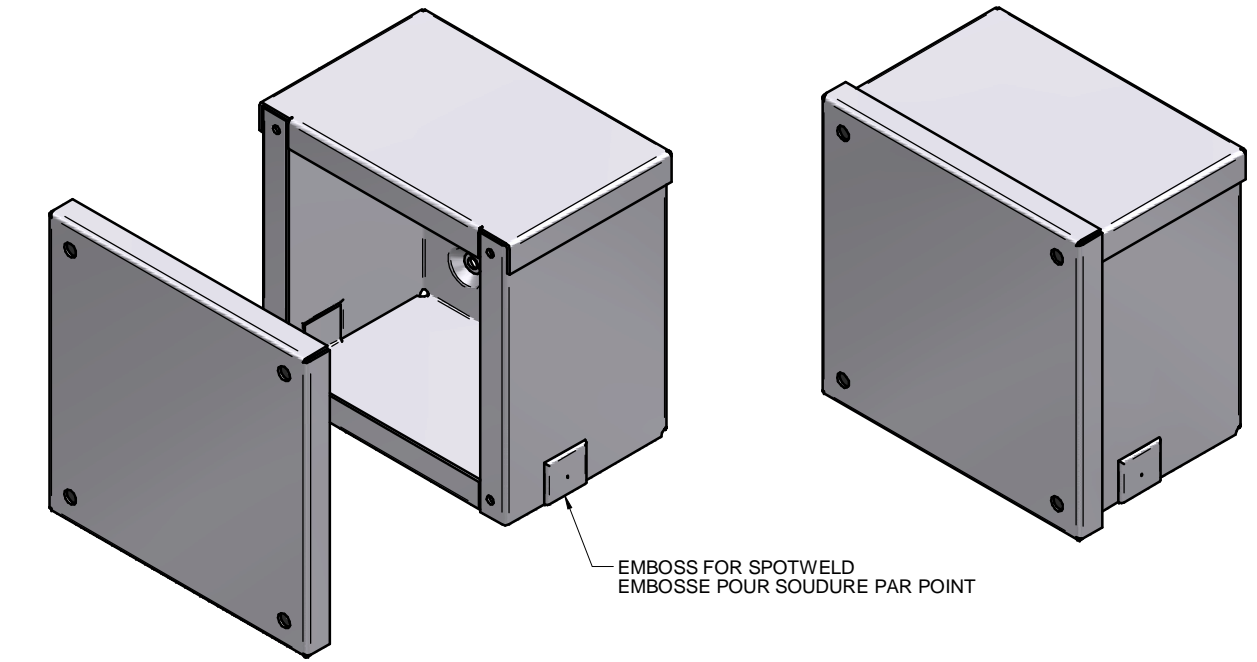
DWPF060604  
STEEL / ACIER



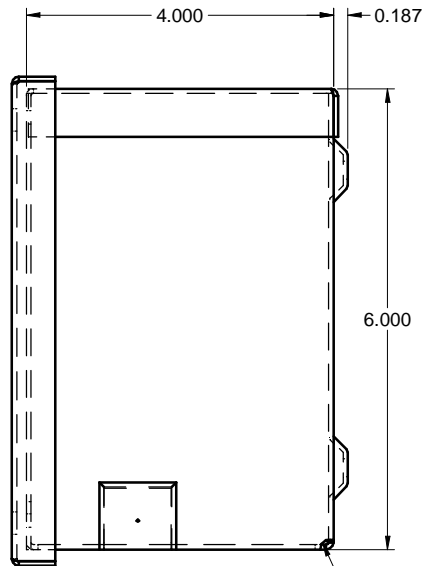
TOP / DESSUS



FRONT / FACE

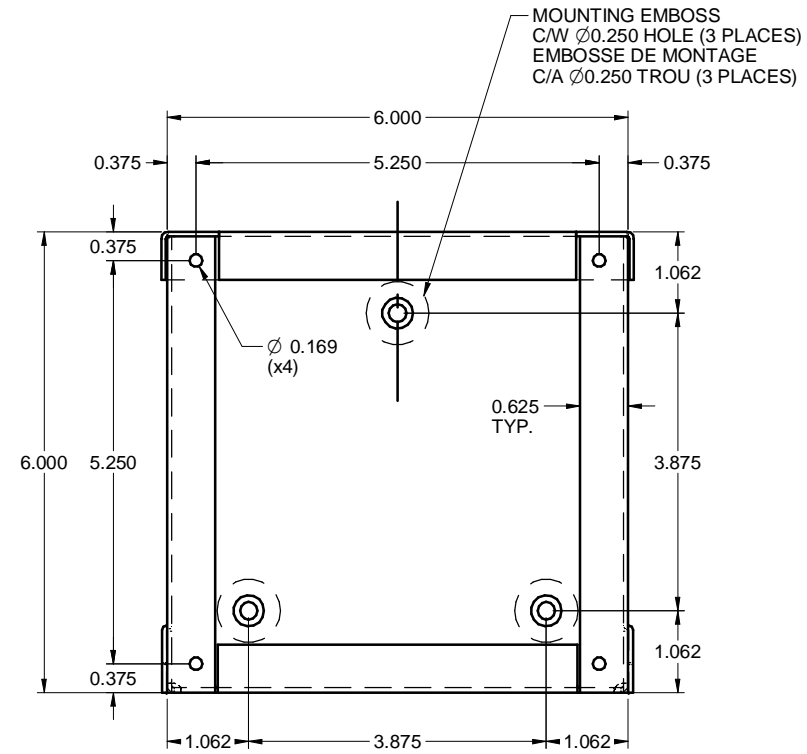


EMBOSS FOR SPOTWELD  
EMBOSE POUR SOUDURE PAR POINT



SIDE / CÔTÉ

DRAIN HOLE /  
TROU DE DRAINAGE  
(x2)



FRONT WITHOUT COVER  
FACE SANS COUVERCLE