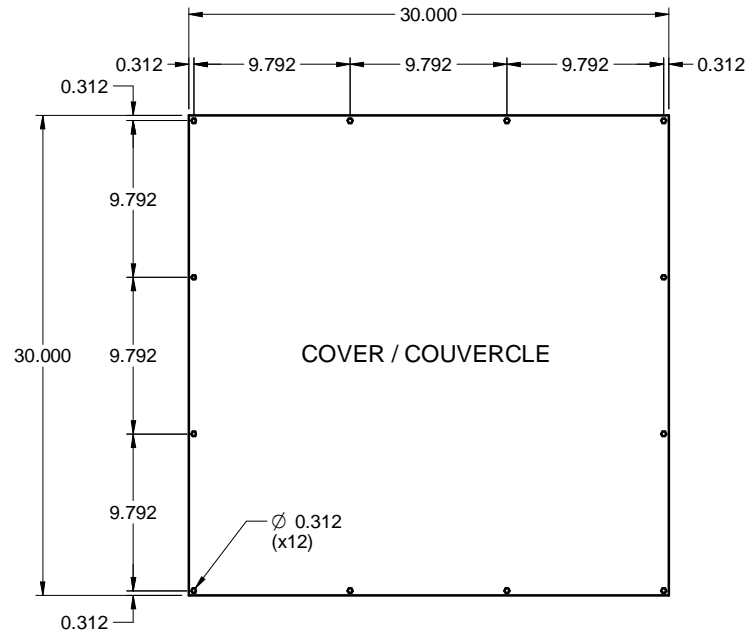
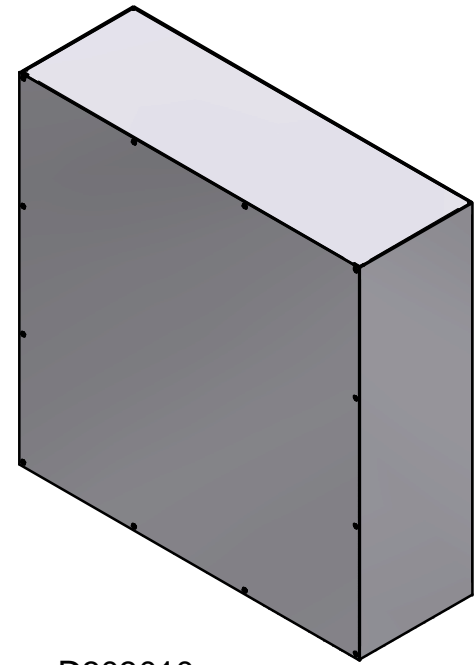


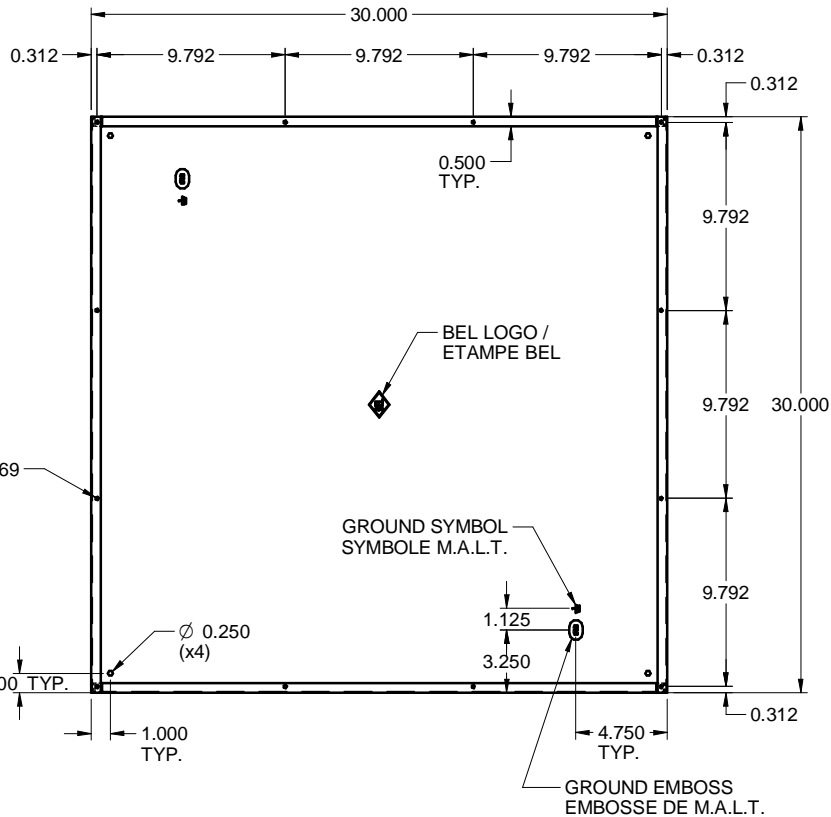
TOP / DESSUS



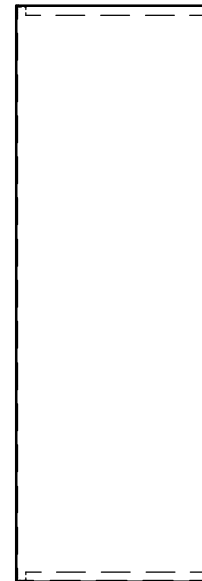
COVER / COUVERCLE



D303010
STEEL / ACIER



FRONT WITHOUT COVER
FACE SANS COUVERCLE



SIDE / CÔTÉ

