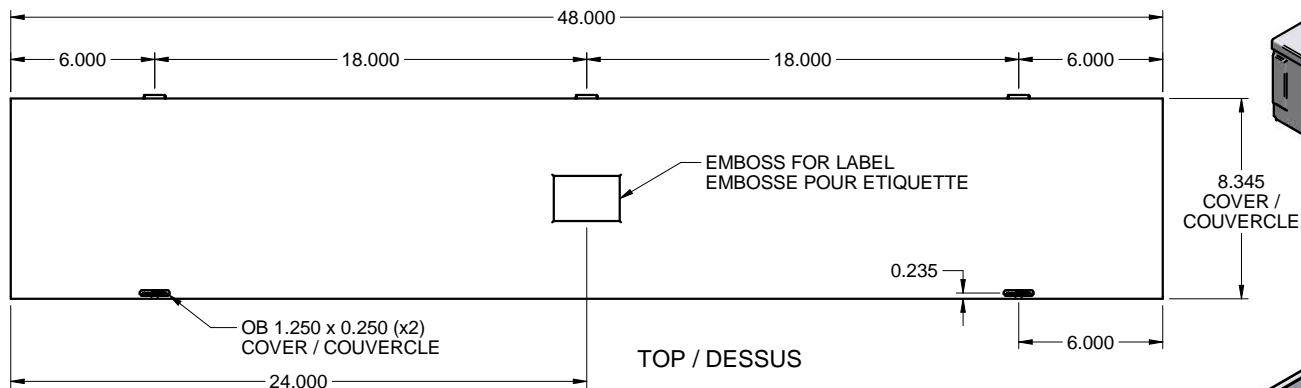
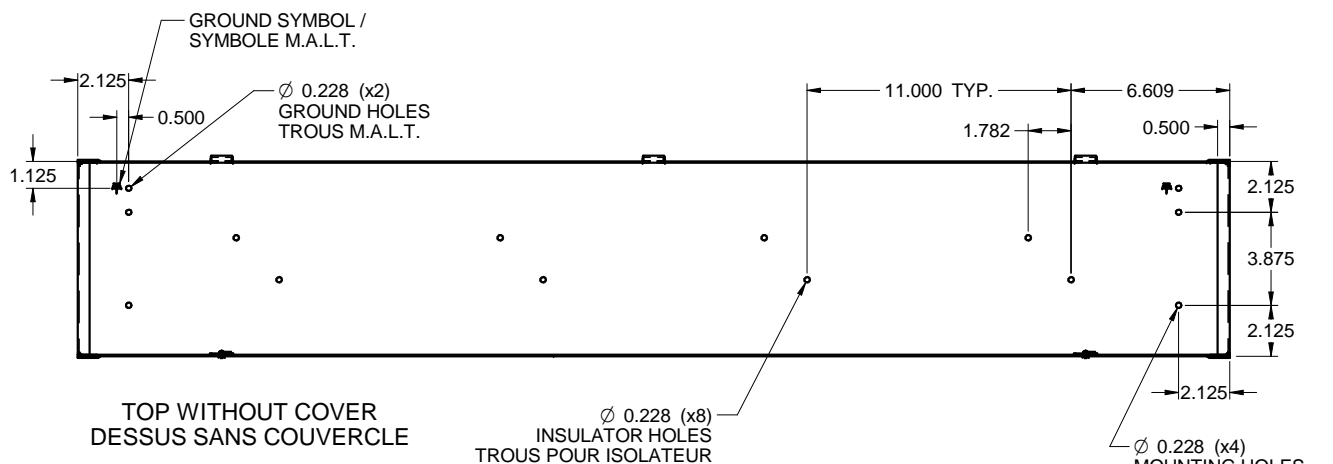
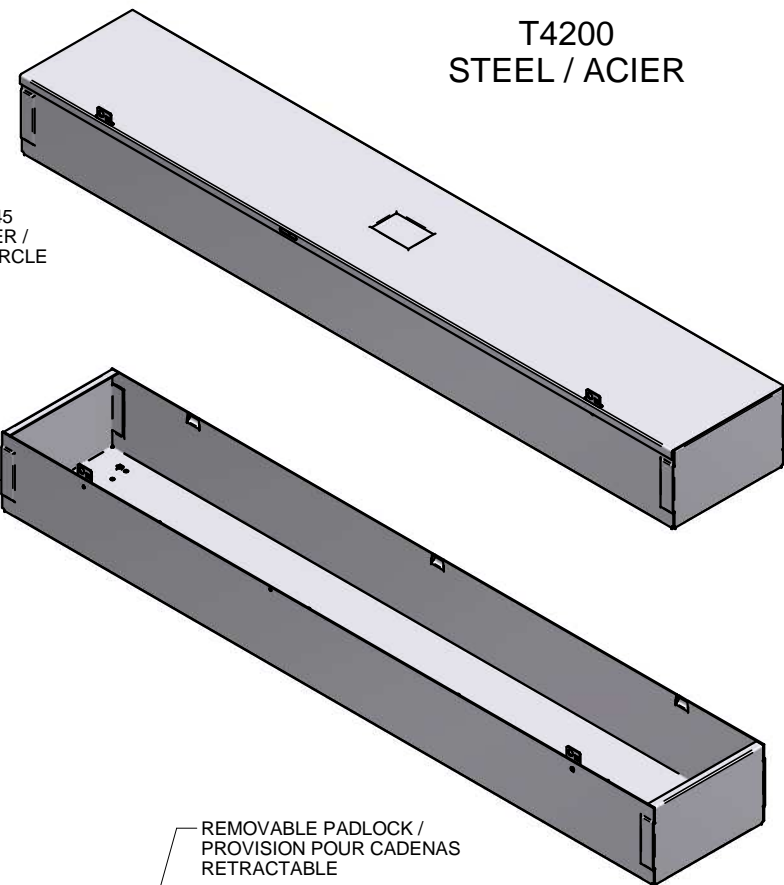


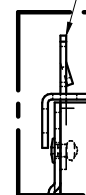
T4200
STEEL / ACIER



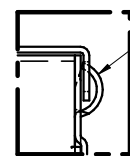
EMBOSS FOR SPOTWELD
EMBOSE POUR SOUDURE PAR POINT



REMOVABLE PADLOCK /
PROVISION POUR CADENAS
RETRACTABLE



DETAIL B



FORMED HINGES /
PENTURES FORMÉES

DETAIL A

