

INFORMATION POUR COMMANDER

Code de commande : 31279
Description: E22142-347-TDE FLX
Code CUP : 69549312791



SPÉCIFICATIONS

Type de ballast : Électronique
Méthode de démarrage : Démarrage programmé
Type de circuit : Série
Tension d'entrée : 347 V
Fréquence d'entrée : 60 HZ
Temp. max du boîtier : 90 °C
Protection thermique : Classe P
Type : 1 Extérieur
Contient les BCP : Non
Niveau sonore : A
Tension courant ouvert (TCO) (V) : 550
Protection thermique inhérent : Oui
Circuit pour protection de lampe : Oui
Conforme à NMB-005 : Classe A DEFR



Type de lampe	Qté de lampe	Puissance nominale (watts)	Temp. de dép. nominale (°F / °C)	Courant de phase (A)	Puissance d'entrée (ANSI watts)	Facteur de ballast	DHT max %	Facteur de puissance	Facteur courant de crête	F.E.B.
347 VOLTS										
PL26/TTT (26W)	2	26	-22/-30	0.17	53	0.86	10	0.98	1.7	1.62
PL27/TTL (27W)	2	27	-22/-30	0.14	48	0.85	10	0.98	1.7	1.77
PL24/TTL (24W)	2	24	-22/-30	0.15	50	0.83	10	0.98	1.7	1.66
2D (21W)	2	21	-22/-30	0.13	43	0.81	15	0.98	1.7	1.88
PL42/TTT (42W)	1	42	-22/-30	0.11	39	0.80	15	0.98	1.7	2.05
PL32/TTT (32W)	1	32	-22/-30	0.09	30	0.80	20	0.97	1.7	2.67
PL26/TTT (26W)	1	26	-22/-30	0.08	27	0.88	20	0.97	1.7	3.26
PL40/TTL (40W)	1	40	-22/-30	0.11	37	0.78	15	0.97	1.7	2.11
PL39/TTL (39W)	1	39	-22/-30	0.09	29	0.49	15	0.96	1.7	1.69
PL36/TTL (36W)	1	36	-22/-30	0.08	28	0.73	15	0.96	1.7	2.61
PL27/TTL (27W)	1	27	-22/-30	0.06	23	0.82	25	0.95	1.7	3.57
PL24/TTL (24W)	1	24	-22/-30	0.06	22	0.80	25	0.95	1.7	3.64
2D (38W)	1	38	-22/-30	0.11	36	0.65	15	0.97	1.7	1.81
2D (28W)	1	28	-22/-30	0.08	28	0.67	15	0.96	1.7	2.39
FC9T5 (40W)	1	40	-22/-30	0.12	42	0.80	15	0.98	1.7	1.90
FC12T5 (22W)	1	22	-22/-30	0.07	23	0.78	25	0.95	1.7	3.39

GARANTIE:

Garantie du ballast pour une période de 5 ans sur les ballasts électroniques 70-75 °C. Garantie du ballast pour une période de 3 ans sur les ballasts électroniques 90 °C. Pour plus d'informations, visitez notre site Web.

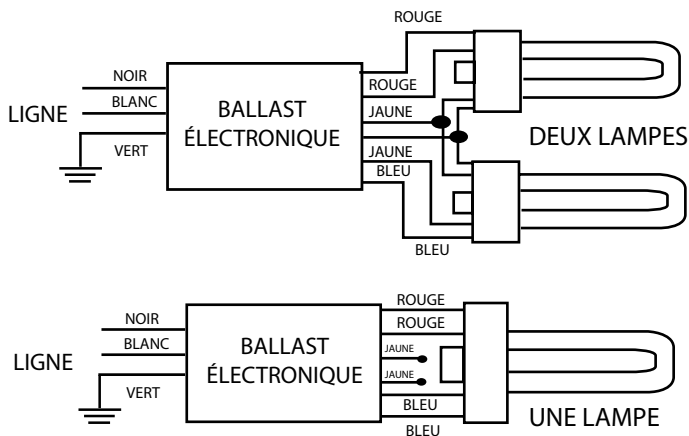
Les données sont basées sur des essais réalisés dans un milieu contrôlé et sont représentatives de la performance relative du ballast. La performance actuelle peut varier selon les conditions de fonctionnement. Les caractéristiques techniques sont sujettes au changement sans préavis.

30 mars 2015

INFORMATION POUR COMMANDER

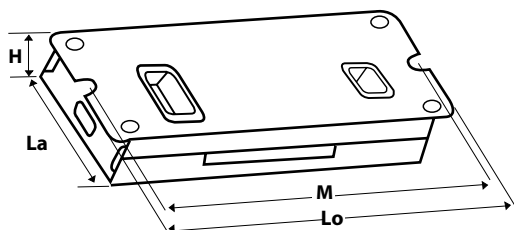
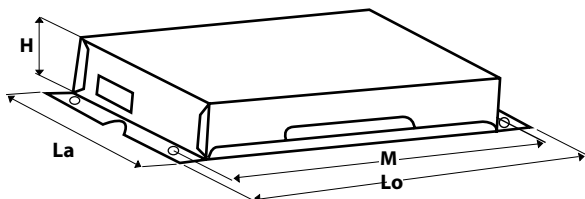
Code de commande : 31279
Description: E22142-347-TDE FLX
Code CUP : 69549312791

SCHÉMA DE CÂBLAGE



DIMENSIONS DU BALLAST

Longueur (Lo) :	4.92" (12.5 cm)
Largeur (La) :	2.51" (6.4 cm)
Hauteur (H) :	1.14" (2.9 cm)
Montage (M) :	4.49" (11.4 cm)



GARANTIE:

Garantie du ballast pour une période de 5 ans sur les ballasts électroniques 70-75 °C. Garantie du ballast pour une période de 3 ans sur les ballasts électroniques 90 °C. Pour plus d'informations, visitez notre site Web.

Les données sont basées sur des essais réalisés dans un milieu contrôlé et sont représentatives de la performance relative du ballast. La performance actuelle peut varier selon les conditions de fonctionnement. Les caractéristiques techniques sont sujettes au changement sans préavis.

30 mars 2015