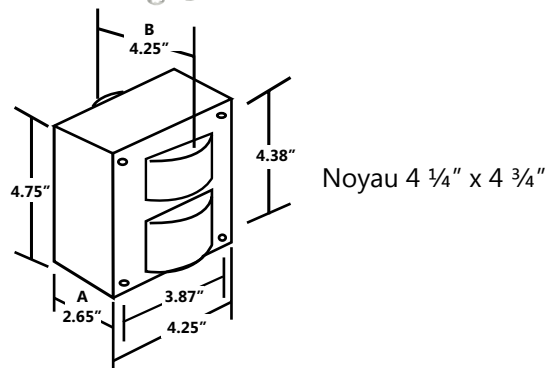


## INFORMATIONS POUR COMMANDER

Code de commande : 62926  
 Description : BHPS0400/TRITAP/C/CWA/H/K/STD  
 Code CUP : 69549629264

## SPÉCIFICATIONS

Type de ballast : Sodium à haute pression magnétique  
 Style de ballast : Noyau et bobine  
 Type de circuit : CWA  
 Code ANSI : S51  
 Tension d'entrée (V) : 120/277/347  
 Fréquence d'entrée (Hz) : 60  
 Variation de tension : 10 %  
 Variation de puissance : À l'intérieur du trapézoïde  
 Classe d'isolement : H (180)



Tension d'entrée (V)	Courant de fonctionnement (A)	Courant en circuit ouvert (A)	Courant de démarrage (A)	Puissance nominale (W)	Puissance d'entrée (W)	TCO (V)	Tension en mise au repos (V)	Code UL 1029	Calibre du fusible (A)	Courant d'entrée (A)	Facteur de puissance	Température de départ
120	3.80	1.98	3.48	400	465	190	90	E	15	2.50 - 4.00	0.90	-40°F / -40°C
277	1.70	0.87	1.49	400	465	190	208	E	5	1.15 - 1.80	0.90	-40°F / -40°C
347	1.30	0.69	1.18	400	465	190	260	E	5	0.90 - 1.40	0.90	-40°F / -40°C

## ESSAI DIÉLECTRIQUE (V)

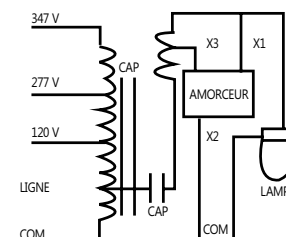
1 minute :	2 000
2 secondes :	2 500
Essai de tension à vide :	170 - 210
Essai de courant de court-circuit :	5.50 - 7.50

## DIMENSIONS DU BALLAST

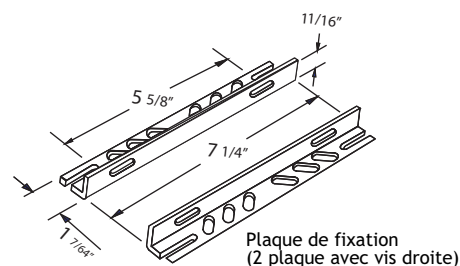
Dimension A :	2.65"
Dimension B :	4.25"
Longueur des fils :	12" - 14"
Poids (lbs) :	13.78

## SCHÉMA DE CÂBLAGE

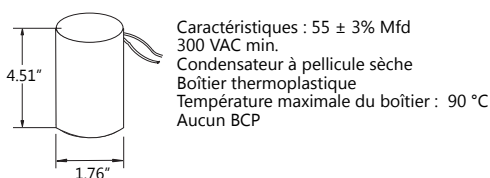
Mise à terre du noyau du ballast



## PLAQUE DE FIXATION



## CONDENSATEUR



## AMORÇEUR

