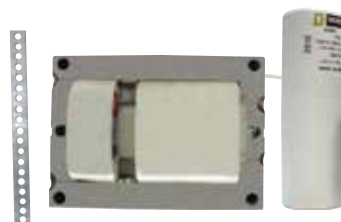


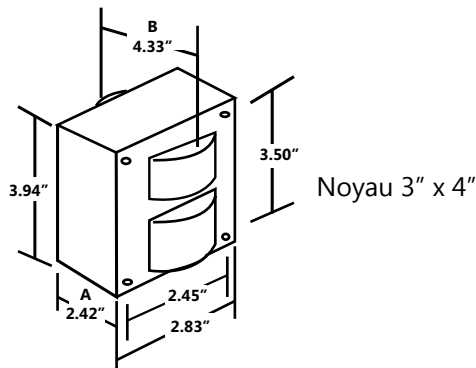
INFORMATIONS POUR COMMANDER

Code de commande : 62933
 Description : BMH0175/TRITAP/C/CWA/H/K/STD
 Code CUP : 69549629332



SPÉCIFICATIONS

Type de ballast : Halogénure métallique magnétique
 Style de ballast : Noyau et bobine
 Type de circuit : CWA
 Code ANSI : M57 or H39
 Tension d'entrée (V) : 120/277/347
 Fréquence d'entrée (Hz) : 60
 Variation de tension : 10 %
 Variation de puissance : 10 %
 Classe d'isolement : H (180)



Tension d'entrée (V)	Courant de fonctionnement (A)	Courant en circuit ouvert (A)	Courant de démarrage (A)	Puissance nominale (W)	Puissance d'entrée (W)	TCO (V)	Tension en mise au repos (V)	Code UL 1029	Calibre du fusible (A)	Courant d'entrée (A)	Facteur de puissance	Température de départ
120	2.10	1.80	1.30	175	210	292	55	D	5	0.70 - 1.10	0.90	-20°F / -30°C
277	0.80	0.75	0.55	175	210	292	130	D	2	0.25 - 0.45	0.90	-20°F / -30°C
347	0.65	0.60	0.50	175	210	292	160	D	2	0.20 - 0.35	0.90	-20°F / -30°C

ESSAI DIÉLECTRIQUE (V)

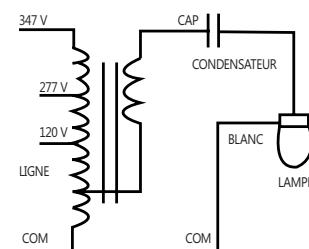
1 minute :	2 000
2 secondes :	2 500
Essai de tension à vide :	275 - 335
Essai de courant de court-circuit :	1.50 - 1.90

DIMENSIONS DU BALLAST

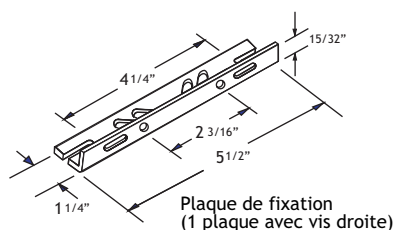
Dimension A :	2.42"
Dimension B :	4.33"
Longueur des fils :	12" - 14"
Poids (lbs) :	7.03

SCHÉMA DE CÂBLAGE

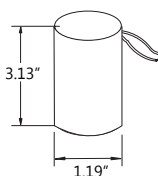
Mise à terre du noyau du ballast



PLAQUE DE FIXATION



CONDENSATEUR



Caractéristiques : 10 ± 3% Mfd
 400 VAC min.
 Condensateur à pellicule sèche
 Boîtier thermoplastique
 Température maximale du boîtier : 90 °C
 Aucun BCP

