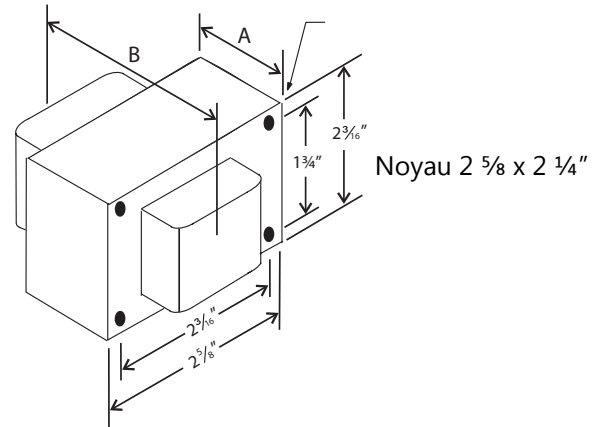


INFORMATION POUR COMMANDER

Code de commande : 10021
 Description : BHPS0070/120/C/R/K/STD
 Code CUP : 69549100213

SPÉCIFICATIONS

Type de ballast : Sodium à haute pression magnétique
 Style de ballast : Noyau et bobine
 Type de circuit : R-NPF (FHP avec condensateur)
 Code ANSI : S62
 Tension d'entrée (V) : 120
 Fréquence d'entrée (Hz) : 60
 Variation de tension : $\pm 5\%$
 Variation de puissance : À l'intérieur du trapézoïde
 Classe d'isolement : H (180°)



Tension d'entrée (V)	Courant de fonctionnement (A)	Courant en circuit ouvert (A)	Courant de démarrage (A)	Puissance nominale (W)	Puissance d'entrée (W)	TCO (V)	Tension en mise au repos (V)	Code UL 1029	Calibre du fusible (A)	Courant d'entrée (A)	Facteur de puissance	Température de départ
120	1.60	0.00	2.05	70	80	120	95	A	8	1.72 - 2.10	0.45 NPF	-40°F / -40°C
120	0.70	1.30	0.90	70	80	120	95	A	4	0.62 - 0.78	0.90 FHP avec cond.	-40°F / -40°C

ESSAI DIÉLECTRIQUE (V)

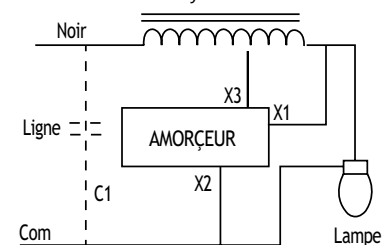
1 minute :	2 000
2 secondes :	2 500
Essai de tension à vide :	114 - 126
Essai de courant de court-circuit :	1.80 - 2.10

DIMENSIONS DU BALLAST

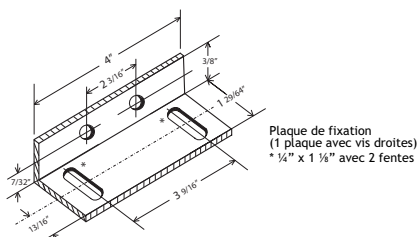
Dimension A :	1.30"
Dimension B :	2.25"
Longueur des fils :	12.00"
Poids (lbs) :	2.13

SCHÉMA DE CÂBLAGE

Mise à terre du noyau du ballast

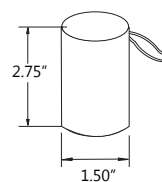


PLAQUE DE FIXATION



CONDENSATEUR

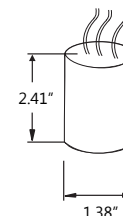
(Optionnel)



Caractéristiques : $28 \pm 3\%$ Mfd
 120 VAC min.
 Condensateur à pellicule sèche
 Boîtier thermoplastique
 Température maximale du boîtier : 90 °C
 Aucun BCP



AMORÇEUR



Distance entre le ballast et la lampe : 2'
 Boîtier thermoplastique
 Température maximale du boîtier : 110 °C

