



Principale

Statut commercial	Commercialisé
Gamme de produits	Magelis GTO
Fonction produit	Terminal tactiles advanced panel
Couleur d'affichage	65536 couleurs
Taille de l'affichage	7,5 pouces
Alimentation	Source externe
Type de pile	Lithium batterie pour RAM interne, autonomie: 100 jours, temps de chargement = 5 j, durée de vie de la batterie = 10 an

Complémentaires

Type de terminal	Écran tactile
Type d'affichage	LCD TFT rétro-éclairé
Résolution de l'affichage	640 x 480 pixels VGA
Zone tactile	1024 x 1024
Panneau tactile	Film résistant, 1000000 cycle
Durée de vie du rétro éclairage	50 000 heures (blanc) à 25 °C
Luminosité	16 niveaux - contrôle par logiciel 16 niveaux - contrôle par le terminal tactile
Police de caractère	ASCII Chinois (chinois simplifié) Japonais (ANK, Kanji) Coréen Taïwanais (Chinois traditionnel)
[Us] tension d'alimentation	24 V DC
Limites de la tension d'alimentation	19.2...28.8 V
Courant à l'appel	<= 30 A
Puissance consommée en W	<= 12 W <= 5.5 W (avec le rétro éclairage diminué) <= 5 W (avec le rétro éclairage éteint) <= 8 W (lorsque l'alimentation n'est pas fournie à des périphériques externes)
Signalisation locale	LED carte SD (vert) estompé carte absente LED carte SD (vert) fixe carte insérée LED port COM2 (jaune) estompé pas d'échange de données LED port COM2 (jaune) fixe donnée en cours d'envoi DEL d'état (incolore) estompé alimentation électrique (Arrêt) DEL d'état (rouge) fixe alimentation électrique (Marche) DEL d'état (orange) flash Démarrage du logiciel DEL d'état (vert) fixe en fonctionnement DEL d'état (vert) fixe offline
Désignation du logiciel	Vijeo Designer logiciel de configuration >= V6.1
Type de mémoire	96 Mo flash (EPROM)
Données sauvegardées	512 Ko RAM interne (SRAM)
Équipement de stockage de données	Carte SDHC <= 32 GB Carte SD <= 32 GB

Le présent document comprend des descriptions générales et/ou des caractéristiques techniques générales sur la performance des produits auxquels il se réfère.
 Le présent document ne peut être utilisé pour déterminer l'aptitude ou la fiabilité de ces produits pour des applications utilisateur spécifiques et n'est pas destiné à se substituer à cette détermination.
 Il appartient à chaque utilisateur ou intégrateur de réaliser, sous sa propre responsabilité, l'analyse de risques complète et appropriée, d'évaluer et tester les produits dans le contexte de leur application ou utilisation spécifique.
 Ni la société Schneider Electric Industries SAS, ni aucune de ses filiales ou sociétés dans lesquelles elle détient une participation, ne peut être tenue pour responsable de la mauvaise utilisation de l'information contenue dans le présent document.

Protocoles téléchargeables	Modbus TCP Schneider Electric Modicon Protocoles tiers Siemens Simatic Protocoles tiers Rockwell Automation Allen-Bradley Protocoles tiers Omron Sysmac Protocoles tiers Mitsubishi Melsec FIPWAY Schneider Electric Modicon Modbus Plus Schneider Electric Modicon Uni-TE Schneider Electric Modicon Modbus Schneider Electric Modicon
Type de connexion intégrée	Ethernet RJ45, interface: IEEE 802.3 Ethernet RJ45, interface: 10BASE-T/100BASE-TX Port USB 2.0 mini B USB Port USB 2.0 USB type A Liaison série COM2 RJ45, interface: RS485, vitesse de communication: 187,5 kbps compatible avec Siemens MPI Liaison série COM2 RJ45, interface: RS485, vitesse de communication: 2400...115200 bps Liaison série COM1 SUB-D 9, interface: RS232C, vitesse de communication: 2400...115200 bps
Montage du produit	Montage encastré
Mode de fixation	Par 4 vis-étrier
Matière de la face avant	PPT
Matière du boîtier	PPT
Type de refroidissement	Convection naturelle
Largeur	218 mm
Hauteur	173 mm
Profondeur	60 mm
Poids	1.2 kg

Environnement

Normes	EN 61131-2 IEC 61000-6-2 UL 508
Certifications du produit	CE C-Tick CULus KCC
Température de fonctionnement	0...55 °C
Température ambiante pour le stockage	-20...60 °C
Humidité relative	10...90 % sans condensation
Altitude de fonctionnement	< 2000 m
Degré de protection IP	IP65 face avant conformément à IEC 60529 IP20 panneau arrière conformément à IEC 60529
Tenue à l'environnement NEMA	NEMA 4X face avant (utilisation en intérieur)
Tenue aux chocs mécaniques	147 m/s ² 3 chocks in each direction X, Y and Z conformément à EN/IEC 61131-2
Tenue aux vibrations	1 gn (f = 9...150 Hz) conformément à EN/IEC 61131-2 directions X, Y, Z pendant 10 cycles (approx. 100 min) 3.5 mm (f = 5...9 Hz) conformément à EN/IEC 61131-2 directions X, Y, Z pendant 10 cycles (approx. 100 min)
Tenue aux décharges électrostatiques	6 kV décharge par contact conformément à IEC 61000-4-2 niveau 3

Caractéristiques environnementales

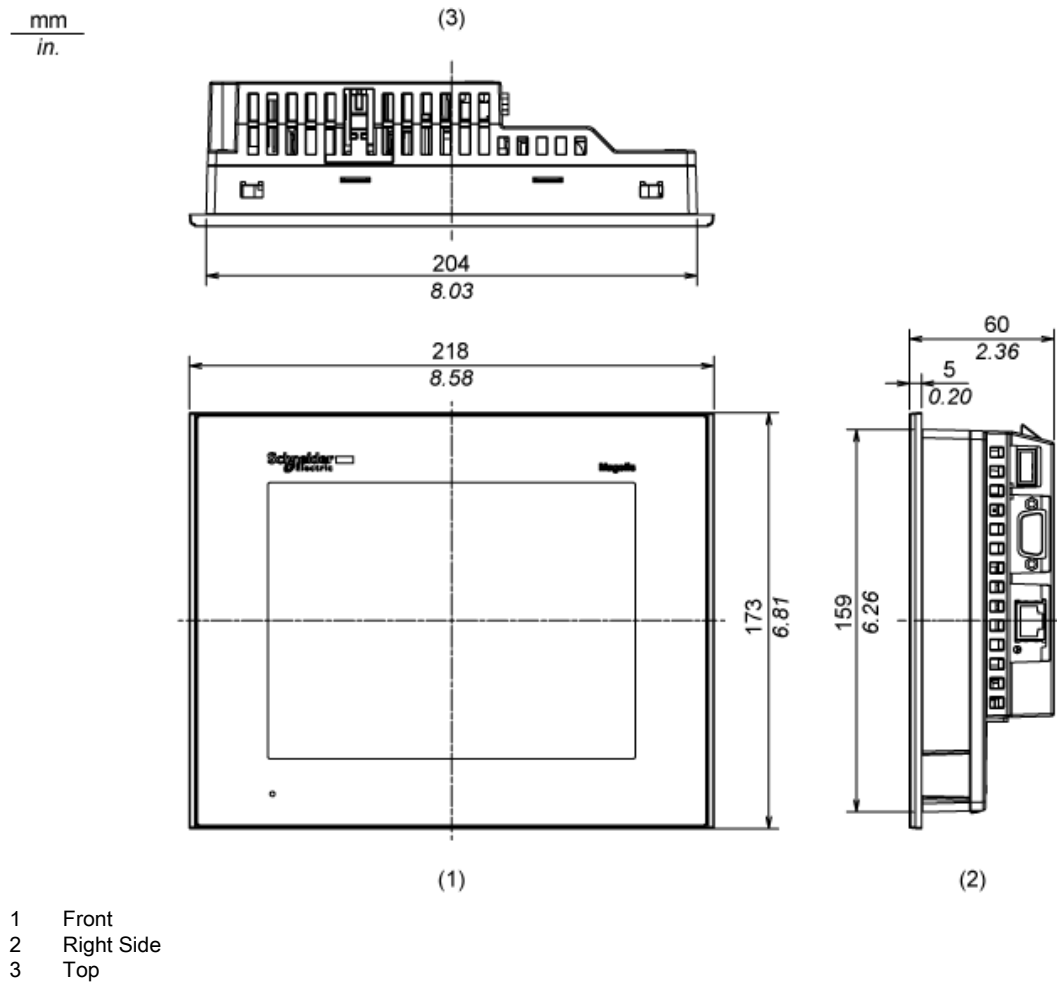
Statut environnemental	Produit Green Premium
RoHS (code date: AnnéeSemaine)	Compliant - since 1348 - Schneider Electric declaration of conformity Déclaration de conformité Schneider Electric
REACH	Reference not containing SVHC above the threshold
Profil environnemental du produit	Disponible Télécharger Profil Environnemental Produit
Instructions de fin de vie du produit	Disponible Télécharger Manuel De Fin De Vie

Garantie contractuelle

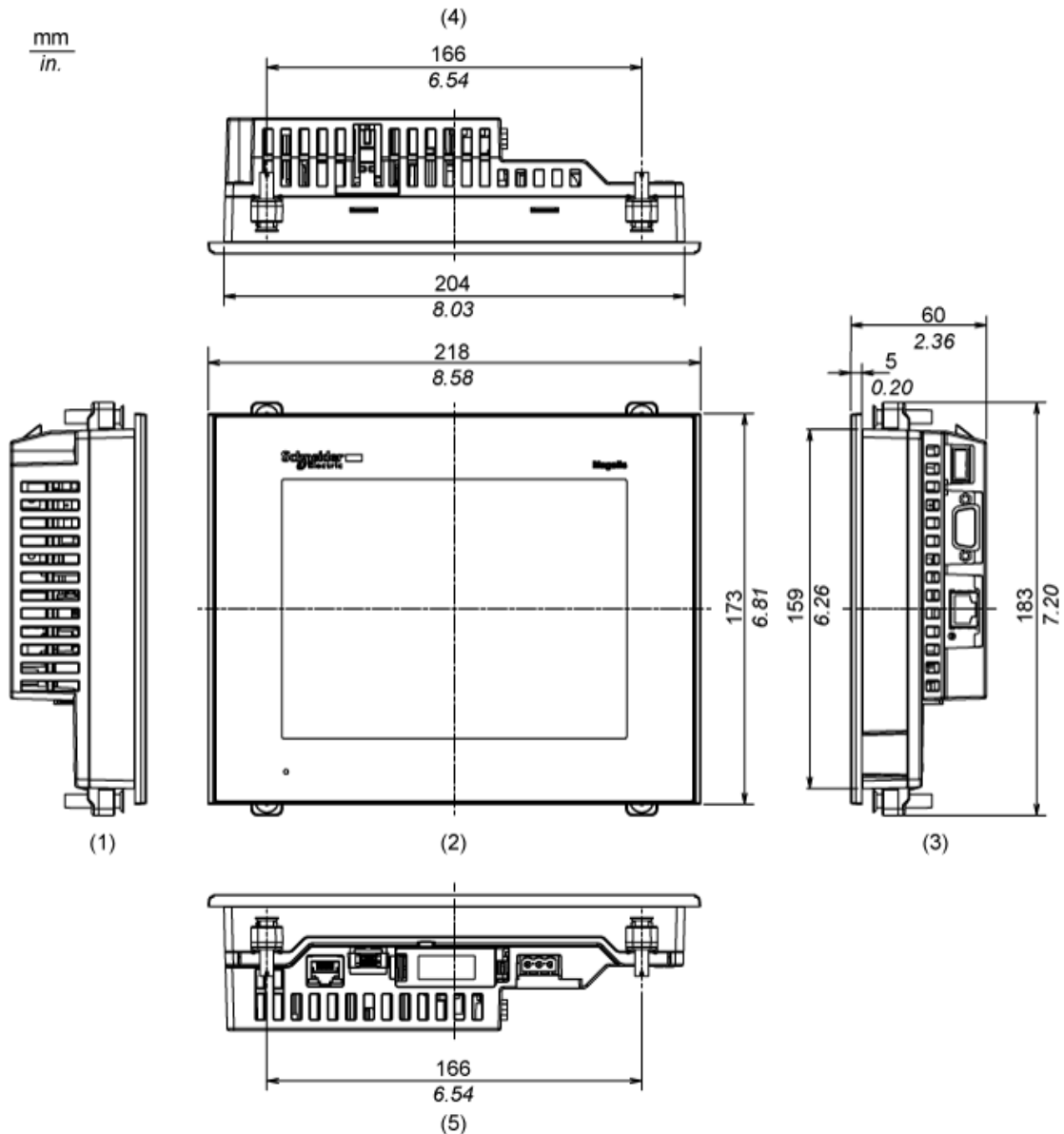
Période	18 mois
---------	---------

Dimensions

External Dimensions



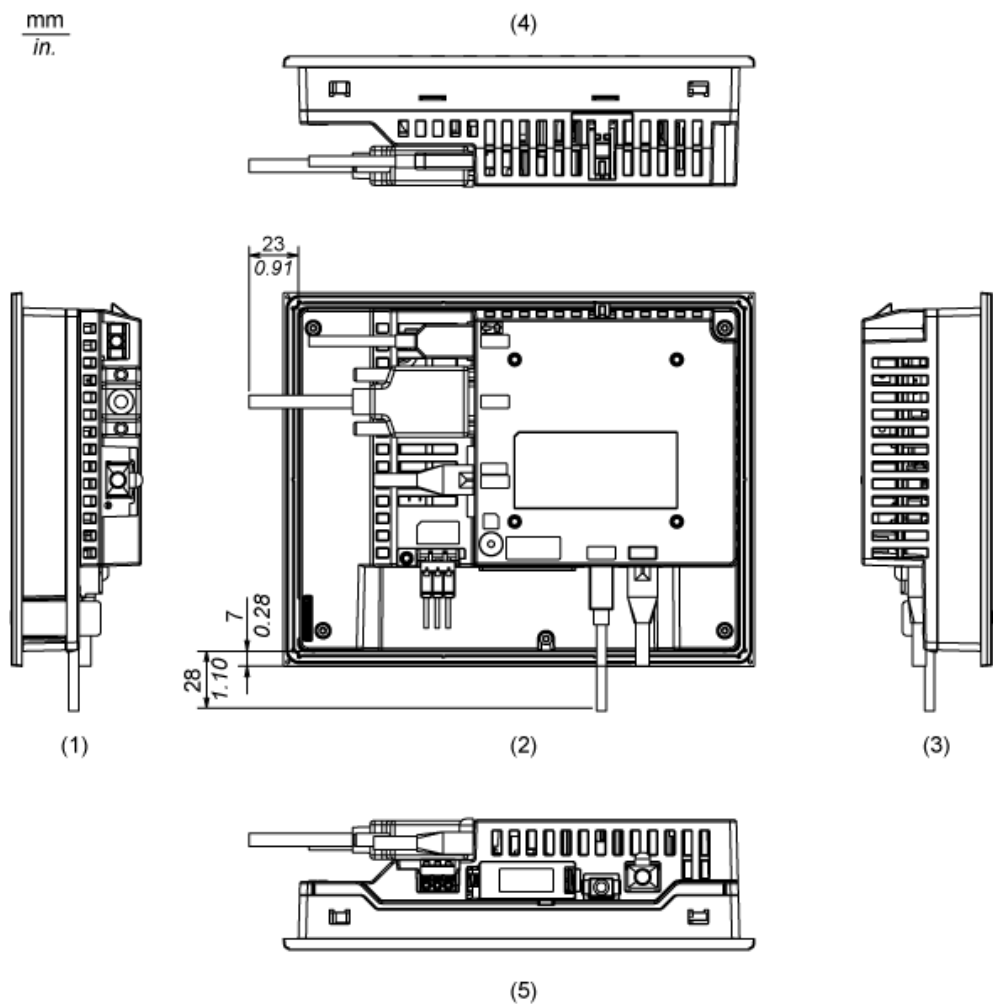
Installation with Installation Fasteners



- 1 Left Side
- 2 Front
- 3 Right Side
- 4 Top
- 5 Bottom

Dimensions with Cables

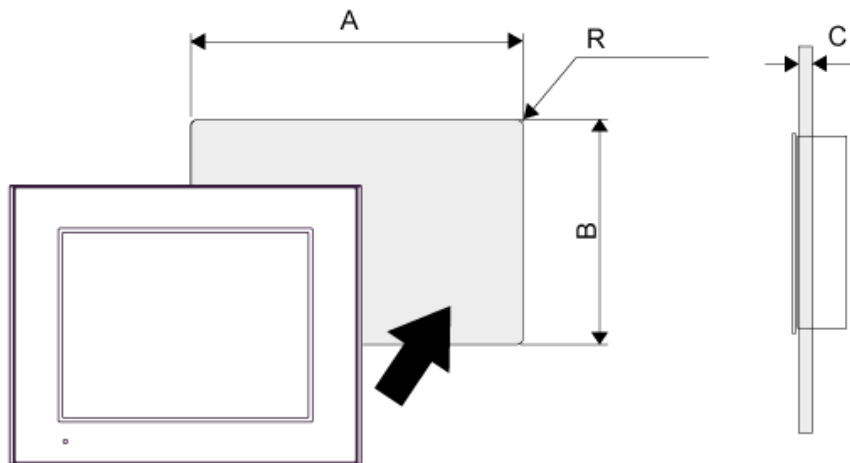
mm
in.



- 1 Left Side
- 2 Rear
- 3 Right Side
- 4 Top
- 5 Bottom

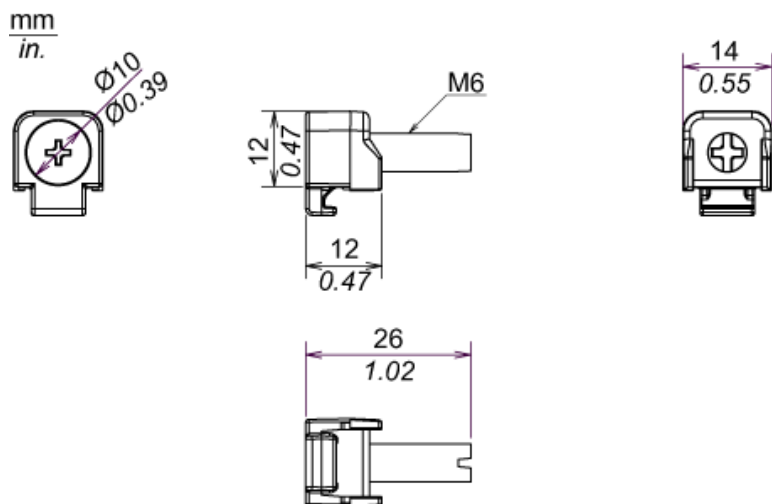
Mounting

Panel Cut Dimensions



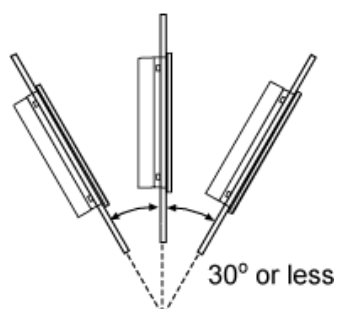
A		B		C		R	
mm	in.	mm	in.	mm	in.	mm	in.
204.5 (+1, -0)	8.05 (+0.04, -0)	159.5 (+1, -0)	6.28 (+0.04, -0)	1.6...5	0.06...0.2	3 max.	0.12 max.

Installation Fastener Dimensions



Installation Requirements

Mounting Angle



When installing the panel in a slanted position with an incline more than 30°, the ambient temperature must not exceed 40 °C (104 °F). You may need to use forced air cooling (fan,A/C) to ensure the ambient operating temperature is 40°C or less (104 °F or less).

Clearance

