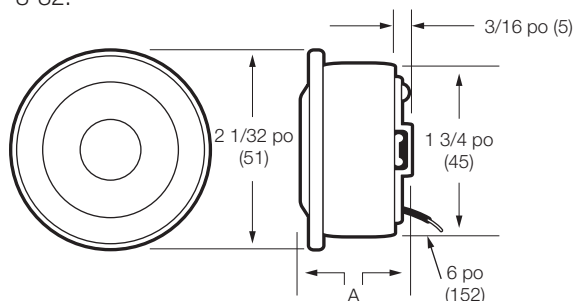


### Vue d'ensemble

Avertisseurs vibrants compacts, de petit diamètre, conçus principalement pour les systèmes de sécurité et pour installation par les fabricants d'équipement d'origine.

Faible consommation de courant. Résistant aux chocs. Gamme étendue de températures (-40 à 80 °C). Livrés avec support de montage. Pèsent 3 oz (85 g); fixation avec une seule vis n° 8-32.



2 fils sur le modèle à courant alternatif

## Avertisseurs vibrants Midi

Séries 118 et 123



Séries 118 et 123



### Renseignements pour commander

N° de cat.	Tension	Ampères	VA	Rés. (ohms) bobine c.c.	dB à 1 pi (0,3 m)	Largeur A
118-G1	24 V c.c.	0,03	0,9	102	107	1-11/64 (29)
123A-N5*	120 V c.a	0,04	5	1200	106	1-3/16 (30)

\*Homologué UL et certifié CSA.

### Utilisations

Systèmes de sécurité, machines de bureau, alarmes d'incident basse tension, véhicules et automobiles, appareils électroménagers, systèmes de contrôle de données, ordinateurs, dispositifs d'alarme incendie résidentiels, minutage, etc.

### Vue d'ensemble

Ce qu'il y a de mieux au point de vue ronfleurs ultrarobustes. Combinent la commodité de pouvoir être enfilés à une grande fiabilité.

### Utilisations

Minutage, programmation et téléappel et lorsqu'un signal de puissance relativement faible produisant un son différent est requis, par exemple : ascenseurs, écoles, téléphones, etc.

### Caractéristiques standard

Le volume des modèles entièrement isolés fonctionnant sur le courant alternatif est réglable. Un montage enfichable pratique sur Adaptable permet de fixer rapidement le vibreur dans la contre-plaque, une fois la décoration terminée. Se monte sur n'importe quelle boîte simple ou boîte octogonale de 3-1/4 po, 3-1/2 po ou 4 po.

## Vibreurs ultra-robustes AdaptaBuzzer

Modèles 340A et 343A



Séries 340A et 343



SUITE... >>>