

KIT DE CADRE POUR PLACOPLATRE INSTRUCTION D'INSTALLATION



Code de commande	Dimensions du luminaire	Dimensions de l'ouverture	
		X	Y
63490	1' x 4'	12 5/8" (321 mm)	48 5/8" (1 235 mm)
63491	2' x 4'	24 5/8" (626 mm)	48 5/8" (1 235 mm)

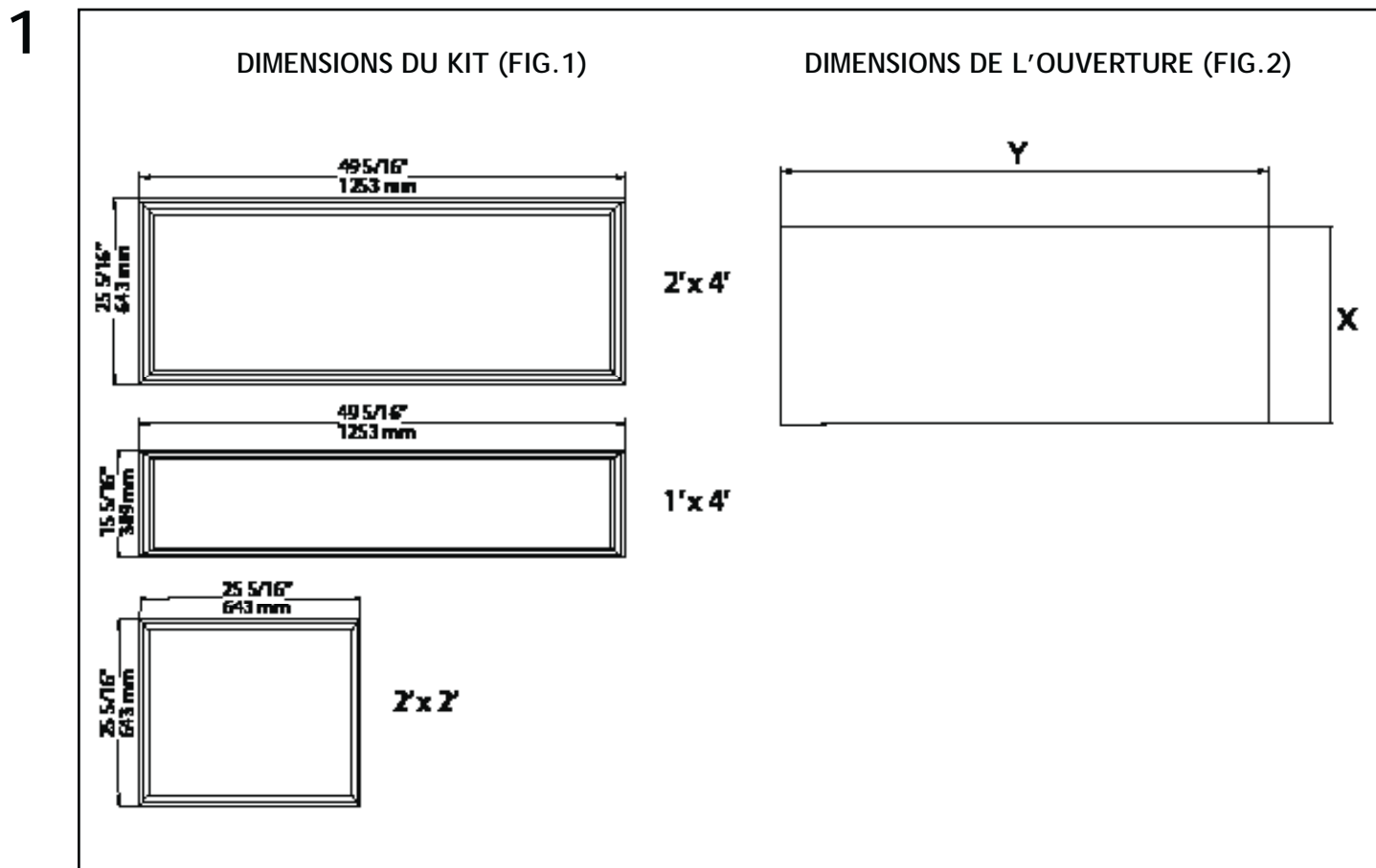
IMPORTANT : LIRE ATTENTIVEMENT LE FEUILLET D'INSTRUCTION AVANT DE DÉBUTER L'INSTALLATION

AVERTISSEMENT : Risque d'incendie ou de choc électrique. L'installation doit être faite par un électricien qualifié conformément au Code national de l'électricité et tous les codes régionaux pertinents. Ce produit doit être installé en conformité avec tous les codes de bâtiment et d'électricité applicables.

POUR ÉVITER LES RISQUES DE CHOC ÉLECTRIQUE, VOUS ASSURER DE COUPER L'ALIMENTATION À LA BOÎTE DE FUSIBLES AVANT DE FAIRE L'INSTALLATION.

INSTRUCTIONS D'INSTALLATION

1. Assembler le cadre de montage à l'aide des vis de montage (inclus).
2. Découper l'ouverture au plafond en se référant aux dimensions du tableau. (Fig.2)
3. Choisir l'une des méthodes de montage : Le montage à l'aide des câbles d'aviation (non inclus) ou le montage à l'aide des vis de montage (non inclus). (Fig.3)
4. Installer le kit dans l'ouverture du plafond. (Fig.4)



2

NOTICE DE MONTAGE MÉTHODES DE MONTAGE

FIG.3

À l'aide des câbles d'aviation (non inclus)

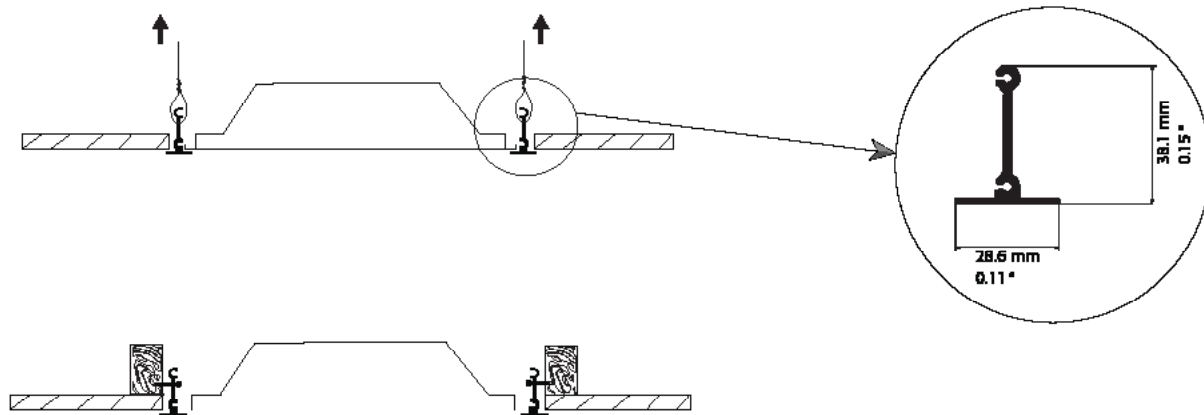
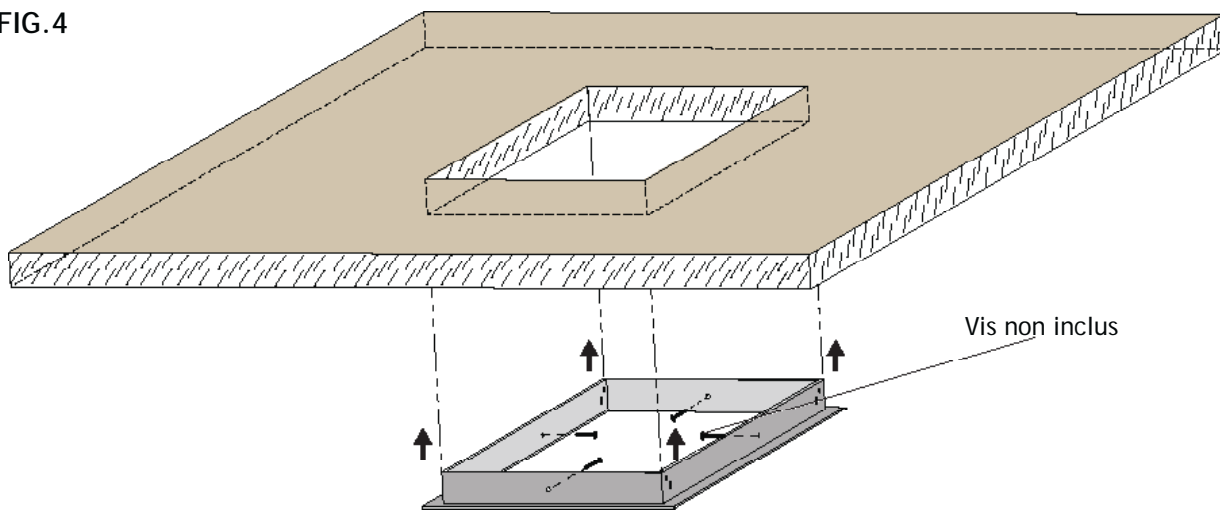


FIG.4



Installer le kit dans l'ouverture du plafond et sécuriser avec les vis