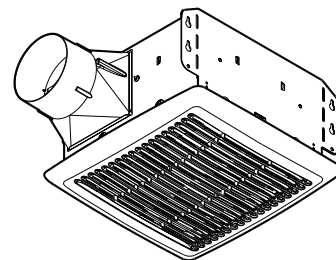


# VENTILATEUR DE SÉRIE *FLEX*<sup>MC</sup> MODÈLE AE80B



### DESCRIPTION

#### VENTILATEUR:

- Moteur enfichable, lubrifié à vie, conçu pour un fonctionnement continu
- Roue de ventilateur centrifuge équilibrée dynamiquement assurant une performance silencieuse et optimale
- Bas régime de rotation permettant un fonctionnement silencieux

#### BOÎTIER:

- Robuste, fabriqué en acier galvanisé de calibre 26
- Raccord de conduit en polymère de 4 po avec manchon conique ne produisant aucun cliquetis métallique
- Hauteur de 5¾ po permettant l'installation dans des structures de plafond en 2 po x 6 po
- Montage facile et solide en quatre points directement sur les solives
- Peut être installé dans un plafond ayant une pente jusqu'à 7/12
- Ce produit peut être installé dans un mur s'il est fixé à 2,44 m (8 pi) au-dessus du plancher

#### GRILLE:

- Construction en polymère
- Conception novatrice, fruit d'une recherche exhaustive auprès de designers et de consommateurs

#### COMMANDES (vendues séparément):

- Se référer au catalogue Broan pour la collection complète d'accessoires afin d'adapter ce ventilateur à vos exigences de construction.

Homologué U.L. pour utilisation au-dessus de la baignoire et de la douche lorsqu'il est raccordé à un circuit protégé par un disjoncteur de fuite à la terre (DDFT) (installation au plafond seulement).

Garantie de 3 ans

Broan Hartford, Wisconsin [www.broan.com](http://www.broan.com) 800-558-1711  
Venmar Ventilation ULC Drummondville (Quebec), Canada [www.broan.ca](http://www.broan.ca) 877-896-1119

### SPÉCIFICATIONS TYPES

Le ventilateur doit être le modèle Broan AE80B.

Le ventilateur doit avoir un boîtier en acier galvanisé résistant à la corrosion et la capacité d'effectuer son montage en quatre points. Il doit être raccordé à un capuchon de toit ou de mur au moyen d'un conduit rond de 4 po.

Le bloc ventilateur doit être amovible et avoir une roue de ventilateur centrifuge équilibrée dynamiquement et un moteur lubrifié à vie, conçu pour un fonctionnement continu.

Un raccord de conduit avec clapet non métallique doit être inclus.

Le débit de l'air ne doit pas être inférieur aux valeurs de débit indiquées dans les évaluations de rendement HVI (voir le tableau de performance en page suivante), aussi, le niveau sonore ne doit pas dépasser les valeurs indiquées dans ce même tableau. Toutes les valeurs pour le débit de l'air et le niveau sonore doivent être certifiées par le HVI.

Le ventilateur de plafond doit être homologué par U.L. pour une utilisation au-dessus de la baignoire et de la douche lorsqu'il est raccordé à un circuit protégé par un disjoncteur de fuite à la terre (DDFT).

RÉFÉRENCE	QTÉ	REMARQUES	Projet
			Lieu
			Architecte
			Ingénieur
			Entrepreneur
			Soumis par <span style="float: right;">Date</span>

# ÉVALUATIONS DE RENDEMENT

## VENTILATEUR DE SÉRIE FLEX<sup>MC</sup> MODÈLE AE80B

### PERFORMANCE CERTIFIÉE PAR L'AMCA

Numéro de modèle	Duct Size	PCM (l/s) Sones à la pression statique [P.S. po (mm) d'eau]										Volts	Hz	Régime nominal	
		0,0 (0,0) P.S.		0,1 (2,5) P.S.			0.125 (3,2) P.S.		0.250 (6,4) P.S.		0.375 (9,5) P.S.				
		PCM	Sones	PCM	Sones	Watts	PCM	Sones	PCM	Sones	PCM				Sones
AE80B	Rond de 4 po	89	1.0	78	1.5	26	75	1.5	58	2.5	40	3.0	120	60	840



Les cotes de performance comprennent l'effet de la grille d'entrée et l'effet du registre antirefoulement sur le débit d'air. La vitesse de rotation (tr/min) indiquée est une valeur nominale. La performance est basée sur la vitesse actuelle obtenue pendant le test. Les cotes de bruit indiquées correspondent aux valeurs du niveau sonore pour les ventilateurs calculées en sones à une distance de 5 pi (1,5 m) dans un champ hémisphérique libre, d'après la norme 301 de l'AMCA. Les valeurs indiquées sont pour une installation de type D : admission d'air avec conduit, sortie d'air avec conduit.

### PERFORMANCE HVI

Modèle	0,1 Ps - Pression statique (po H <sub>2</sub> O)				0,25 Ps
	Débit de l'air (pi <sup>3</sup> /min)	Niveau sonore (sone)	Puissance (Watts)	Efficacité (pi <sup>3</sup> /min / W)	Débit de l'air (pi <sup>3</sup> /min)
AE80B	80	0,8	26,9	2,97	60



RÉSULTATS HOMOLOGUÉS HVI-2100 conformes aux nouvelles technologies de test et aux procédures prescrites par le Home Ventilating Institute pour les produits offerts sur le marché, tels qu'ils sont présentés aux consommateurs. La performance du produit est calibrée à 0,1 po de pression statique, basée sur les tests dirigés par un laboratoire de pointe. Un sone est une unité de mesure de bruit perçu par l'oreille humaine, basée sur des mesures en laboratoire.

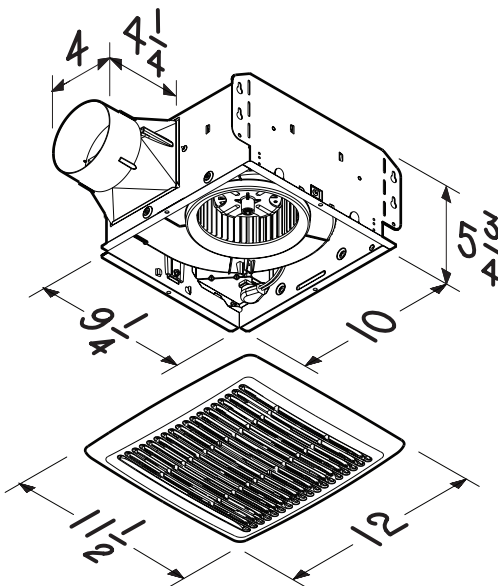
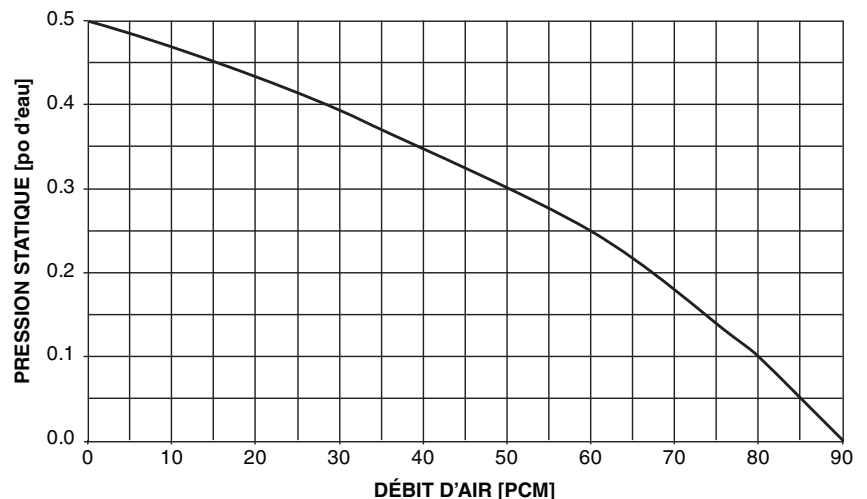
### ÉLECTRICITÉ ET POIDS

Modèle	Volts	Hz	Ampères	Poids à l'expédition
AE80B	120	60	0,3	10,0 lb



### RENDEMENT DU DÉBIT DE L'AIR

Modèle AE80B



NOTE : Les dimensions indiquées sont en pouces.



Broan Hartford, Wisconsin [www.broan.com](http://www.broan.com) 800-558-1711  
 Venmar Ventilation ULC Drummondville (Quebec), Canada [www.broan.ca](http://www.broan.ca) 877-896-1119