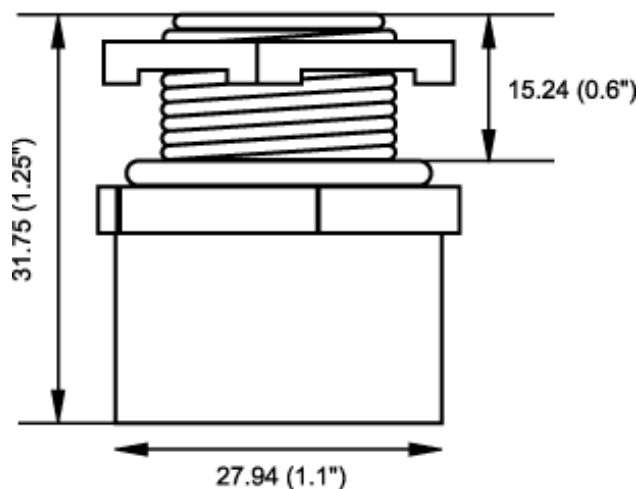


## **Bouchon de compensation de pression** *BDN Series*



- Emballé individuellement.
- Assure une égalisation contrôlée des pressions créées par les variations de température (fonctionnement diurne et nocturne).
- Il est recommandé d'installer deux bouchons de mise à l'air libre par armoire à des emplacements opposés.
- Filetage NPT 1/2 po (diamètre effectif de 0,84 po)



Part No. **BDN4XN1**

CSA/A Ex Approvals:	Class I, Zone 1, Ex e II
Ingress Protection:	IP66, CSA Enclosure Type NEMA 4X
Impact Resistance:	20Nm (7Nm GF Nylon)
Materials:	Durethan BKV 30 N1 30% Glass Filled Nylon
Operating Temp:	-50C to +85C

*Les données sont sujettes à changement sans préavis*