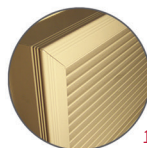


OAWH Aéroconvecteur architectural mural en aluminium



Avec boîtier pour montage en surface

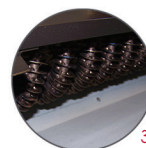
Encastré



1



2



3



4

Caractéristiques

Couleur

- Standards : blanc, amande, argent étoilé, bronze, charcoal métallique, noir semi-lustré, aluminium, sable.
- Couleurs sur mesure disponibles sur demande.

Finition

- Standard : peinture à la poudre d'époxy/polyester.
- Optionnelle : aluminium anodisé.

Tension

- 120V, 208V, 240/208V, 277V, 347V, 480V, 600V, 1 ou 3 phases.

Construction

- Grille avant en aluminium extrudé de 1/8 po (3.2 mm) d'épaisseur. 1
- Sortie d'air par le bas.
- Protection thermique à réenclenchement automatique.

Ventilateur

- Moteur fermé et lubrifié à vie.
- Ventilateur de 160 pcm (unité simple : 55 dBA), 2 X 160 pcm (unité double : 58 dBA), 3 X 160 pcm (unité triple : 61 dBA). 2
- Dispositif éliminant la chaleur résiduelle.

Élément

- Élément tubulaire à ailettes très robustes. 3

Régulation

- Thermostat intégré inclus, anti-vandale seulement. 4
- Bouton de contrôle non disponible.
- Relais 24V en option avec ou sans transformateur.

Note : Lors de l'installation en usine du relais 24V, le thermostat n'est pas inclus dans l'appareil.

Tout dispositif de contrôle (thermostat ou relais) doit être connecté au bornier de contrôle de l'appareil.

Installation

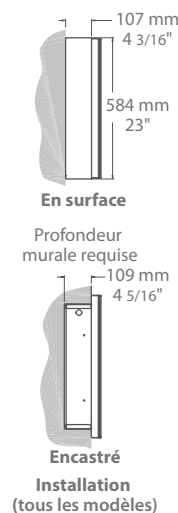
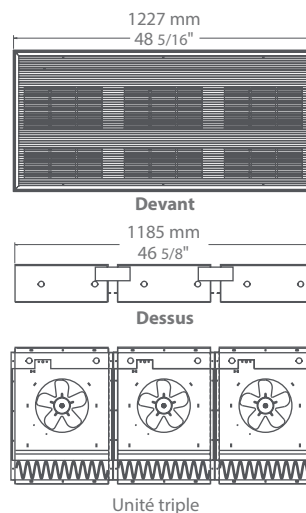
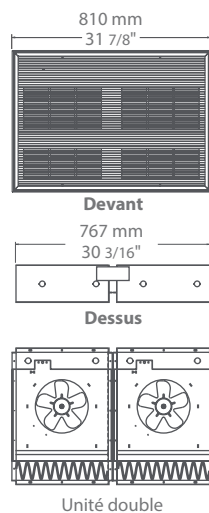
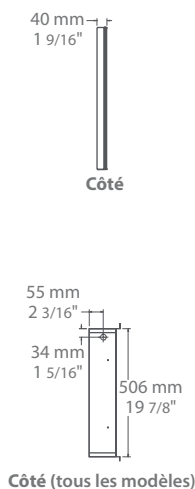
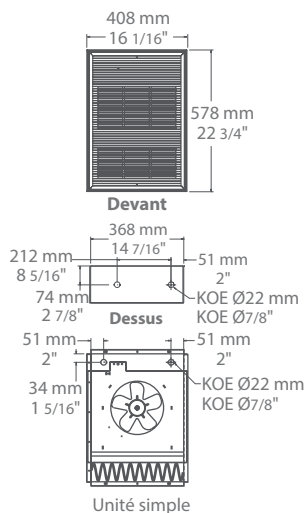
- Boîtier pour montage en surface en option.
- Distance minimale du plancher et des murs adjacents : 10 po (25.4 cm).

Garantie

- 3 ans contre tous vices.

Application

- Immeuble d'appartements, édifice commercial, vestibule, cage d'escalier, garage.



OAWH

Modèles

Watts	Volts (ph)	# Produit ¹	Unité	Poids	
				lb	kg
1500	120 (1)	OAWH01502-TAV	simple	24.0	10.9
2000	208 (1)	OAWH02008-TAV	simple	24.0	10.9
4000	208 (1)	OAWH04008-TAV	simple	24.0	10.9
4800	208 (1)	OAWH04808-TAV	simple	24.0	10.9
6000	208 (3)	OAWH06038-TAV	triple	90.0	40.9
8000	208 (1)	OAWH08008-TAV	double	50.0	22.7
9000	208 (3)	OAWH09038-TAV	triple	90.0	40.9
12000	208 (1)	OAWH12008-TAV	triple	90.0	40.9
12000	208 (3)	OAWH12038-TAV	triple	90.0	40.9
1500/1125 ²	240/208 (1)	OAWH01500-TAV	simple	24.0	10.9
2000/1500 ²	240/208 (1)	OAWH02000-TAV	simple	24.0	10.9
3000/2250 ²	240/208 (1)	OAWH03000-TAV	simple	24.0	10.9
4000/3000 ²	240/208 (1)	OAWH04000-TAV	simple	24.0	10.9
4800/3600 ²	240/208 (1)	OAWH04800-TAV	simple	24.0	10.9
6000/4500 ²	240/208 (1)	OAWH06000-TAV	double	50.0	22.7
8000/6000 ²	240/208 (1)	OAWH08000-TAV	double	50.0	22.7
12000/9000 ²	240/208 (1)	OAWH12000-TAV	triple	90.0	40.9
1500	347 (1)	OAWH01507-TAV	simple	24.0	10.9
2000	347 (1)	OAWH02007-TAV	simple	24.0	10.9
3000	347 (1)	OAWH03007-TAV	simple	24.0	10.9
4000	347 (1)	OAWH04007-TAV	simple	24.0	10.9
4800	347 (1)	OAWH04807-TAV	simple	24.0	10.9
6000	347 (1)	OAWH06007-TAV	double	50.0	22.7
8000	347 (1)	OAWH08007-TAV	double	50.0	22.7
12000	347 (1)	OAWH12007-TAV	triple	90.0	40.9
1500	480 (1)	OAWH01504-TAV	simple	28.0	12.7
2000	480 (1)	OAWH02004-TAV	simple	28.0	12.7
3000	480 (1)	OAWH03004-TAV	simple	28.0	12.7
4000	480 (1)	OAWH04004-TAV	simple	28.0	12.7
4800	480 (1)	OAWH04804-TAV	simple	28.0	12.7
6000	480 (1)	OAWH06004-TAV	double	50.0	22.7
8000	480 (1)	OAWH08004-TAV	double	50.0	22.7
12000	480 (1)	OAWH12004-TAV	triple	90.0	40.9
12000	480 (3)	OAWH12034-TAV	triple	90.0	40.9
1500	600 (1)	OAWH01506-TAV	simple	28.0	12.7
2000	600 (1)	OAWH02006-TAV	simple	28.0	12.7
3000	600 (1)	OAWH03006-TAV	simple	28.0	12.7
4000	600 (1)	OAWH04006-TAV	simple	28.0	12.7
4800	600 (1)	OAWH04806-TAV	simple	28.0	12.7
6000	600 (1)	OAWH06006-TAV	double	50.0	22.7
6000	600 (3)	OAWH06036-TAV	triple	90.0	40.9
8000	600 (1)	OAWH08006-TAV	double	50.0	22.7
9000	600 (3)	OAWH09036-TAV	triple	90.0	40.9
12000	600 (1)	OAWH12006-TAV	triple	90.0	40.9
12000	600 (3)	OAWH12036-TAV	triple	90.0	40.9

Options

# Produit En trousse	# Produit Installée en usine*	Description
KIT-OAWH-BSA	-	Boîtier pour montage en surface, unité simple
KIT-OAWH-BSA2	-	Boîtier pour montage en surface, unité double
KIT-OAWH-BSA3	-	Boîte pour montage en surface, unité triple
KIT-OAWH-DIS20 ³	DIS20 ³	Interrupteur principal, bipolaire, 20A à 277V et moins
KIT-OAWH-DIS40 ³	DIS40 ³	Interrupteur principal, tripolaire, 40A à 600V max.
KIT-OAWH-DIS80 ³	DIS80 ³	Interrupteur principal, tripolaire, 80A à 600V max.
-	IV	Interrupteur de ventilateur
-	R ⁴	Relais de contrôle 24V, sans transformateur
-	RT ⁴	Relais de contrôle 24V, avec transformateur

* Pour les options installées en usine, ajouter le numéro de l'option au produit. Voir la section **Codification des produits** au début du catalogue.

¹ Thermostat anti-vandale intégré inclus.

² 208V = 75% du wattage à 240V.

³ Pour les États-Unis seulement : Le courant nominal de l'appareil de chauffage ne doit pas être supérieur à 80% de la capacité de l'interrupteur principal.

⁴ Si le thermostat intégré n'est pas requis avec le relais de contrôle 24V, retirer le «T» du numéro de produit (Ex. : OAWH04006-RT).

Ajouter «BL» pour blanc, «AM» pour amande, «AE» pour argent étoilé, «BZ» pour bronze, «CM» pour charcoale métallique, «AL» pour aluminium, «NL» pour noir semi-lustré, «SA» pour sable. 277V disponible sur demande.