

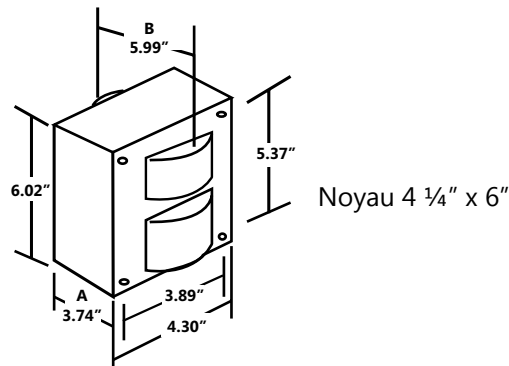
INFORMATIONS POUR COMMANDER

Code de commande : 62928
 Description : BHPS1000/QUADTAP/C/CWA/H/K/STD
 Code CUP : 69549629288



SPÉCIFICATIONS

Type de ballast : Sodium à haute pression magnétique
 Style de ballast : Noyau et bobine
 Type de circuit : CWA
 Code ANSI : S52
 Tension d'entrée (V) : 120/208/240/277
 Fréquence d'entrée (Hz) : 60
 Variation de tension : 10 %
 Variation de puissance : À l'intérieur du trapézoïde
 Classe d'isolement : H (180)



Tension d'entrée (V)	Courant de fonctionnement (A)	Courant en circuit ouvert (A)	Courant de démarrage (A)	Puissance nominale (W)	Puissance d'entrée (W)	TCO (V)	Tension en mise au repos (V)	Code UL 1029	Calibre du fusible (A)	Courant d'entrée (A)	Facteur de puissance	Température de départ
120	9.91	5.45	6.55	1 000	1 100	430	90	H	20	5.30 - 8.50	0.90	-40°F / -40°C
208	5.57	2.72	3.82	1 000	1 100	430	156	H	15	3.10 - 4.80	0.90	-40°F / -40°C
240	5.29	2.89	3.29	1 000	1 100	430	180	H	10	2.60 - 4.10	0.90	-40°F / -40°C
277	4.64	2.54	2.78	1 000	1 100	430	208	H	10	2.30 - 3.60	0.90	-40°F / -40°C

ESSAI DIÉLECTRIQUE (V)

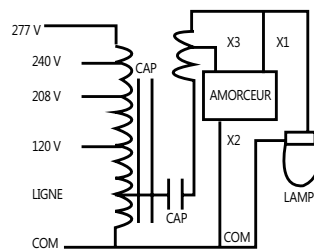
1 minute :	2 000
2 secondes :	2 500
Essai de tension à vide :	390 - 460
Essai de courant de court-circuit :	6.40 - 7.80

DIMENSIONS DU BALLAST

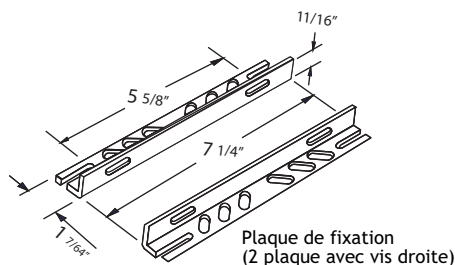
Dimension A :	3.74"
Dimension B :	5.99"
Longueur des fils :	12" - 14"
Poids (lbs) :	27.99

SCHÉMA DE CÂBLAGE

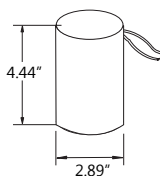
Mise à terre du noyau du ballast



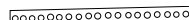
PLAQUE DE FIXATION



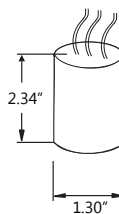
CONDENSATEUR



Caractéristiques : 26 ± 3% Mfd
 500 VAC min.
 Condensateur à pellicule sèche
 Boîtier thermoplastique
 Température maximale du boîtier : 90 °C
 Aucun BCP



AMORÇEUR



Distance entre le ballast et la lampe : 15"
 Boîtier thermoplastique
 Température maximale du boîtier : 105 °C

