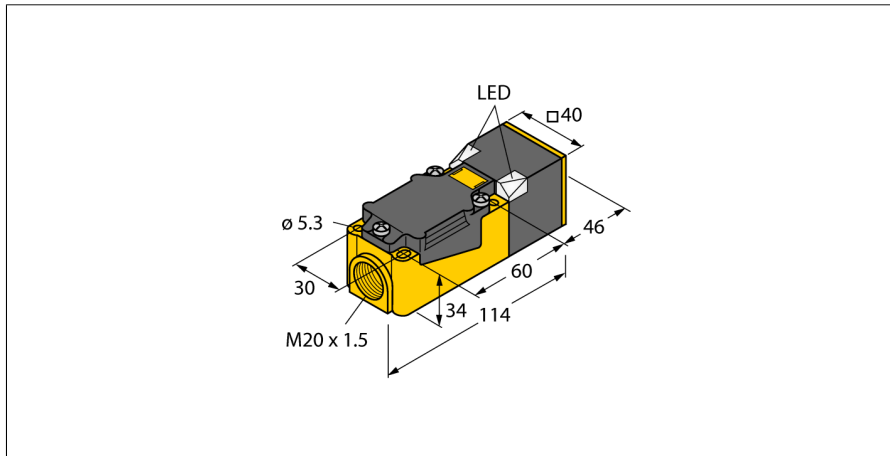


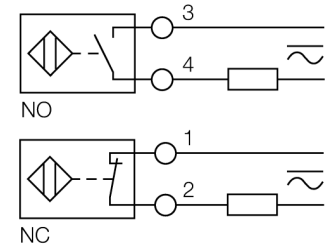
**Détecteur inductif  
à portée élevée  
NI40U-CP40-FDZ30X2**



- rectangulaire, hauteur 40 mm
- face active peut être positionnée en 9 directions
- plastique, PBT-GF30-V0
- LED angulaires à pouvoir d'éclairage fort
- vue optimale de l'indication de la tension de service et de l'état de commutation à chaque situation de montage
- facteur 1 pour tous les métaux
- portée élevée
- mode de protection IP68
- plage de détection étendue
- insensible aux champs magnétiques
- plage de température élevée
- fréquence de commutation élevée
- AC 2 fils, 20...250 VAC
- DC, 2 fils, 10...300 VDC
- programmable par raccordement (NC/NO)
- boîte à bornes

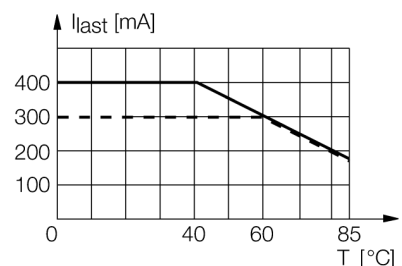
<b>Type</b>	NI40U-CP40-FDZ30X2
No. d'identité	4280800
<b>Portée nominale Sn</b>	40 mm
Condition de montage	non-blindé
Portée assurée	≤ (0,81 x Sn) mm
Reproductibilité	≤ 2 % de la valeur finale
Dérive en température	≤ ± 10 %
Hystérésis	≤ ± 20 %, ≤ -25 °C v ≥ +70 °C
Température ambiante	3...15 % -30...+85 °C
<b>Tension de service</b>	20...250VAC
Tension de service	10...300 VDC
Courant de service nominal AC	≤ 400 mA
Courant de service nominal DC	≤ 300 mA
Fréquence	≥ 50...≤ 60 Hz
Courant résiduel	≤ 1.7 mA
Tension d'essai d'isolement	≤ 1.5 kV
Courant de choc	≤ 3 A (≤ 20 ms max. 5 Hz)
Protection contre les courts-circuits	oui/ en encliquetant
Chute de tension à I <sub>n</sub>	≤ 6 V
Protection contre les ruptures de câble/inversions de polarité	oui/ entièrement
Fonction de sortie	2 fils, programmables par raccordement
Courant min. de service I <sub>m</sub>	≥ 3 mA
Classe de protection	☐
Fréquence de commutation	0.01 kHz
<b>Format</b>	Rectangulaire, CP40
Dimensions	114 x 40 x 40 mm
Matériau de boîtier	Plastique, PBT-GF30-V0, noir
Matériau face active	plastique, PA6-GF30-X, jaune
Raccordement électrique	Boîte à bornes
Section raccordable	≤ 2.5 mm <sup>2</sup>
Résistance aux vibrations	55 Hz (1 mm)
Résistance aux chocs	30 g (11 ms)
Mode de protection	IP67
MTTF	874 Années suivant SN 29500 (Ed. 99) 40 °C
<b>Indication de la tension de service</b>	2 x LED, vert
Indication de l'état de commutation	2 x LED, Jaune

**Schéma de raccordement**



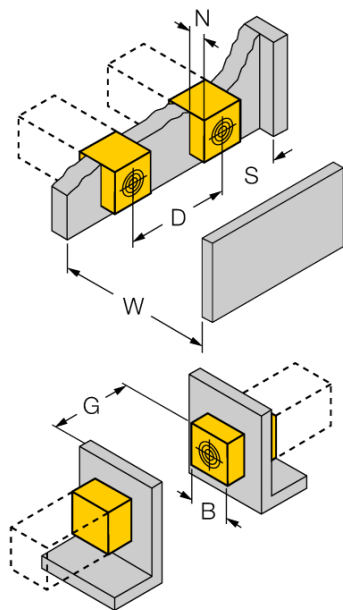
**Principe de fonctionnement**

Les détecteurs inductifs permettent de détecter des objets métalliques sans contact physique et sans usure. *uprox®* facteur 1 offrent des avantages importants grâce à leur construction spéciale basée sur un système breveté de bobine à air sans ferrite. Ils détectent tous les métaux dans la même portée, sont insensibles aux champs magnétiques et disposent de portées élevées.



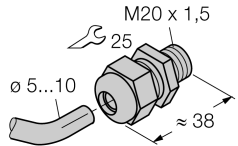
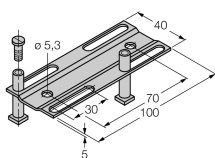
**Détecteur inductif  
à portée élevée  
NI40U-CP40-FDZ30X2**

Distance D	240 mm
Distance W	120 mm
Distance T	140 mm
Distance S	60 mm
Distance G	240 mm
Distance N	30 mm
<hr/>	
Largeur de la face active B	40 mm



**Détecteur inductif  
à portée élevée  
NI40U-CP40-FDZ30X2**

**Accessoires**

Type	No. d'identité		Dimensions
STRM M20X1,5 BLACK	6965902	filetage M20 x 1,5	
Adjusting bar JS 025/037	69429	rail de réglage pour format rectangulaire CK40 / CP40; matériau: VA 1.4301	
BSS-CP40	6901318	bride de fixation pour appareils en format rectangulaire; matériau: polypropylène	