

# RPSP

## ENSEIGNE EN PLASTIQUE DE L'HOMME QUI COURT

La série d'enseignes en plastique de l'homme qui court RPSP est adaptée aux applications institutionnelles et parcs immobiliers. Elle est faite de thermoplastique durable, léger et résistant aux impacts. Disponible en versions CA seulement, CA/CC et à alimentation propre interne.



### CARACTÉRISTIQUES ET SPÉCIFICATIONS

#### CIRCUIT ÉLECTRIQUE - CA ET CA/CC

- Source DEL ultra brillante
- Enseigne à transformateur
- Entrée 120/277/347 VCA, sélectionnable sur le chantier
- Consommation de:  
 120 V = 0.032 A / 2.1 W  
 277 V = 0.008 A / 1.5 W  
 347 V = 0.012 A / 2.0 W
- Wattage de CC de secours comme suit:

6 VCC = 0.9 W  
 12 VCC = 0.8 W  
 24 VCC = 1.2 W

#### CIRCUIT ÉLECTRIQUE - ALIMENTATION PROPRE

- Source de lumière DEL ultra brillante
- Durée de l'éclairage de secours de 90 ou 120 minutes
- Entrée 120/277/347 VCA, sélectionnable sur le chantier

- Consommation de:  
 120 V = 0.030 A / 2.70 W  
 277 V = 0.010 A / 2.18 W  
 347 V = 0.012 A / 2.64 W
- Batterie au nickel-cadmium à performance élevée

humides




- La couleur blanche vient standard
- Montage universel: montage mural, au plafond ou à l'extrémité

#### MÉCANIQUE

- Construction en thermoplastique, aux ultraviolets stabilisés et résistant aux impacts
- Convient aux emplacements

#### HOMOLOGATIONS

- Homologué CSA C22.2 #141-15
- Homologué CSA C860-11

SURVOL			
SOURCE DE LUMIÈRE	DEL	TRANSFERT D'ÉNERGIE	À TRANSFORMATEUR
TENSION À L'ENTRÉE (VCA)	120/277/347	TENSION/PUISSANCE CC	6 VDC = 0.9 W 12 VDC = 0.8 W 24 VDC = 1.2 W
TENSION/PUISSANCE CA	120 V = 0.032 A / 2.1 W 277 V = 0.008 A / 1.5 W 347 V = 0.012 A / 2.0 W	TENSION/PUISSANCE EN MODE AUTONOME	120 V = 0.030 A / 2.70 W 277 V = 0.010 A / 2.18 W 347 V = 0.012 A / 2.64 W
 ENVOI RAPIDE	 DEL		

## GUIDE D'ENVOI RAPIDE

NUMÉRO DE PRODUIT	PUISSANCE (VCC)	QTÉ DE FACES	SOURCE DE LUMIÈRE	TENSION À L'ENTRÉE [VCA]	COULEUR
RPSPUWHT-BAT	BAT	UNIVERSELLE	DEL	120/277/347	BLANC
RPSPUWHT-UNVDC	UNVDC	UNIVERSELLE	DEL	120/277/347	BLANC

La disponibilité des produits est sujet à changement sans préavis. Veuillez contacter votre représentant AimLite pour plus d'informations et pour obtenir une liste complète d'inventaire au moment de placer votre commande.

## GUIDE DE COMMANDE

RPSP - WHT - /

SERIES	QTÉ DE FACES <sup>1</sup> ET MONTAGE	COULEUR	TENSION CC (VCC)	OPTIONS
RPSP	U - UNIVERSELLES 1 - FACE SIMPLE <sup>1</sup> 2 - FACE DOUBLE <sup>1</sup>	WHT - BLANC	UNVDC - TENSION DE SECOURS UNIVERSELLE CC DE 6 À 24 BAT - ALIMENTATION PROPRE 90 MINUTES BAT1 - ALIMENTATION PROPRE 120 MINUTES	O - SANS INDICATEURS (FACE DOUBLE SEULEMENT) ↓ ↑ ↗ ↘ ↙ ↘ O U UR DR DL UL

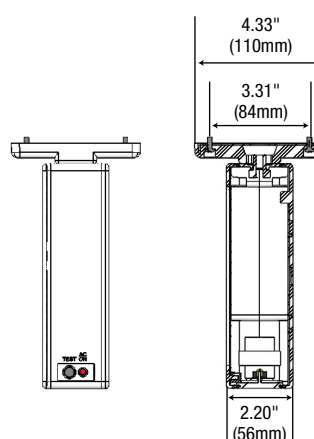
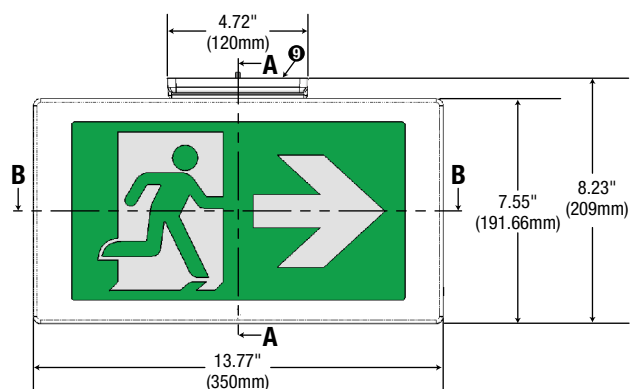
<sup>1</sup> L'unité vient standard comme face universelle. Une face simple ou double ne doit être spécifiée que lorsque vous choisissez des fibres non standard.

## GRILLE DE PROTECTION<sup>1</sup>

	NUMÉRO DE PIÈCE	DIMENSIONS (PO)
MONTAGE MURAL	WGD520	14 X 10 X 4.75
MONTAGE AU PLAFOND	WGD540	14.5 X 6.25 X 10.15
MONTAGE À L'EXTRÉMITÉ	WGD650	13.75 X 12.25 X 16.5

<sup>1</sup> N'hésitez pas à contacter votre représentant du service à la clientèle pour plus d'information

## DIMENSIONS



Vendu standard avec 3 pictogrammes différents pour la sélection de la direction à indiquer.



Pour une face double sans flèches, choisir l'option « O » dans la colonne des options.