

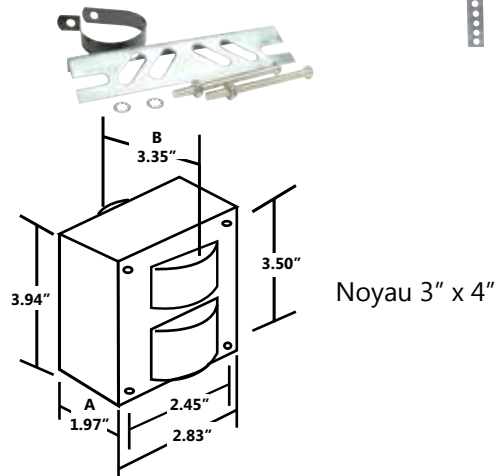
INFORMATIONS POUR COMMANDER

Code de commande : 62923
 Description : BHPS0100/TRITAP/C/HX/H/K/STD
 Code CUP : 69549629233



SPÉCIFICATIONS

Type de ballast : Sodium à haute pression magnétique
 Style de ballast : Noyau et bobine
 Type de circuit : HX-HPF
 Code ANSI : S54
 Tension d'entrée (V) : 120/277/347
 Fréquence d'entrée (Hz) : 60
 Variation de tension : 10 %
 Variation de puissance : À l'intérieur du trapézoïde
 Classe d'isolement : H (180)



Tension d'entrée (V)	Courant de fonctionnement (A)	Courant en circuit ouvert (A)	Courant de démarrage (A)	Puissance nominale (W)	Puissance d'entrée (W)	TCO (V)	Tension en mise au repos (V)	Code UL 1029	Calibre du fusible (A)	Courant d'entrée (A)	Facteur de puissance	Température de départ
120	1.15	1.85	1.10	100	127	120	96	C	5	0.65 - 1.00	0.90	-20°F / -30°C
277	0.50	0.85	0.50	100	127	120	222	C	3	0.25 - 0.45	0.90	-20°F / -30°C
347	0.40	0.65	0.40	100	127	120	277	C	2	0.20 - 0.35	0.90	-20°F / -30°C

ESSAI DIÉLECTRIQUE (V)

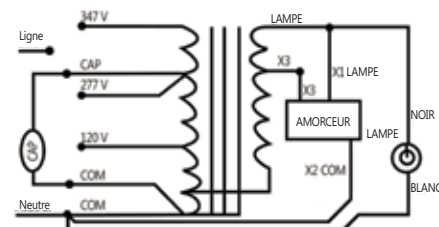
1 minute :	2 000
2 secondes :	2 500
Essai de tension à vide :	110 - 130
Essai de courant de court-circuit :	2.60 - 3.30

DIMENSIONS DU BALLAST

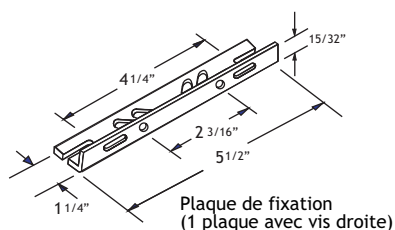
Dimension A :	1.97"
Dimension B :	3.35"
Longueur des fils :	12" - 14"
Poids (lbs) :	6.39

SCHÉMA DE CÂBLAGE

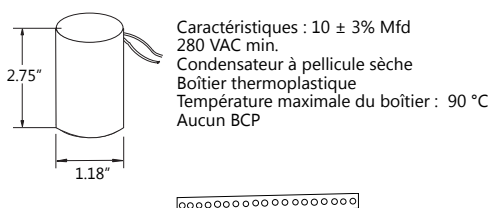
Mise à terre du noyau du ballast



PLAQUE DE FIXATION



CONDENSATEUR



AMORÇEUR

