

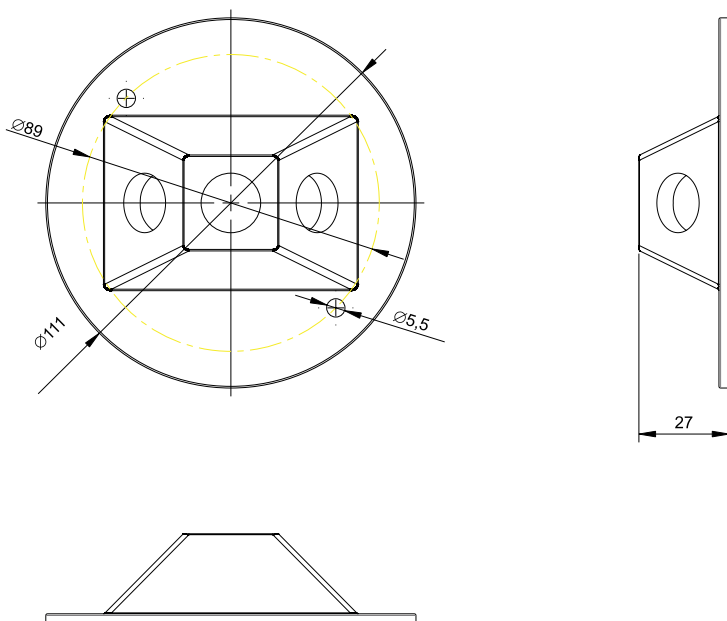
Date : _____
 Date en mains du projet : _____
 Nom/numéro du projet : _____
 Nom du distributeur : _____
 Numéro du client : _____
 Nom de l'utilisateur final : _____



INFORMATIONS POUR COMMANDER

Code de commande: 64150
 Description: KN/ACC/WPCOVER/BRZ/STD
 CUP: 69549641501

DESSINS TECHNIQUES



LUMINAIRES COMPATIBLES

Type	Code de commande	Description
SÉRIE PROJECTEUR	63323	LED/FL/10W/3K/KN/120-277V/STD
SÉRIE PROJECTEUR	63324	LED/FL/10W/4K/KN/120-277V/STD
SÉRIE PROJECTEUR	63325	LED/FL/30W/3K/KN/120-277V/STD
SÉRIE PROJECTEUR	63326	LED/FL/30W/4K/KN/120-277V/STD
SÉRIE PROJECTEUR	63327	LED/FL/50W/4K/KN/120-277V/STD

Qté	Description	Prix

J'accepte les spécifications de la configuration du luminaire mentionnée ci-dessus.

Nom : _____

Compagnie : _____

Signature : _____

Date: _____

Les données ci-jointes sont fournies afin d'assister les utilisateurs à prendre des décisions en matière d'éclairage qui soient basées sur certaines assumptions, facteurs et méthodes. Des ressources et des efforts ont été mis en place pour prendre en compte les données et le développement de cet outil, cependant STANDARD ne garantit pas que les résultats obtenus seront précis dans les conditions d'utilisation réelle. Un tracé des luminaires est recommandé pour assurer que les bons niveaux d'éclairage seront atteints afin de satisfaire la demande de l'application. Les données sont basées sur des essais réalisés dans un milieu contrôlé et sont représentatives de la performance relative. La performance réelle peut varier selon les conditions de fonctionnement. Les caractéristiques techniques sont sujettes au changement sans préavis.

